



**“Yıldırımdan Korunma Tesisatı Genel Teknik Şartnamesi” TASLAĞI HAKKINDA GÖRÜŞLER**

TASLAK MADDESİ	TEKLİF	DEĞERLENDİRME

**Yıldırımdan Korunma Tesisatı Genel Teknik Şartnamesi**  
**Karşılaştırma Cetveli**

MEVCUT METİN	TASLAK METİN
YEDİNCİ BÖLÜM Yıldırımdan Korunma ( Paratoner ) Tesisatı	<b>7.Yıldırımdan Korunma Tesisatı Genel Teknik Şartnamesi</b>
<b>7.1 Kapsam</b>  Bu bölüm, patlayıcı, kolay yanıcı ve zor söndürülen maddelerin ( kibrit, petrol alkol, LPG gibi ) imali ve istifinde kullanılan depo ve binalar, tiyatro, cami, okul, üniversite binası, sergi salonu, hapishane, fabrika, elektrik merkezi, su tevzi merkezi, büyük ticarethane, banka, kışla, depo, silo, otel, işhanları, istasyon binaları, adliye binaları, hükümet konakları, müzeler, kütüphane, kreşler, çocuk yuvaları, öğrenci yurtları, hava alanları, tatil siteleri, akaryakıt istasyonları, özel yerleşim siteleri, hastaneler ve benzeri binalarda yıldırımdan korunmak amacıyla tesis edilecek dış ve iç yıldırımlık sistemini kapsar	<b>7.1 Kapsam</b>  Bu teknik şartname, yapılardaki iç sistemlerde dahil olmak üzere, yapıların yıldırıma karşı korunması için tesis edilecek Yıldırımdan Korunma Sistemleri'nin tasarım, kurulum, denetim ve bakımı ile Yıldırımdan Korunma Sistemi yakınındaki dokunma ve adım gerilimlerinden kaynaklanan insan yaralanmalarına karşı korunması kurallarını kapsar.
	<b>7.2 İlgili mevzuat</b> Elektrik Tesislerinde Topraklamalar Yönetmeliği, Binaların Yangından Korunması Hakkında Yönetmelik Muhtemel Patlayıcı Ortamda Kullanılan Teçhizat ve Koruyucu Sistemler ile İlgili Yönetmelik İş Ekipmanlarının Kullanımında Sağlık ve Güvenlik Şartları Yönetmeliği TS EN IEC 62305 serisi standartlar
	<b>7.3 Tanımlar</b>  <b>Yıldırımdan korunma sistemi (YKS):</b> Bir yapıya yıldırım düşmesinden dolayı meydana gelebilecek insanlara yönelik yaralanmaları ve fiziksel hasarı azaltmak için kullanılan sistemin tamamı.  <b>Yıldırımın elektromanyetik etkilerinden korunma sistemi (YEKS):</b> Yıldırımın elektromanyetik etkilerine karşı elektrik ve elektronik sistemlerin korunması için kullanılan düzendir.

**Yıldırımdan Korunma Tesisatı Genel Teknik Şartnamesi**  
**Karşılaştırma Cetveli**

**Dış yıldırımdan korunma sistemi:** YKS'nin bir yakalama ucu sistemi, bir iniş iletkeni sistemi ve bir toprak sonlandırma sisteminden meydana gelen bölümü.

**Korunacak yapılardan ayrılmış dış YKS:** Yapıdan elektriksel ve fiziksel olarak ayrılmış bir yakalama ucu ve iniş iletkeni düzenine sahip olup, yalnızca eş potansiyel kuşaklama amacıyla toprak seviyesinde bağlantı yapılan ve yıldırım akımının geçtiği tüm yol boyunca gerekli ayırma mesafesinin sağlandığı bir yıldırımdan korunma sistemidir.

**Korunacak yapıdan ayrılmamış dış YKS:** Yakalama ucu sistemi, iniş iletkeni sistemi ve toprak sonlandırma sistemi; yıldırım akımının izlediği yolun, korunacak yapı ile temas edebileceği şekilde konumlandırılmış olan bir yıldırımdan korunma sistemidir.

**Elektriksel olarak yalıtılmış YKS:** Yakalama ucu sistemi ve iniş iletkeni sistemi yapıya bitişik olarak tesis edilmiş olmakla birlikte; eş potansiyel kuşaklama amacıyla yalnızca toprak seviyesinde bağlantı yapılan ve yıldırım akımının tüm güzergâhı boyunca ayırma mesafesinin korunduğu, korunacak yapı ile elektriksel teması bulunmayan yıldırımdan korunma sistemidir.

**İç yıldırımdan korunma sistemi (İç YKS):** Yıldırıma karşı eş potansiyel kuşaklama ve/veya Dış YKS'nin elektriksel olarak ayrılmış bölümüdür.

**Yakalama ucu sistemi:** Yıldırım darbelerini yakalamak için kullanılan dış YKS'nin bir bölümüdür.

**İniş iletkeni sistemi;** Dış YKS'nin yıldırım akımını, yakalama ucu sisteminden, toprak sonlandırma sistemine iletmesi amaçlanan bölümüdür.

**Halka iletken:** Yapıyı çevreleyen, indirme iletkenlerinin bağlandığı halka şeklindeki iletkenidir.

**Toprak sonlandırma sistemi:** YKS'nin iniş iletkeninden gelen yıldırım akımını toprağa iletmek ve yaymak için tasarlanmış bölümü

**Yıldırımdan Korunma Tesisatı Genel Teknik Şartnamesi**  
**Karşılaştırma Cetveli**

**Topraklama elektrotu:** Toprakla doğrudan teması olan ve yıldırım akımını toprak içinde dağıtan toprak sonlandırma sisteminin bir bölümü.

**Halka topraklama elektrotu:** Yapıyı çevreleyen topraklama elektrotudur.

**Temel topraklama elektrotu:** Topraklama elektrotu olarak kullanılan temelin çelik yapısı veya beton temel içindeki genellikle kapalı halka veya ağ şeklinde düzenlenen iletken eleman.

**Eş potansiyel topraklama ağı:** Potansiyel dengeleme için toprak sonlandırma sistemindeki bütün iletkenlerin birbirine bağlanması ile oluşan iletken ağ.

**Metal tesisat:** Korunacak yapıdaki metal borular, merdivenler, asansör rayları, havalandırma, ısıtma ve klima kanalları ve birbirlerine bağlı çelik donatı gibi yıldırım akımı için bir yol oluşturabilen metal kısımlardır.

**Dış iletken bölümler:** Boru şebekeleri, kablo kılıfları, metal kanallar, vb. yıldırım akımının bir bölümünün geçebileceği, korunan yapıya giren veya çıkan metal bölümlerdir.

**Elektrik sistemi:** Alçak gerilim elektrik tesisatıdır.

**Elektronik sistem:** İletişim cihazları, bilgisayar, ölçü ve kontrol sistemleri, radyo sistemleri, güç elektroniği tesisleri gibi duyarlı elektronik bileşenlerin kullanıldığı sistemdir.

**İç sistemler:** Bir yapı içindeki elektrikli ve elektronik sistemlerdir

**Yıldırım eş potansiyel kuşaklaması (potansiyel dengeleme):** Yıldırım akımının yol açacağı potansiyel farklarını azaltmak için, ayrı metal parçaların doğrudan iletkenlerle veya darbe koruma düzenleri üzerinden YKS'ye bağlanmasıdır.

**Kuşaklama barası:** Metal tesisatlar, dış iletken bölümler, elektrik güç hatları, iletişim kabloları ve diğer iletken hatların yıldırımdan korunma sistemi (YKS) ile güvenli şekilde birleştirilmesini sağlayan metal bir baradır.

**Yıldırımdan Korunma Tesisatı Genel Teknik Şartnamesi**  
**Karşılaştırma Cetveli**

**Kuşaklama iletkeni:** Birbirinden ayrı iletken bölümleri yıldırımdan korunma sistemine (YKS) bağlayan iletkendir.

**Birbirine bağlı çelik donatı:** Beton içinde elektriksel sürekliliğin sağlandığı kabul edilen çelik iskelettir.

**Tehlikeli kıvılcım atlama:** Korunacak yapıda fiziksel hasara sebep olan yıldırımın meydana getirdiği elektriksel deşarj.

**Ayırma mesafesi:** Yıldırım akımı taşıyan bir iletken ile diğer iletken bölümler arasında tehlikeli kıvılcım oluşumunu önlemek için gerekli olan asgari mesafedir.

**Darbe koruma düzeni (DKD):** En az bir doğrusal olmayan bileşen içeren, geçici aşırı gerilimleri sınırlamak ve ani darbe akımlarını (surge) güvenli şekilde toprağa yönlendirmek için tasarlanmış bir koruma düzenidir.

**Deney eki:** YKS bileşenlerinin, elektriksel deneye tabi tutulması ve ölçmenin yapılmasını kolaylaştırmak için tasarlanmış ek

**YKS sınıfı:** Bir yıldırımdan korunma sisteminin (YKS) hangi yıldırım koruma seviyesine göre tasarlandığını gösteren sınıflandırma numarasıdır.

**Patlama riskine sahip yapılar:** TS EN IEC 60079-10-1 ve TS EN IEC 60079-10-2 standartlarına göre tehlikeli bölgeleri bulunan veya patlayıcı maddeler içeren yapılardır.

**Yalıtıcı kıvılcım aralığı (ISG)**

Elektriksel olarak tesisin iletken bölümlerini ayırmak için boşalma mesafesi olan bileşen.

**Katı patlayıcı madde:** Birincil ya da yaygın kullanım amacı patlama olan, katı haldeki kimyasal bileşik, karışım veya düzenektir.

**Bölge 0:** Patlayıcı gaz atmosferinin sürekli olarak veya uzun süreler boyunca veya sıklıkla mevcut olduğu alan

**Yıldırımdan Korunma Tesisatı Genel Teknik Şartnamesi**  
**Karşılaştırma Cetveli**

	<p><b>Bölge 1:</b> Normal işletme sırasında zaman zaman patlayıcı gaz atmosferinin oluşmasının muhtemel olduğu alan</p> <p><b>Bölge 2:</b> Normal işletme koşullarında patlayıcı gaz atmosferinin oluşması beklenmeyen, ancak oluşursa yalnızca kısa bir süre devam edecek alan</p> <p><b>Bölge 20:</b> Havada yanıcı toz bulutu şeklinde patlayıcı atmosferin sürekli olarak veya uzun süreler boyunca veya sıklıkla mevcut olduğu alan</p> <p><b>Bölge 21:</b> Normal işletme sırasında havada yanıcı toz bulutu şeklinde patlayıcı atmosferin ara sıra oluşma olasılığı olan alan</p> <p><b>Bölge 22:</b> Normal işletme koşullarında havada yanıcı toz bulutu şeklinde patlayıcı bir atmosferin oluşma olasılığı olmayan ancak meydana gelirse sadece kısa bir süre devam edecek alan</p>
<p><b>7.2 Yıldırımdan korunma sisteminin tasarımı ve sınıflandırılması</b> Yıldırımdan korunma sistemi tasarımında, TS 622, TS IEC 61024, Binaların Yangından Korunması Hakkındaki Yönetmeliğin 64. maddesi ve ilgili dokümanlara uyulacaktır. Yıldırımdan korunma tesisatları, TS IEC 61024 standardına göre hazırlanacak yıldırım risk raporu, sonucu yapılan projeye uygun tesis edilecek, yıldırım risk raporu ile belirlenecek koruma düzeyi, tablo-1 esas alınarak belirlenecek ve bu şartnamede korunma sistemi, dış yıldırımdan korunma tesisatı ve iç yıldırımdan korunma tesisatı olarak sınıflandırılacaktır.</p>	<p><b>7.4 Yıldırımdan korunma sistemi</b> Yıldırımdan korunma sistemi, TS EN IEC 62305-1 standardında belirlenen esaslara göre sınıflandırılacak, TS EN IEC 62305-2 standardına uygun yapılacak risk değerlendirmesi sonucu, TS EN IEC 62305-3 standardına göre tasarım ve kurulumu yapılacaktır.</p>

**Yıldırımdan Korunma Tesisatı Genel Teknik Şartnamesi  
Karşılaştırma Cetveli**

**7.3 Yıldırımdan korunma gereği**

Bu şartname, Dış ve İç yıldırımdan korunma tesisatını kapsar. Yıldırımdan korunma tesisatları, yıldırım risk raporuna göre hazırlanacak projeye uygun tesis edilecek, yıldırım risk raporu ile belirlenecek koruma düzeyi Tablo-1 esas alınarak belirlenir.

<b>Faraday/Franklin Metodu İçin Koruma Düzeyi</b>	<b>Yıldırımdan Korunma Sistemi Etkinliği "E"</b>	<b>Aktif Paratoner Koruma Düzeyi</b>
	$E > 0,98$	Koruma Düzeyi 1+Ek Önlem
Koruma Düzeyi 1	$0,95 < E < 0,98$	Koruma Düzeyi 1
Koruma Düzeyi 2	$0,90 < E < 0,95$	Koruma Düzeyi 2
Koruma Düzeyi 3	$0,80 < E < 0,90$	Koruma Düzeyi 2
Koruma Düzeyi 4	$0 < E < 0,80$	Koruma Düzeyi 3

**7.4 Dış yıldırımdan korunma tesisatı**

Dış yıldırımdan korunma tesisatı, aşağıdaki kısımlardan meydana gelecektir.

Yıldırım yakalama sistemi,

İniş iletkenleri,

Topraklama tesisatı

**7.5 Dış yıldırımdan korunma sistemi (Dış YKS)**

**7.5.1 Genel**

**7.5.1.1 Dış YKS'nin uygulanması**

Dış YKS, yapı yan yüzeyleri de dahil, yapıya gelebilecek doğrudan yıldırım darbelerini yakalamak ve yıldırım akımını darbe noktasından toprağa iletmek için tasarlanır.

Dış YKS, ayrıca bu akımın toprağa güvenli şekilde yayılmasını, ısı veya mekanik hasara neden olmamasını ve yangın ya da patlamaya yol açabilecek tehlikeli kıvılcımlar oluşturmasını önlemeyi amaçlar.

**Yıldırımdan Korunma Tesisatı Genel Teknik Şartnamesi**  
**Karşılaştırma Cetveli**

**7.5.1.2 Ayrılmış veya elektriksel olarak yalıtılmış YKS'nin uygulanması**

Dış YKS, genellikle korunacak yapıya doğrudan tesis edilir.

Yanabilen kaplamaya sahip yapılar, yanabilen duvarlara sahip yapılar, patlama ve yangın riski altındaki alanlar gibi yerlerde, çarpma noktasındaki ısı ve patlama etkilerinin veya yıldırım akımını taşıyan iletkenler üzerindeki etkilerin yapıya veya içindekilere hasar vereceği göz önüne alınarak, ayrılmış veya elektriksel olarak yalıtılmış bir dış YKS tesis edilmelidir

Yapıdaki hassas donanımların yıldırım akımı ile oluşacak elektromanyetik alandan etkilenmemesi için, ayrılmış bir dış YKS kurulmalıdır.

Yıldırım akımının bir kısmının yapıya girmesi durumunda elektrikli veya elektronik cihazların bozulmasını önlemek için, ayrılmış veya elektriksel olarak yalıtılmış bir dış YKS kurulmalıdır.

**7.5.1.3 Doğal bileşenlerin kullanımı**

Yapının içinde veya üzerinde kalıcı olarak bulunan ve değiştirilmeyecek olan iletken malzemelerden yapılmış (örneğin; birbirine bağlı çelik donatılar, yapının metal taşıyıcı iskeleti ve metal levhalar) doğal bileşenler, YKS'nin bir bölümü olarak kullanılabilir.

Doğal bileşenler YKS'nin bir bölümü olarak kullanıldığında, bu doğal bileşenlerin yıldırım akımı nedeniyle zarar görme riski mutlaka dikkate alınmalıdır.

Diğer doğal bileşenler ise yalnızca YKS'ye ilave (tamamlayıcı) elemanlar olarak kabul edilebilir; YKS'nin temel bir bölümü olarak değerlendirilemez.

**Yıldırımdan Korunma Tesisatı Genel Teknik Şartnamesi**  
**Karşılaştırma Cetveli**

### 7.5 Yıldırım yakalama sistemi

Franklin çubuğu ve Faraday kafesi uygulaması için, koruma düzeylerinde bu tesisatlara karşı gelen kriterlere uyulacaktır. Tablo-2.

**Tablo-2: Franklin/Faraday kafesi uygulama kriterleri**

Koruma Düzeylerine Göre Franklin/Faraday Kafesi Uygulama Kriteri							
Koruma Düzeyi	Franklin Çubuğu	Yükseklik (m)				Kafes Aralığı (m)	İniş İletken Aralığı (m)
		20	30	45	60		
I	α açıları	25	-	-	-	5x5	10
II		35	25	-	-	10x10	15
III		45	35	25	-	15x15	20
IV		55	45	35	25	20x20	25

### 7.6 Franklin çubuğu

Paslanmaz malzemeden (sıcak daldırma ile galvanizlenmiş çelik, bakır, prnç, krom-nikel, alüminyum veya paslanmaz çelikten) yapılmış, 10,16,20mm çapında, projeci tercihinine göre seçilmiş, ucu konik olarak sivriltilmiş, boyları, monte edildikleri yükseklikte, koruma alanı için, yeterli alanı sağlayacak şekilde, koruma açısı dikkate alınarak seçilecektir. Tablo-2. Franklin çubukları, uygun ve paslanmaz özellikteki malzemelerden üretilmiş, iletken bağlantı ve yapıya montaj parçasından ibaret olacaktır.

İletkenler, Franklin çubuklarına, kaynak yöntemi ile tutturulacaktır

### 7.7 Faraday kafesi

### 7.5.2 Yakalama ucu sistemleri

#### 7.5.2.1 Genel

TS EN IEC 62305-2 standardına göre hazırlanacak yıldırım risk raporu sonucunda en uygun yakalama ucu sistemi, tasarımcı ve yapı sahibi tarafından belirlenecektir.

Radyoaktif yakalama ucu kullanımına izin verilmez.

#### 7.5.2.2 Konumlandırma

Bir yapı üzerine tesis edilecek yakalama uçları, aşağıdaki metotlardan birine veya birden fazlasına uygun olarak, köşelere, maruz kalma noktalarına ve kenarlarına (özellikle binanın dışındaki yüksek yerlere) yerleştirilmelidir.

- Yuvarlanan küre metodu,
- Koruyucu açı metodu,
- Ağ metodu.

Yuvarlanan küre metodu, bütün durumlarda uygulanabilir

Koruyucu açı metodu, Şekil-7.1 de belirtilen yakalama ucu yükseklik sınırları içinde basit biçimli binalar için uygundur.

Ağ metodu, düz yüzeylerin korunmasına uygundur.

Her YKS sınıfı için koruma açısı, yuvarlanan küre yarıçapları ve ağ boyutları ile ilgili değerler, Çizelge- 7.1 ve Şekil-7.1 de verilmiştir.

**Çizelge 7.1- YKS sınıfına karşılık gelen yuvarlanan küre yarıçapı, ağ büyüklüğü ve koruma açısının en büyük değerleri**

**Yıldırımdan Korunma Tesisatı Genel Teknik Şartnamesi  
Karşılaştırma Cetveli**

Yakalama sistemi olarak Faraday Kafesi, koruma düzeyine göre verilen boyutlar dikkate alınarak, tasarlanacaktır. Tablo-2.

Faraday Kafesi alüminyum, galvanizli çelik veya bakırdan mamul iletkenlerin çatı malzemesi ile korozyon riski dikkate alınarak seçilecektir. Bunların en küçük kesitleri Tablo- 5 de verilmiştir. Büyük boyutlu çatıların iletken kesişme noktalarında, iletkenlerin sıcaklık etkisi ile boy farklılaşmasını tolere edecek bağlantı düzenekleri kullanılacaktır.

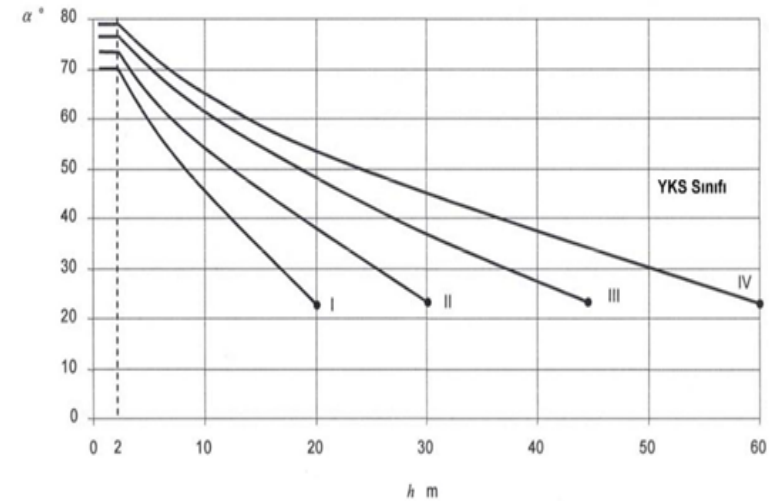
**Tablo-3: İletken tespit nokta aralıkları**

Yerleştirme	Tespit Aralıklar (mm)
Yatay yüzeyler üzerindeki yatay iletkenler	1000
Düze yüzeyler üzerindeki yatay iletkenler	500
Düşey iletkenler	1000
20 m'den daha uzun düşey iletkenler	750
25 m'den daha uzun düşey iletkenler	500

Faraday Kafesi için kullanılacak iletkenler, Tablo-3'e göre belirlenen aralıklarla, paslanmaz özellikte kroşelerle yapıya döşenecektir.

Faraday Kafesi uygulanan çatıdaki yükseklikler (baca, klima kon dansörü, uydu, anten v.b.) ya Faraday Kafesinin bu kısımlarda devamı veya çatıya paralel bu kısımların üzerinde yatay gerili iletkenler veya uzun Franklin çubukları ile koruma altına alınacaktır. Aynı zamanda bu kısımların iletken parçaları yıldırımdan korunma sistemi ile eş potansiyelde olacaktır.

YKS Sınıfı	Koruma metodu		
	Yuvarlanan küre yarıçapı ,r m	Kafes büyüklüğü, W <sub>m</sub> m	Koruma açısı α°
I	20	5 x 5	Şekil 7.1'e bakılmalıdır.
II	30	10 x 10	
III	45	15 x 15	
IV	60	20 x 20	



**Not 1** - • ile işaretli değerlerin ötesinde koruma açısı yöntemi geçerli değildir. Bu durumlarda sadece yuvarlanan küre ve ağ metodu uygulanır.

**Not 2** - h korunacak alanın referans düzlemi üstünde yakalama ucunun yüksekliğidir.

**Not 3** - 2 m'nin altındaki h değerleri için açı değişmemektedir.

**Şekil-7.1 YKS sınıflarına göre koruma açısı değerleri**

**Yıldırımdan Korunma Tesisatı Genel Teknik Şartnamesi**  
**Karşılaştırma Cetveli**

Faraday Kafesinde, yıldırım ark noktasını, Franklin çubukları ile yanıcı çatı yüzeylerinden uzaklaştırmak gereklidir. Bu çubuklar 5–10 m aralıklarla boyları 30cm.’den az olmamalıdır. İletken bağlantı noktaları, korozyona karşı korunmalı, tercihen termo kaynak kullanılmalıdır. Bağlantılarda cıvata kullanılacaksa, cıvatalar paslanmaz çelik olacaktır.

Faraday Kafesi olarak kullanılacak metal çatı kaplama kalınlıkları Tablo-4’e uygun olacak, aksi durumda, ek Faraday Kafesi oluşturulacaktır. İki metal arası izole çatılarda, metal kalınlığı olarak, izole köpük malzemenin bir yüzündeki metal kalınlığı dikkate alınacaktır. Bu çatılarda, izolasyonu bozmadan eşpotansiyelleme sağlanacaktır.

**Tablo-4: Yakalama ucu sistemlerinde en küçük metal kalınlıkları**

Koruma Seviyesi	Malzeme	“t” Kalınlığı (Mm)
I-IV	Demir	4
	Bakır	5
	Alüminyum	7

### 7.8 Aktif paratoner başlığı

Elektrostatik alan değişimi prensibine göre çalışacak, başlık etrafında oluşturulacak iyonizasyon için radyoaktif izotop kullanılmayacaktır.

Aktif paratoner başlığı, en az 15 sene çalışma ömrü olarak üretici firma tarafından, verilen orijinal, taklide karşı korunmuş (halogramik v.b. tekniklerle) garanti belgesine sahip olacaktır. Bu belge, yaşlandırma deneyleri yapılmış laboratuvar raporları ile desteklenmiş olacaktır

Yüksekliği 60 m’den fazla olan yapıların yan cephelerine yıldırım çarpmalarına karşı, yüksek yapıların yan cephelerinin %20’lik üst kısmını koruyacak şekilde yakalama ucu sistemi tesis edilmelidir.

### 7.5.2.3 Yapılış

Korunacak yapıdan ayrılmamış(bitişik) bir YKS’ye ait yakalama ucu, aşağıda belirtildiği şekilde tesis edilmelidir.

- Çatı yanmaz malzemeden yapılmış ise, yakalama ucu iletkenleri çatı yüzeyi üzerinde konumlandırılabilir.

Not 1 — Yanmaz malzemeler için kriterler, ISO 1182 standardında A1 ve A2 sınıfları olarak tanımlanmıştır.

- Çatı normal derecede yanıcı malzemeden yapılmış ise, yıldırım akımının geçişi sonucu oluşacak sıcaklık artışının çatı malzemesi için tehlike oluşturmaması şartıyla, yakalama ucu iletkenleri çatı yüzeyine yerleştirilebilir.

Not 2: Normal derecede yanıcı malzemeler için kriterler, EN 13501-1 standardı referans alınarak ISO 11925-2 standardında B sınıfından E sınıfına kadar olan malzemeler olarak tanımlanmıştır.

- Çatı kolay yanabilen malzemeden yapılmış ise, yakalama ucu iletkenleri ile çatı malzemesi arasında uygun ayırma mesafesi bırakılmalıdır. Bu mesafe 0,10 m’den az olmamak üzere kullanılan malzemenin cinsine göre belirlenecektir.

- Korunacak yapının kolayca yanabilen bölümleri, dış YKS’nin iletkenleri ile doğrudan temas hâlinde olmamalı ve bir yıldırım çarpması ile delinebilen metalden yapılmış ince çatı malzemesinin doğrudan altında bulunmamalıdır.

Not 3: Kolay yanabilen malzemeler EN 13501-1 standardı referans alınarak ISO 11925-2 standardında F sınıfı malzemeler olarak tanımlanmıştır.

### 7.5.2.4 Doğal bileşenler

Doğal bileşenlerin kullanımı, hasar, sıcak nokta oluşumu veya tutuşma gibi problemlere de yol açabilir. Bir doğal bileşenin YKS’ye uygunluğu, darbe

**Yıldırımdan Korunma Tesisatı Genel Teknik Şartnamesi**  
**Karşılaştırma Cetveli**

Montajı yapan yüklenici, her türlü korozyona karşı, tesisatın her yıl bakımı yapılmak kaydıyla, 10 yıl garanti verecektir. Başlık, paslanmaz özellikte malzemelerden üretilen olacaktır. Başlıklar, satıcı firma tarafından sevk edilmeden veya montajdan önce özel test cihazları ile yapılan kontrolle test edilecek ve test raporu diğer belgelerle birlikte idareye verilecektir.

Aktif paratoner başlığı, hesaplanan koruma düzeyine göre paratonerin en uç noktasının minimum 6 m. aşağısındaki yarıçap değerleri, dikkate alınarak monte edilecektir.

Aktif paratoner, koruyacağı bölgenin en yüksek noktasından 1,5 m. yüksek noktada olacaktır.

Aktif paratoner taşıyıcı direği 2" çapında, 6mt boyunda, galvanizli boru olacak, korozyona karşı koruyucu kaplama yapılmış taşıyıcı direk ünite bağlantısı ve direk tespit kelepçeleri ile yerine monte edilecektir. 6 mt'den uzun direklerde muayene komisyonu gerek görürse direk lente teli ve gergi aparatları ile 3 noktadan sabitlenmesini isteyecektir.

Aktif paratoner başlığı, NFC 17102 veya uluslararası standartlara uygun olacaktır.

Aktif paratoner başlıklarının koruma yarıçapları, koruma seviyelerine göre, aşağıdaki formül ile hesaplanacaktır.

$$R_p = \sqrt{h(2D-h) + \Delta L(2D + \Delta L)} \text{ m. olacaktır.}$$

Bu formülde:

- Yıldırım ilerleme adımı : D (m)
- Koruma seviyesi 1 için : D=20m,
- Koruma seviyesi 2 için : D=45m,
- Koruma seviyesi 3 için : D=60 m,
- Ürüne ait parametre :  $\Delta L$
- Aktif paratoner yüksekliği : h (m)

noktasında iç yüzeydeki sıcaklık artışının tehlike oluşturmaması durumunda dikkate alınarak değerlendirilmelidir.

Bir yapının aşağıda belirtilen bölümleri, Madde 7.5.1.3 hükümlerine uygun olmak şartı ile doğal yakalama ucu bileşenleri olarak dikkate alınabilir ve kullanılabilir.

a) Korunacak yapıyı örten metal levhalar aşağıdaki koşulları sağlamalıdır:  
- Levhaların değişik bölümleri arasındaki elektriksel sürekliliğin sağlanması (örneğin sert lehimle lehimleme, kaynak yapma, sıkıştırma, dikiş yapma, vidalama veya cıvatalama suretiyle),

- Metal levhanın kalınlığı Çizelge 7.2'de verilen t' değerinden az değilse ve darbe noktasında erime ya da kaplamanın altındaki yanıcı malzemenin tutuşma riski yoksa, bu levhalar yakalama ucu olarak kullanılabilir.

- Delinmeye karşı önlem alınması gerekiyorsa, metal levhanın kalınlığı Çizelge 7.2 de verilen t değerinden az olmamalıdır.

- Levhalar yalıtkan malzeme ile kaplı olmamalıdır;

▪ Koruyucu boya (en fazla 0,2 mm), PVC kaplama (en fazla 0,5 mm) veya asfalt kaplama (en fazla 1 mm) gibi ince bir kaplama yalıtkan olarak kabul edilmez.

▪ İnce bir koruyucu boya kaplaması (en fazla 0,2 mm) elektriksel süreklilik için yalıtkan olarak kabul edilmez.

b) Metal olmayan bir çatı kaplamasının altında yer alan çatı konstrüksiyonuna ait metal bileşenler (örneğin makaslar, birbirine bağlı donatı çeliği vb.), bu metal olmayan çatı kaplamasında oluşabilecek herhangi bir hasarın kabul edilebilir olması şartıyla kullanılabilir.

c) Süsleme elemanları, korkuluklar, parapet kaplamaları gibi metal parçalar; kesitleri standart yakalama ucu bileşenleri için belirtilen minimum değerlerden daha küçük olmamak kaydıyla kullanılabilir.

d) Çatı üzerindeki metal borular ve tanklar, Çizelge 7.5 'de verilen minimum kesit ve kalınlık şartlarını sağlamaları koşuluyla kullanılabilir.

e) Kolayca tutuşabilir veya patlayıcı karışımlar taşıyan metal borular ve tanklar, Çizelge 7.2'de verilen uygun t kalınlık değerinden daha ince olmayan bir malzemedan yapılmış olmaları ve darbe noktasında iç yüzeyde

**Yıldırımdan Korunma Tesisatı Genel Teknik Şartnamesi**  
**Karşılaştırma Cetveli**

•Koruma yarıçapı : Rp (m) 'dir.

oluşacak sıcaklık artışının bir tehlike oluşturmaması koşuluyla kullanılabilir.

Kalınlık koşulları sağlanmıyorsa, borular ve tanklar korunan hacim içine dâhil edilmelidir.

Eğer flanşlardaki contalar metalik değilse veya uygun şekilde köprülenmemişse, yanıcı/ patlayıcı madde taşıyan boru ve tanklar doğal yakalama ucu bileşeni olarak kullanılmamalıdır.

Ayrıca yıldırım çarpması nedeniyle boruda delinme ve malzeme kaybı ihtimali, borunun basınç dayanımını azaltabileceği dikkate alınmalıdır. Çatı yüzeyinde bulunan iletken bölümler, bina içine doğru iletken bir bağlantı bulunmaması koşuluyla doğal yakalama ucu sistemi olarak kullanılabilir.

**Çizelge 7.2 – Yakalama ucu sistemlerindeki metal levha veya metal boruların en küçük kalınlıkları**

YKS sınıfı	Malzeme	Kalınlık <sup>a</sup> <i>t</i> mm	Kalınlık <sup>b</sup> <i>t'</i> mm
I - IV	Kurşun	-	2,0
	Çelik (paslanmaz, galvanizli)	4	0,5
	Titanyum	4	0,5
	Bakır	5	0,5
	Alüminyum	7	0,65
	Çinko	-	0,7

*t* delinme, sıcak nokta veya tutuşmaya karşı korunmuş.  
*t'* delinme, sıcak nokta veya tutuşmanın önemli olmadığı metal levhalar içindir.

**Yıldırımdan Korunma Tesisatı Genel Teknik Şartnamesi**  
**Karşılaştırma Cetveli**

**7.9 İniş iletkenleri**

İniş iletkenleri Franklin çubuğu, Faraday Kafesi ve aktif paratoner için minimum kesitler Tablo-5 ve Tablo-6'da verilmiştir

**Tablo-5: Franklin ve Faraday kafesi için min. İletken kesitleri**

Koruma Seviyesi	Malzeme	Yakalama Ucu Sistemi (mm2)	İniş İletkenleri Sistemi (mm2)	Toprak Bağlantı Sistemi (mm2)
I-IV	Bakır	35	16	50
	Alüminyum	70	25	-
	Galvanizli Demir	50	50	80

**Tablo-6: Aktif paratonerler için min. İniş iletken kesitleri**

Bakır	Şerit, min.2x30 mm	
	Dolu daire kesitli (çap)	2x8
Paslanmaz çelik	Şerit min.2x30	
	Dolu daire kesitli (çap)	2x8
Alüminyum	30x3 mm.	
	2x10 mm.	
	95 mm2	
Özel kablo	Max..7 ohm. Empedanslı, max.35 nH/m indüktansa sahip, 2 katlı, izoleli 50 mm2	

Faraday Kafesi uygulamasında, iniş iletkenleri zemine yakın, koruyucu boru ile test klemensi arasında yakın bir noktada, paslanmaz özellikte numaralı etiketle işaretlenecek ve bu durum bilgi formunda yer alacaktır.

İniş iletkenlerinin yapı malzemesi ile korozyon ilişkisi incelenecek, iletkenleri tutturmak için kullanılan kroşelerde, paslanmaz cıvatalar

**7.5.3 İniş iletkeni sistemleri**

**7.5.3.1 Genel:**

Yıldırım akımının yapıda neden olduğu hasarı azaltmak için, iniş iletkenleri yıldırım çarpma noktasından toprağa kadar olan yol boyunca aşağıdaki koşulları sağlayacak şekilde düzenlenmelidir:

- Birden fazla paralel akım yolu bulunmalıdır,
- Akım yolu uzunluğu olabildiğince kısa olmalıdır,
- Yapının iletken bölümleri ile eş potansiyel kuşaklaması madde 7.6.2'ye uygun olarak yapılmalıdır.

İniş iletkenleri arasındaki uzaklıklar, Çizelge 7.3'de verilmiştir.

**7.5.3.2 Korunacak yapıdan ayrılmış YKS'de iniş iletkenlerinin yerleştirilmesi**

Korunacak yapıdan ayrılmış YKS konumlandırılırken, ayırma mesafesi her zaman korunmalıdır.

Yerleştirme aşağıdaki gibi olmalıdır.

- Çelik donatıya bağlanmamış veya metal olmayan direk veya direkler üzerine yerleştirilmiş yakalama uçlarının her biri için en az bir iniş iletkeni gereklidir. Metal direkler veya çelik donatıya bağlı direkler için ayrıca iniş iletkenine ihtiyaç duyulmamaktadır.
- Yakalama ucunun gergi tellerinden (veya bir telden) meydana gelmesi durumunda, her destek yapısında en az bir iniş iletkeni kullanılmalıdır.
- Yakalama ucunun iletkenlerden meydana gelen bir ağ biçiminde olması durumunda, en azından her destek telinin ucunda bir iniş iletkeni bulunmalıdır.

**Yıldırımdan Korunma Tesisatı Genel Teknik Şartnamesi**  
**Karşılaştırma Cetveli**

kullanılacaktır. Kroşeler, metal veya dış ortam şartlarına dayanıklı plastik malzemeden üretilmektedir.

TSE ve Topraklama Yönetmeliğine göre betonarme yapılarda, demir donatının, iniş iletkeni olarak kullanılması durumunda, iletkenlik kesinlikle uygun kaynak teknikleri ile sağlanacaktır. Sonuçta, çatı iletkenleri ile topraklama iletkenlerinin dirençlerinin aynı değerlerde ölçüldüğü, elektrik sürekliliğinin olduğu, bilgi formunda yer alacaktır

İniş iletkenlerinde diğer tesisatlara emniyetli yaklaşım mesafesi (s) hesaplanacak, bu değer bilgi formunda yer alacaktır.

İniş iletkenleri bükülme şekilleri ve birbirine olan yaklaşım mesafeleri, TS IEC 61024 standartlarında belirtilen hükümlere uygun olacaktır.

İniş iletkenleri, zemin seviyesinden 2 mt yukarıya kadar, dış etkilere karşı korunacaktır. Koruyucu boru veya kapak, iletken ile korozyon yapabilecek özellikte olursa, iletken ve koruyucu birbirinden izole edilecek, ancak, eşpotansiyelleme kesinlikle sağlanacaktır.

Aktif paratonerlerde iletken inişi, yapı yüksekliği 28 m.den küçük ve düşey iletken boyu yatay çatı iletken boyundan büyük ise, bir yerden, yapı yüksekliği 28 m.den büyük veya düşey iletken boyu yatay çatı iletken boyundan küçük ise, iki ayrı yerden yapılacaktır. Bu durumda, her bir iniş 2x50mm<sup>2</sup>'lik iletken yerine 1x50mm<sup>2</sup> olacaktır.

Koruyucu borunun 200–300 mm üzerinde, iniş iletkenleri ve topraklamadan gelen iletkenler, test klemensinde birleştirilecektir. Bu klemens dış ortam şartlarına karşı korumalı (plastik kapaklı) ve topraklama direnci ölçülmesinde iniş iletkenlerini birbirinden ayırma işini, ara bağlantı elemanı ile gerçekleştirecek özellik ve yapıda olacaktır.

**7.5.3 3 Korunacak yapıdan ayrılmamış(bitişik) bir YKS'de iniş iletkenlerinin yerleştirilmesi**

Her bir ayrılmamış YKS için, en az iki iniş iletkeni olmalı ve bu iletkenler korunacak yapının etrafına düzgün biçimde dağıtılmalıdır.

İniş iletkenleri arasındaki uzaklıklar, Tablo 7.3'de verilmiştir.

İniş iletkeni, mümkün olması durumunda, yapının her bir dış köşesine tesis edilmelidir

**Çizelge 7.3 – YKS sınıfına göre iniş iletken aralıkları**

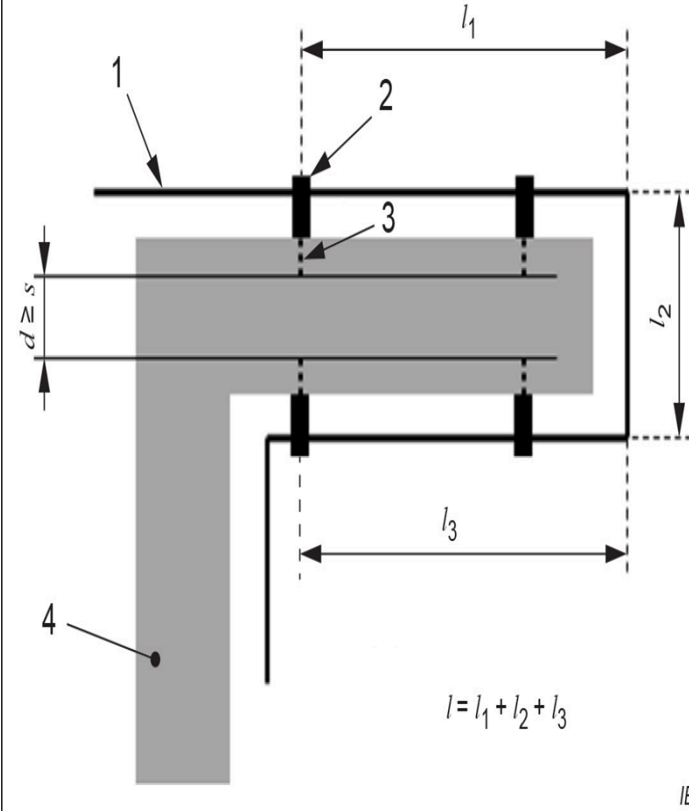
YKS sınıfı	İniş iletken aralığı(m)
I	10
II	10
III	15
IV	20

**7.5.3.4 Yapılış**

İniş iletkenleri, toprağa kısa ve en kestirme yol oluşturacak şekilde düz ve düşey olarak tesis edilmelidir.

Bunun mümkün olmadığı iletkenin hat üzerinde bir döngü oluşturduğu durumlarda; döngü üzerindeki iki nokta arasındaki ayırma mesafesi, noktalar arasındaki iletkenin / uzunluğu kullanılarak Madde 7.6.3'e göre hesaplanacak değerden az olmamalıdır.

Yıldırımdan Korunma Tesisatı Genel Teknik Şartnamesi  
Karşılaştırma Cetveli



- 1 iniş iletkeni  
2 bağlantı elemanı (kelepçe)  
3 bağlantı elemanını sabitleyen metal vida  
4 yapı  
s ayırma mesafesi  
d dikkate alınan noktadaki iletken kısımlar arasındaki en kısa mesafe  
**Şekil 7.2 Bir iniş iletkenindeki döngü**

İniş iletkenleri, yalıtkan malzeme ile kaplanmış olsalar dahi, yağmur oluklarının içine monte edilmemelidir.

**Yıldırımdan Korunma Tesisatı Genel Teknik Şartnamesi**  
**Karşılaştırma Cetveli**

İniş iletkenleri, kapı ve pencerelerden Madde 7.6.3'e uygun bir ayırma mesafesi olacak şekilde konumlandırılmalıdır.

Korunacak yapıdan ayrılmamış YKS'nin iniş iletkenleri, aşağıdaki gibi tesis edilmelidir:

- Duvar yanmaz malzemeden yapılmış ise, iniş iletkenleri duvarın yüzeyine veya içine yerleştirilebilir.

- Duvar normal yanabilen malzemeden yapılmış ise, yıldırım akımının akmasından dolayı bu iletkenlerdeki sıcaklık artışının duvar malzemesi için tehlikeli olmaması şartıyla, iniş iletkenleri duvar yüzeyi üzerine yerleştirilebilir.

Not — Yanmaz, normal derecede yanıcı ve kolay yanıcı malzemelerin sınıflandırılması için Madde 7.5.2.3'e bakınız.

- Duvar çabuk yanabilen malzemeden yapılmış ve iniş iletkenindeki sıcaklık artışı tehlikeli ise, iniş iletkenleri, duvarla bu iletkenler arasındaki mesafe daima 0,1 m'den büyük olacak şekilde yerleştirilmelidir. Montaj bağlantı elemanları duvarla temas edebilir.

İletkenler ile duvar arasındaki 0,1 m'lik mesafenin sağlanamadığı durumlarda, iletkenlerin kesiti 100 mm<sup>2</sup> den daha az olmamalıdır.

#### **7.5.3.5 Doğal bileşenler**

Doğal bileşenlerin kullanımı; hasara, sıcak nokta oluşumuna veya tutuşma problemlerine yol açabilir. Doğal bileşenlerin YKS'ye uygunluğu, yıldırım çarpma noktasında iç yüzeyde meydana gelen sıcaklık artışının tehlike oluşturmaması koşuluyla değerlendirilmelidir.

Yapının aşağıda belirtilen bölümleri, doğal iniş iletkenleri olarak göz önüne alınmalıdır:

a) Aşağıdaki şartları sağlayan metal tesisatlar.

**Yıldırımdan Korunma Tesisatı Genel Teknik Şartnamesi**  
**Karşılaştırma Cetveli**

	<p>- Elektrik akım yolu, mekanik ve çevresel zorlanmalara karşı dayanıklı olacak şekilde oluşturulmalı, tüm bölümler birbirine güvenli ve kalıcı biçimde bağlanmış olmalı (örneğin sert lehimleme, kaynak, sıkma, kenetleme, vidalama veya civatalama yöntemleriyle) ve yıldırım akımlarına dayanabilecek kapasitede olmalıdır.</p> <p>- Boyutların, en azından standard iniş iletkenleri için Çizelge 7.6'da belirtilenlere eşit olması,</p> <p>Kolay tutuşabilen veya patlayıcı karışımlar taşıyan boru hatları (örneğin egzoz veya emiş sistemlerine ait borular ya da kanallar), flanş bağlantılarındaki contalar metal değilse veya başka bir şekilde uygun biçimde iletken olarak bağlanmamışsa, doğal iniş iletkeni bileşeni olarak kullanılamaz.</p> <p>b) Betonarme yapının elektriksel sürekliliği sağlanmış metal iskeleti Not: Ön gerilmeli beton kullanılan yapılarda beton içindeki gerilmiş donatı YKS bileşeni olarak kullanılmaz.</p> <p>c) Yapının birbiri ile bağlantılı çelik iskeleti,</p> <p>d) Aşağıdaki koşulları sağlayan yapı dış cephesinde kullanılan elemanlar, profil raylar ve dış cephelerin metal alt bölümleri - Bunlara ait boyutların iniş iletkenleri için istenenlere uygun olması (Madde 7.5.6) ve metal levhalar veya metal borular için kalınlıklarının 0,5 mm'den daha az olmaması,</p> <p>-Düşey yöndeki elektriksel sürekliliğin Madde 7.5.5.3'te belirtilen özellikleri sağlaması</p> <p><b>7.5.3.6 Deney ek yerleri</b></p>
--	---

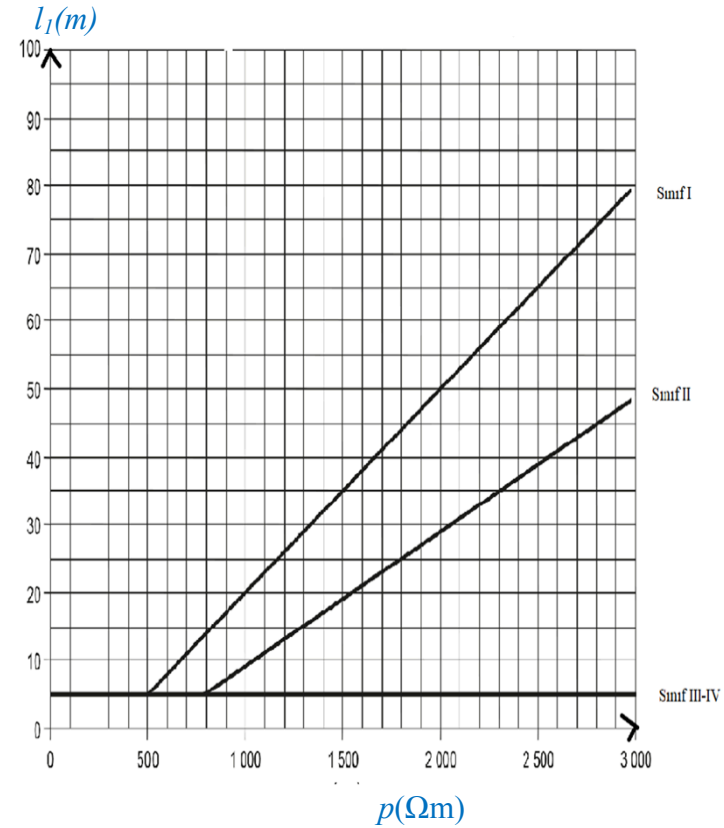
**Yıldırımdan Korunma Tesisatı Genel Teknik Şartnamesi**  
**Karşılaştırma Cetveli**

	<p>İniş iletkenlerinin toprak sonlandırma sistemine bağlantı noktasında, temel topraklama elektrotlarıyla birlikte iniş iletkeni olarak kullanılan gömülü bileşenler hariç, her iniş iletkenine bir deney ek yeri sağlanmalıdır. Ölçüm amacıyla, deney eki bir alet yardımıyla açılabilir. Normal kullanımda kapalı kalmalıdır.</p> <p>Deney ek yerleri, yıldırım akımını iletibilmeli ve yıldırım akımının ürettiği elektrodinamik kuvvetlere dayanabilmelidir</p>
<p><b>7.10 Topraklama tesisatı</b></p> <p>Topraklama tesisatı TS IEC 61024–1 standardına göre A veya B tipi olarak düzenlenecektir. Hangi topraklama bağlantı sistemi kullanılırsa kullanılsın, dokunma ve adım gerilimi bakımından uygun olacak şekilde tasarlanacaktır</p>	<p><b>7.5.4 Toprak sonlandırma sistemleri</b></p> <p><b>7.5.4.1 Genel</b></p> <p>Yıldırım akımının toprağa dağıtılmasında, tehlikeli aşırı gerilimleri en aza indirmek için, toprak sonlandırma sisteminin biçimi ve boyutları önemlidir. Alçak frekansta ölçülen topraklama direnci 10 <math>\Omega</math>'dan küçük olmalıdır.</p> <p>Yıldırımdan korunma için, tek ve birleştirilmiş bir toprak sonlandırma sistemi gereklidir ve bu sistem, (yıldırımdan korunma, güç sistemleri, iletişim sistemleri ile elektronik ve bilgisayar sistemleri dâhil) tüm amaçlar için uygundur.</p> <p>Toprak sonlandırma sistemleri, Madde 7.6.2'deki gerekliliklere uygun olarak bağlanmalıdır.</p> <p><b>7.5.4.2 Topraklama düzenlemeleri</b></p> <p>Toprak sonlandırma sistemleri için iki ana topraklayıcı (topraklama elektrodu) düzenlemesi uygulanır</p>
<p><b>7.11 "A" tipi düzenleme</b></p>	<p><b>7.5.4.2.1 A tipi düzenleme</b></p>

## Yıldırımdan Korunma Tesisatı Genel Teknik Şartnamesi Karşılaştırma Cetveli

Bu tip topraklama, Franklin tipi yakalama çubukları, gerili iletkenler veya koruyacağı yapıdan izole edilmiş yıldırımdan korunma tesisatları için uygulanacaktır. Bu uygulamada, her iniş iletkeni için toprağa paralel veya düşey elektrotlar kullanılacaktır. Bu uygulama, düşük toprak öz direnci olan yerler ve küçük yapılar için tercih edilecektir.

Bu düzenlemede, her iniş iletkenine bağlı, korunacak yapının dışında tesis edilen yatay veya düşey topraklama elektrotlarından oluşur. A tipi düzenlemede, toplam elektrot sayısı ikiden az olmamalıdır.



Not 1: Sınıf III ve IV, toprak öz direncinden bağımsızdır.

**Yıldırımdan Korunma Tesisatı Genel Teknik Şartnamesi**  
**Karşılaştırma Cetveli**

	<p>Not 2: İlgili toprak öz direnci, elektrotların gömülü olduğu derinliğe kadar ölçülen değerdir</p> <p><b>Şekil 7.3 – YKS sınıfına göre her bir toprak elektrotuna ait en küçük <math>l_1</math> uzunluğu</b></p> <p>Her iniş iletkeninin alt ucundaki topraklama elektrotunun en az uzunluğu, Şekil-7.3’de gösterilen yatay elektrotların en az uzunluğu <math>l_1</math> olmak üzere,</p> <p>-Yatay elektrotlar için <math>l_1</math></p> <p>-Düşey (veya eğik) elektrotlar için <math>0,5 l_1</math> dir.</p> <p>Birleştirilmiş elektrotlar için (düşey veya yatay elektrotlar için) toplam uzunluk göz önüne alınmalıdır</p> <p>Şekil- 7.3’de belirtilen en küçük uzunluklar, A Tipi bir düzenleme için <math>10 \Omega</math>’dan düşük bir topraklama direnci (şebeke frekansı ve harmoniklerinden farklı bir frekansta ölçülmüş) sağlandığı takdirde zorunlu değildir.</p> <p>Not 1 - Yukarıda belirtilen özellikler karşılanmadığında B tipi düzenleme kullanılmalıdır.</p> <p>Not 2 - Topraklama elektrotlarının uzatılmasıyla topraklama direncinin azaltılması pratikte <math>60 \text{ m}</math>’ye kadar uygundur.</p> <p>Not 3-<math>3000 \Omega \text{m}</math> den daha yüksek öz dirençli toprakta B tipi topraklama elektrotlarının veya topraklama iyileştirici bileşiklerin kullanılması uygundur.</p> <p>Not 4: Öz direnci <math>200 \Omega \cdot \text{m}</math>’den düşük olan topraklarda toprak iyileştirici malzemeler etkili değildir.</p> <p>Not 5: Düşük öz dirençli topraklarda topraklama elektrotlarının korozyonu dikkate alınmalıdır.</p>
<p style="text-align: center;"><b>7.12 “B” tipi düzenleme</b></p> <p>Birden fazla iniş iletkenli veya Faraday Kafesi uygulamaları için kullanılacak halka şeklinde, topraklama sistemidir. Toprakta tesis edilecek</p>	<p><b>7.5.4.2.2 B tipi düzenleme</b></p> <p>Bu düzenleme tipi, korunacak yapının dışında yer alan toplam uzunluğunun en az %80 toprakla temas hâlinde olan bir halka iletkenen veya yapı temel topraklama elektrotundan oluşur. Bu gibi topraklama elektrotları ayrıca ağ biçiminde düzenlenebilir.</p>

**Yıldırımdan Korunma Tesisatı Genel Teknik Şartnamesi**  
**Karşılaştırma Cetveli**

ring şeklindeki iletken, iniş iletkenlerini bağlayacak ve en az boyunun %80'i, toprak içinde olacaktır.

Yıldırımdan korunma topraklama tesisinin direnci, en fazla 10 ohm olacaktır.

Aktif paratoner tesisatları için "A" tipi düzenleme uygulanacaktır. Ancak, bu düzenleme, aktif paratonerin monte edileceği tesiste "B" tipi düzenleme var ise, özel bir durum olmadığı takdirde, birbirleri ile birleştirilecektir.

Bu düzenlemede aşağıdaki elektrotlar kullanılacak ve bu elektrotların minimum kesit ve cinsleri, Topraklama Yönetmeliğine uygun olacaktır.

Düşey (çubuk, profil, boru) elektrotlar,  
Yatay gömülü(şerit, yuvarlak kesitli) elektrotlar,  
Temel betonarme demirleri,  
Levha ve hasır kafesler (ağ),

Toplam uzunluğun %20'sinin toprakla temas etmemesi mümkün olsa da, halka iletkenin tamamı boyunca kesintisiz şekilde birbirine bağlı olması zorunludur.

Halka topraklama elektrotu (veya temel topraklama elektrotu) için, halka topraklama elektrotu (veya temel topraklama elektrotu) tarafından çevrelenen alanın ortalama yarıçapı  $r_e$ ,  $l_1$  değerinden daha küçük olmamalıdır.

$$r_e \geq l_1$$

Burada;

$l_1$ , YKS sınıfı I, II, III, ve IV göre Şekil 7.3'de gösterilmiştir.

İstenen  $l_1$  değerinin uygun  $r_e$  değerinden daha büyük olması durumunda, aşağıdaki formüllerde verilen her birisi  $l_t$  (yatay) ve  $l_v$  (düşey) uzunluklarına sahip yatay veya düşey (veya eğik) elektrotlar eklenmelidir.

Bu elektrotların uzunlukları şu şekilde hesaplanır:

$$\text{Yatay elektrot ek uzunluğu } l_t = l_1 - r_e$$

$$\text{Dikey elektrot ek uzunluğu: } l_v = (l_1 - r_e) / 2$$

En az iki olması şartıyla, elektrot sayısının iniş iletkeni sayısından daha az olmaması tavsiye edilir.

İlave elektrotlar, iniş iletkenlerinin bağlandığı noktalarda halka topraklama elektrotuna, mümkün olduğunca, eşit uzaklıklarda bağlanmalıdır.

#### **7.5.4.3 Topraklama elektrotlarının tesis edilmesi**

Halka topraklama elektrotları (B tipi düzenleme) 0.5 m'ye kadar bir derinlikte ve dış duvarların çevresinden yaklaşık 1 m kadar bir uzaklıkta gömülmelidir.

**Yıldırımdan Korunma Tesisatı Genel Teknik Şartnamesi**  
**Karşılaştırma Cetveli**

	<p>A Tipi düzenlemede kullanılan topraklama elektrotları, elektrotun üst kısmı 0.5 m'ye kadar bir derinlikte tesis edilmelidir ve toprak içindeki elektriksel kuplaj etkilerini en aza indirmek için mümkün olduğu kadar eşit aralıklı biçimde tesis edilmelidir.</p> <p>Topraklama elektrotları, yapım aşamasında kontrol edilebilecek şekilde tesis edilmelidir. Gömülme derinliği ve elektrot tipi, korozyon, toprak kuruması ve donmanın etkilerini en aza indirerek topraklama direncinin kararlı kalmasını sağlayacak şekilde seçilmelidir.</p> <p>Donma ve kuruma bölgesine denk gelen bir dikey topraklama elektrotunun üst kısmı, kuru ve donlu koşullarda etkili kabul edilmez. Bu nedenle her bir dikey elektrot için, 7.5.4.2.1 ve 7.5.4.2.2'e göre hesaplanan <math>l_1</math> uzunluğuna 0,5 m eklenmelidir.</p> <p>Çıplak sert kaya için, sadece B tipi topraklama düzenlemesi tavsiye edilir. Yoğun elektronik sistemlerin bulunduğu veya yüksek yangın riskine sahip yapılar için B tipi topraklama düzenlemesi tercih edilir.</p> <p>Beton içerisine gömülü B Tipi düzenlemeye sahip temel topraklama sisteminde, topraklama elektrotu her 2 metrede bir donatı çeliğine doğru şekilde bağlanmalıdır.</p> <p><b>7.5.4.4 Doğal topraklama elektrotları:</b></p> <p>Madde 7.5.6'ya uygun beton temellerdeki birbirlerine bağlı çelik donatılar veya diğer uygun yer altındaki metal yapılar tercihen bir topraklama elektrotu olarak kullanılmalıdır. Betondaki çelik donatıların topraklama elektrotu olarak kullanılması durumunda, betonun mekanik dağılmasını önlemek amacıyla bağlantılar özenle yapılmalıdır.</p> <p>Not1: Ön gerilmeli beton kullanılan yapılarda beton içindeki gerilmiş donatı, yıldırım akımı ile oluşan mekanik gerilmelere maruz kalacağından YKS bileşeni olarak kullanılmaz.</p>
	<p><b>7.5.5 Bileşenler</b></p> <p><b>7.5.5.1 Genel</b></p>

**Yıldırımdan Korunma Tesisatı Genel Teknik Şartnamesi**  
**Karşılaştırma Cetveli**

YKS bileşenleri (yakalama uçları, iletkenler, topraklama elektrotları, bağlantı bileşenleri, yalıtıcı kıvılcım aralıkları, iletken sabitleyicileri, topraklama elektrotu muayene kutuları ve elektrot contaları, yıldırım darbesi sayaçları, topraklama iyileştirici malzemeler, ayrılmış YKS için bileşenler)yıldırım akımının elektromanyetik etkilerine ve oluşan gerilmelere dayanabilmelidir.

YKS'nin bileşenleri, Çizelge 7.4'de verilen malzemelerden veya eşdeğer mekanik, elektrik ve kimyasal (korozyon) özelliklerdeki diğer malzemelerden imal edilmelidir.

Not: Metal olmayan malzemedan yapılmış bileşenler sabitleme amacıyla kullanılabilir.

**Çizelge 7.4 YKS malzemeleri ve kullanım şartları**

Malzeme	Kullanım			Korozyon		
	Açık havada	Toprakta	Betonda	Direnç değeri	Aşağıdaki ile artar	Aşağıdaki ile galvanik tahriki kuplajla p

**Yıldırımdan Korunma Tesisatı Genel Teknik Şartnamesi**  
**Karşılaştırma Cetveli**

							olabilen
Bakır	Katı Örgülü	Katı Örgülü Kaplama olarak	Katı Örgülü Kaplama olarak	Pek çok iyi ortamda	Sülfür bileşikleri Organik malzemeler		
Sıcak Galvanizli çelik c,d,e	Katı Örgülü b	Katı	Katı Örgülü b	Havada betonda, yumuşak ve toprakta kabul edilebilir	Yüksek klorür içeriği	Bakır	
Elektrolitik bakırlı çelik	Katı	Katı	Katı	Pek çok iyi ortamda	Sülfür bileşikleri		
Paslanmaz Çelik	Katı Örgülü	Katı Örgülü	Katı Örgülü	Pek çok ortamda iyi	Yüksek klorür içeriği		
Alüminyum	Katı Örgülü	Uygun değil	Uygun değil	Değişimli düşük sülfür ve klorür içeren atmosferlerde iyi	Alkali çözeltileri	Bakır	
Kurşun f	Katı Kaplama olarak	Katı Kaplama olarak	Uygun değil	Yüksek derişimli sülfatlar içeren atmosferde iyi	Asitli topraklar	Bakır Paslanmaz çelik	

**Yıldırımdan Korunma Tesisatı Genel Teknik Şartnamesi**  
**Karşılaştırma Cetveli**

- <sup>a</sup> Bu çizelge sadece genel bir kılavuz niteliğindedir. Özel durumlarda korozyon dayanımına ilişkin daha dikkatli değerlendirmeler gereklidir (Bkz. TS EN IEC 62305-3 Ek D).
- <sup>b</sup> Örgülü iletkenler, katı iletkenlere göre korozyona karşı daha hassastır. Ayrıca, örgülü iletkenler beton bölgelere giriş veya çıkış noktalarında da zayıftır. Bu nedenle, örgülü galvanizli çelik toprakta kullanılması tavsiye edilmez.
- <sup>c</sup> Galvanizli çelik, killi toprakta veya nemli toprakta korozyona uğrayabilir.
- <sup>d</sup> Beton içindeki galvanizli çelik, beton dışındaki bölgede meydana gelebilecek olası korozyon nedeniyle toprağa doğru uzatılmamalıdır.
- <sup>e</sup> Beton içindeki donatı çeliği ile temas eden galvanizli çelik, yeraltı suyunda tuz bulunabileceği için kıyı bölgelerinde kullanılmamalıdır.
- <sup>f</sup> Toprakta yapılan ve iletken kaplamasının sökülmesini gerektiren yeraltı bağlantıları, yeterli korozyon koruması sağlanmadıkça önerilmez.
- <sup>g</sup> Kurşunun toprakta kullanımı, çevresel kaygılar nedeniyle çoğu zaman yasaklanmış veya sınırlandırılmıştır.
- <sup>h</sup> Korozyonu önlemek için, çıplak alüminyum ve alüminyum alaşımları toprak, çakıl, kireç taşı veya kireç harcı ile doğrudan temas halinde kullanılmamalıdır

**Yıldırımdan Korunma Tesisatı Genel Teknik Şartnamesi**  
**Karşılaştırma Cetveli**

	<p><b>7.5.5.2 Sabitleme</b></p> <p>Yakalama uçları ve iniş iletkenleri, elektrodinamik veya kazaen meydana gelen mekanik kuvvetler (örnek olarak, rüzgâr, titreşimler, kalın kar kütesinin kayması, ısı genleşme vb.) sebebiyle iletkenlerde kopma veya gevşeme olmayacak şekilde sıkıca sabitlenmelidir.</p> <p>Not 1: Sabitleme elemanları arasındaki önerilen mesafeler Çizelge-7.5’ de verilmiştir.</p> <p><b>Çizelge-7.5 İletken tesbit (Sabitleme) noktalarının aralıkları</b></p> <table border="1"><thead><tr><th>Yerleştirme</th><th>Şerit, örgülü ve yumuşak çekilmiş yuvarlak iletkenler için sabitleme aralığı (mm)</th><th>Yuvarlak katı iletkenler için sabitleme aralığı (mm)</th></tr></thead><tbody><tr><td>Yatay yüzeyler üzerindeki yatay iletkenler</td><td>1000</td><td>1000</td></tr><tr><td>Düşey yüzeyler üzerindeki yatay iletkenler</td><td>500</td><td>1000</td></tr><tr><td>Zeminden 20 m’ye kadar olan düşey iletkenler</td><td>1000</td><td>1000</td></tr><tr><td>20 m ve üzeri düşey iletkenler</td><td>500</td><td>1000</td></tr></tbody></table>	Yerleştirme	Şerit, örgülü ve yumuşak çekilmiş yuvarlak iletkenler için sabitleme aralığı (mm)	Yuvarlak katı iletkenler için sabitleme aralığı (mm)	Yatay yüzeyler üzerindeki yatay iletkenler	1000	1000	Düşey yüzeyler üzerindeki yatay iletkenler	500	1000	Zeminden 20 m’ye kadar olan düşey iletkenler	1000	1000	20 m ve üzeri düşey iletkenler	500	1000
Yerleştirme	Şerit, örgülü ve yumuşak çekilmiş yuvarlak iletkenler için sabitleme aralığı (mm)	Yuvarlak katı iletkenler için sabitleme aralığı (mm)														
Yatay yüzeyler üzerindeki yatay iletkenler	1000	1000														
Düşey yüzeyler üzerindeki yatay iletkenler	500	1000														
Zeminden 20 m’ye kadar olan düşey iletkenler	1000	1000														
20 m ve üzeri düşey iletkenler	500	1000														

**Yıldırımdan Korunma Tesisatı Genel Teknik Şartnamesi**  
**Karşılaştırma Cetveli**

	<p><b>Not</b> - Bu çizelge, özel inceleme gerektirebilen gömme tipli sabitleme elemanlarına uygulanmaz.</p>																						
	<p><b>7.5.5.3 Bağlantılar</b> İletken boyunca yapılan bağlantıların sayısı, en aza indirilmelidir Bağlantılar, sert lehimle lehimleme, kaynak yapma, sıkıştırma, kıvrıma, vidalama veya civatalama gibi yollarla güvenli hale getirilmelidir</p>																						
	<p><b>7.5.6 Malzemeler ve boyutlar</b> Malzemeler ve bunlara ilişkin boyutlar, korunacak yapının veya YKS'nin korozyona uğrama olasılığı göz önünde bulundurularak seçilmelidir.</p> <p>Yakalama iletkenleri, yakalama uçları, iniş iletkenleri ve topraklama giriş iletkenlerinin malzeme, biçim ve en küçük kesit alanları Çizelge 7.6'de verilmiştir.</p> <p>Topraklama elektrotlarının malzemeleri, konfigürasyonları ve en küçük boyutları Çizelge 7.7'de verilmiştir.</p> <p><b>Çizelge 7.6 -Yakalama ucu iletkenleri, yakalama çubukları, topraklama giriş iletkenleri ve iniş iletkenlerine ait malzeme, konfigürasyon ve en küçük kesit alanı <sup>a e f</sup></b></p> <table border="1"><thead><tr><th>Malzeme</th><th>Biçimi</th><th>Kesit alanı</th></tr></thead><tbody><tr><td></td><td></td><td>mm<sup>2</sup></td></tr><tr><td>Bakır</td><td>Katı şerit</td><td>50</td></tr><tr><td rowspan="3">Kalay kaplı bakır</td><td>Katı yuvarlak <sup>b</sup></td><td>50</td></tr><tr><td>Örgülü iletken</td><td>50</td></tr><tr><td>Halat tipi örgülü iletken</td><td></td></tr><tr><td></td><td>Düz örgülü çok telli iletken</td><td></td></tr><tr><td></td><td>Katı yuvarlak <sup>c</sup></td><td>176</td></tr></tbody></table>	Malzeme	Biçimi	Kesit alanı			mm <sup>2</sup>	Bakır	Katı şerit	50	Kalay kaplı bakır	Katı yuvarlak <sup>b</sup>	50	Örgülü iletken	50	Halat tipi örgülü iletken			Düz örgülü çok telli iletken			Katı yuvarlak <sup>c</sup>	176
Malzeme	Biçimi	Kesit alanı																					
		mm <sup>2</sup>																					
Bakır	Katı şerit	50																					
Kalay kaplı bakır	Katı yuvarlak <sup>b</sup>	50																					
	Örgülü iletken	50																					
	Halat tipi örgülü iletken																						
	Düz örgülü çok telli iletken																						
	Katı yuvarlak <sup>c</sup>	176																					

**Yıldırımdan Korunma Tesisatı Genel Teknik Şartnamesi**  
**Karşılaştırma Cetveli**

	Alüminyum	Katı şerit	70
		Katı yuvarlak	50
		Örgülü iletken	50
		Halat tipi örgülü iletken	
		Düz dokulu örgülü iletken	
		Katı şerit	50
		Alüminyum alaşım	Katı yuvarlak
	Örgülü iletken		50
	Halat tipi örgülü iletken		
	Düz dokulu örgülü iletken		
		Katı yuvarlak <sup>c</sup>	176
	Bakır kaplı alüminyum alaşım	Katı yuvarlak	50
	Sıcak daldırılmış galvanizli çelik	Katı şerit	50
		Katı yuvarlak	50
		Örgülü	50
		Katı yuvarlak <sup>c</sup>	176
	Bakır kaplı çelik	Katı yuvarlak	50
		Kalay kaplı bakır kaplamalı çelik	Katı şerit
	Paslanmaz çelik	Katı şerit <sup>d</sup>	50
		Katı yuvarlak <sup>d</sup>	50
Örgülü		70	
Halat tipi örgülü iletken			
	Düz dokulu örgülü iletken		
	Katı yuvarlak <sup>c</sup>	176	
Bakır kaplamalı çelik	Katı yuvarlak	176	
<p><sup>a</sup> Mekanik ve elektriksel özellikler ile korozyon direnci özellikleri TS EN IEC 62561-2 gerekliliklerini karşılamalıdır.</p> <p><sup>b</sup> 50 mm<sup>2</sup> (8 mm çap) kesit, mekanik dayanımın kritik olmadığı bazı uygulamalarda 28 mm<sup>2</sup>'ye (6 mm çap) düşürülebilir. Bu durumda, sabitleme elemanları arasındaki mesafenin azaltılması dikkate alınmalıdır.</p>			

**Yıldırımdan Korunma Tesisatı Genel Teknik Şartnamesi**  
**Karşılaştırma Cetveli**

<sup>c</sup> Hava yakalama uçları ve topraklama giriş iletkenleri için geçerlidir (alüminyum ve alüminyum alaşımı, topraklama giriş iletkeninde hariç tutulur). Rüzgâr yükü gibi mekanik zorlanmaların kritik olmadığı hava yakalama uçlarında 9,5 mm çapında, 1 m uzunluğunda çubuk kullanılabilir.

<sup>d</sup> Isıl ve mekanik hususlar önemliyse bu durumda bu değerler 75 mm<sup>2</sup> ye kadar artırılmalıdır.

<sup>e</sup> Eğer topraklama giriş iletkeni kısmen toprak içinde döşeniyorsa, Tablo 8'deki gereklilikleri sağlamalıdır.

<sup>f</sup> Bir yalıtkan iniş iletkeni IEC TS 62561-8:2018, 5.5.7 (elektriksel testler) bölümüne göre başarılı şekilde test edilmişse, kesit alanı test edilen kesit değerine düşürülebilir.

<sup>g</sup> Krom  $\geq$  %16; nikel  $\geq$  %8; karbon  $\leq$  %0,08 olmalıdır.

**Çizelge-7.7 Topraklama elektrotlarının malzemesi, biçimi ve minimum boyutları<sup>a</sup>**

Malzeme	Biçim	Boyutlar		
		Topraklama çubuğu çapı mm	Topraklama iletkeni Mm <sup>2</sup>	Topraklama levhası mm
Bakır <sup>g</sup> Kalay kaplı bakır	Örgülü		50	
	Katı yuvarlak	15	50	
	Katı şerit		50	
	Boru	20		
	Levha			500*500
	Kafes levha <sup>c</sup>			600*600
	Toprak eşpotansiyel dengeleme ağı			ağ tipi boyutları 4mm iletkenli 250mm den

**Yıldırımdan Korunma Tesisatı Genel Teknik Şartnamesi**  
**Karşılaştırma Cetveli**

					500mm'ye kadar <sup>h</sup>
Sıcak daldırılmış galvanizli çelik	Katı yuvarlak	14	78		
	Boru	25			
	Katı şerit		90		
	Levha				500*500
	Kafes levha <sup>c</sup>				600*600
	Profil <sup>d</sup>				
	Toprak eşpotansiyel dengeleme ağı				ağ tipi boyutları 4mm iletkenli 250mm den 500mm'ye kadar <sup>h</sup>
Çıplak çelik <sup>b</sup>	Örgülü		70		
	Katı yuvarlak		78		
	Katı şerit		75		
Bakır kaplı çelik <sup>g</sup> Kalay kaplı bakır kaplamalı çelik	Katı yuvarlak	14 <sup>e</sup>	50		
	Katı şerit		90		
Paslanmaz çelik <sup>f</sup>	Katı yuvarlak	15 <sup>e</sup>	78		
	Katı şerit		100		
	Toprak eşpotansiyel dengeleme ağı				ağ tipi boyutları 4mm iletkenli 250mm den

**Yıldırımdan Korunma Tesisatı Genel Teknik Şartnamesi**  
**Karşılaştırma Cetveli**

				500mm'ye kadar <sup>h</sup>
				<p><sup>a</sup> Mekanik, elektriksel ve korozyon özellikleri TS EN IEC 62561-2 standardı gereklerini karşılamalıdır.</p> <p><sup>b</sup> En az 50 mm derinlikte betona gömülmelidir.</p> <p><sup>c</sup> En az toplam uzunluğu 4,8 m olan iletkenle imal edilmiş kafes levha</p> <p><sup>d</sup> Farklı profil şekilleri serbest ancak kesit <math>\geq 290 \text{ mm}^2</math>, minimum kalınlık 3 mm</p> <p><sup>e</sup> ABD gibi bazı ülkelerde 12,7 mm'ye kadar indirilebilir</p> <p><sup>f</sup> Paslanmaz çelik elektrotten az şu değerlerde olmalıdır Krom <math>\geq 16 \%</math>, Nikel <math>\geq 5 \%</math>, Molibden <math>\geq 2 \%</math>, Karbon <math>\leq 0,08 \%</math></p> <p><sup>g</sup> Bakır elektrotlar çelik yapılarla doğrudan temas etmemelidir</p> <p><sup>h</sup> Toprak eşpotansiyel dengeleme ağında boyutlar uygulama alanına göre değişir</p>
<p><b>7.13 İç yıldırımdan korunma tesisatı</b></p> <p>İç Yıldırımdan korunma için TS IEC 61024 standardına uygun şekilde, eşpotansiyel duruma getirilecek ve dalga bastırıcılar kullanılacaktır.</p> <p>Eşpotansiyel kuşaklama, özellikle, canlı yaşamını korumak için ihmal edilmeden uygulanacaktır.</p> <p>Eşpotansiyel kuşaklamanın temin edilemediği yerlerde, tehlikeli kıvılcımlardan kaçınılması için, yıldırımdan korunma sistemi ile metal tesisatlar arasında ve hatlar ile dış iletken bölümler arasında, ayırma uzaklığı (s), standartlar gereği hesaplanan emniyet mesafesinden (d) büyük olacaktır.</p> <p>Dalga bastırıcılar, ark aralıklı veya yarıiletken yapıda koruyucular olarak orta gerilim ve alçak gerilimde tesis edilecek, yıldırımdan korunma düzeyi (1) ve ek önlem olan yerler kesinlikle dalga bastırıcılarla korunacak, alçak gerilim (0,4 KV) de uygulama ana dağıtım panosunda "B veya C sınıfı cihazlarla sağlanacak ve çözümler IEC 60364-4-41 standardına uygun olacaktır</p>	<p><b>7.6 İç yıldırımdan korunma sistemi (İç YKS)</b></p> <p><b>7.6.1 Genel</b></p> <p>İç YKS, dış YKS'den veya yapının diğer iletken bölümlerinden geçen yıldırım akımından dolayı korunacak yapı içinde tehlikeli kıvılcım atlamasını önlemelidir.</p> <p>Tehlikeli kıvılcım dış YKS ile aşağıdaki yapı bileşenleri arasında oluşur.</p> <ul style="list-style-type: none"><li>• Metel tesisatlar</li><li>• İç sistemler</li><li>• Dış iletken bölümler ve yapıya bağlanmış hatlar</li></ul> <p>Farklı iletken bölümler arasında kıvılcım atlaması aşağıdaki yollar ile önlenebilir:</p> <ul style="list-style-type: none"><li>• Madde 7.6.2'ye uygun, eş potansiyel kuşaklama veya,</li><li>• Madde 7.6.3'e uygun, bölümler arasındaki ayırma mesafesi bırakılarak</li></ul> <p><b>7.6.2 Yıldırım eş potansiyel kuşaklaması</b></p> <p><b>7.6.2.1 Genel</b></p>			

**Yıldırımdan Korunma Tesisatı Genel Teknik Şartnamesi**  
**Karşılaştırma Cetveli**

	<p>Eş potansiyel bağlama işlemi, YKS ile yapıdaki diğer iletken bölümlerin birbirine bağlanması ile sağlanır.</p> <p>Bağlantı yapılacak bölümler:</p> <ul style="list-style-type: none"><li>- Metal tesisatlar</li><li>- İç sistemler</li><li>- Dış iletken bölümler ve yapıya bağlanmış hatlar</li></ul> <p>İç sistemlere yıldırım eş potansiyel bağlama tesis edildiğinde, yıldırım akımının bir kısmı bu sistemlere akabilir ve bu etki dikkate alınmalıdır.</p> <p>Birbirlerine bağlama aşağıdaki şekillerde yapılabilir:</p> <ul style="list-style-type: none"><li>- Elektriksel sürekliliğin doğal bağlantı ile sağlanamadığı hallerde, kuşaklama iletkenleri ile,</li><li>- Kuşaklama iletkenleriyle doğrudan bağlantıların yapılamaması durumunda, darbe koruyucu cihazlar (DKD'ler)</li><li>- Kuşaklama iletkenleri ile doğrudan bağlantılara izin verilmemesi durumunda ISG'ler.</li></ul> <p>Eş potansiyel kuşaklama yönteminin nasıl yapılacağı, iletişim hizmet sağlayıcıları, elektrik dağıtım şirketi, gaz hattı işletmecisi, ilgili diğer idare ve kurumlar ile mutlaka istişare edilmelidir.</p> <p>Çünkü farklı sistemlerin standartları ve güvenlik gereksinimleri çelişebilir. DKD'ler, muayenelerine imkân verecek şekilde tesis edilmelidir.</p> <p>Bir Yıldırımdan Korunma Sistemi kurulduğunda, korunacak yapı dışında kalan metal aksam da etkilenebilir. Bu durum, sistem tasarlanırken dikkate alınmalıdır. Dış metal aksam için yıldırım eş potansiyel kuşaklaması gerekebilir.</p> <p>Yıldırım eş potansiyel kuşaklaması, yapının diğer eş potansiyel bağlantılarıyla birleştirilmeli ve uyumlu bir şekilde tasarlanmalıdır.</p>
--	---

**Yıldırımdan Korunma Tesisatı Genel Teknik Şartnamesi**  
**Karşılaştırma Cetveli**

**7.6.2.2 Metal tesisatlar için yıldırım eş potansiyel bağlama**

Ayrılmış bir dış YKS olması durumunda, yıldırım eş potansiyel bağlama sadece toprak seviyesinde yapılmalıdır

Ayrılmamış bir dış YKS durumunda, yıldırım eş potansiyel kuşaklaması aşağıdaki yerlerde tesis edilmelidir:

- a) Bodrum katında veya yaklaşık olarak toprak seviyesinde.  
Bağlantı iletkenleri, muayene için kolayca erişilmesine izin verecek şekilde yapılmış ve tesis edilmiş bir potansiyel kuşaklama barasına bağlanmalıdır. Kuşaklama barası, toprak sonlandırma sistemine bağlanmalıdır. Büyük yapılar için (tipik olarak 20 m'den daha yüksek), birbirlerine bağlanmaları şartıyla, halka kuşaklama barası veya birden daha fazla kuşaklama barası kullanılabilir,
- b) Ayırma mesafesi gerekliliklerinin yerine getirilemediği yerlerde (madde 7.6.3)

Yıldırım potansiyel kuşaklama bağlantı iletkenleri, mümkün olduğunca doğrudan ve düz olarak yapılmalıdır.

Not 1: Yapının iletken kısımlarına yıldırım eş potansiyel kuşaklama yapıldığında, yıldırım akımının bir kısmı yapının içine akabilir ve bu etki dikkate alınmalıdır.

Farklı potansiyel kuşaklama baralarını birbirine bağlayan bağlantı iletkenleri ile baraları toprak sonlandırma sistemine bağlayan iletkenlerin kesitlerinin en küçük değerleri Çizelge 7.8' de verilmiştir.

İç metal tesisatları potansiyel kuşaklama baralarına bağlayan bağlantı iletkenlerinin kesitlerinin en küçük değerleri Çizelge 7.9' da verilmiştir.

**Çizelge-7.8 – Farklı kuşaklama baralarını bağlayan veya kuşaklama baralarını toprak sonlandırma sistemine bağlayan iletkenlerin en küçük boyutları**

YKS sınıfı	Malzeme	Kesit alanı mm <sup>2</sup>
------------	---------	--------------------------------

**Yıldırımdan Korunma Tesisatı Genel Teknik Şartnamesi**  
**Karşılaştırma Cetveli**

I-IV	Bakır	16
	Alüminyum	25
	Çelik	50

**Çizelge-7.9 İç metal tesisleri kuşaklama baralarına bağlayan iletkenlerinin en küçük boyutları**

YKS sınıfı	Malzeme	Kesit alanı Mm <sup>2</sup>
I-IV	Bakır	6
	Alüminyum	10
	Çelik	16

Yapı içinde gaz hatları veya su borularına yalıtkan parçalar yerleştirilmişse, bunlar su ve gaz sağlayıcısının onayıyla, bu amaç için tasarlanmış ISG'ler ile köprülenmelidir.

Metal tesisatların yıldırım eş potansiyel kuşaklaması Madde 7.5.5'e uygun olmalıdır.

ISG'ler TS EN IEC 62561-3 standardına göre test edilmiş olmalı ve aşağıdaki özelliklere sahip olmalıdır:

- ISG'nin darbe akımı dayanımı (*I<sub>imp</sub>*), üzerinden geçmesi beklenen yıldırım akımından (*I<sub>F</sub>*) büyük olmalıdır
- Anma darbe kıvılcım atlama gerilimi *U<sub>imp</sub>*, ilgili bölümler arasındaki yalıtımın darbe dayanım seviyesinden daha düşük olmalıdır.

**7.6.2.3 Dış iletken bölümler için yıldırım eş potansiyel kuşaklama**

Dış iletken bölümler için yıldırım eş potansiyel kuşaklama, korunacak yapıya girdiği noktaya mümkün olduğunca yakın yapılmalıdır.

Kuşaklama iletkenleri, bu iletkenlerden akan ve TS EN 62305-1'e uygun olarak hesaplanan, yıldırım akımının üzerinden geçen kısmına dayanabilmelidir.

**Yıldırımdan Korunma Tesisatı Genel Teknik Şartnamesi**  
**Karşılaştırma Cetveli**

	<p>Doğrudan bağlamanın uygun olmadığı durumlarda TS EN IEC 62561-3 standardına göre test edilmiş, aşağıdaki özellikleri karşılayan ISG'ler kullanılmalıdır.</p> <ul style="list-style-type: none"><li>– ISG'nin darbe akımı dayanımı (<i>I<sub>imp</sub></i>), üzerinden geçmesi beklenen yıldırım akımından (<i>I<sub>F</sub></i>) büyük olmalıdır</li><li>– Anma darbe kıvılcım atlama gerilimi <i>U<sub>imp</sub></i>, ilgili bölümler arasındaki yalıtımın darbe dayanım seviyesinden daha düşük olmalıdır.</li></ul> <p>Not: Eğer risk değerlendirmesi sonucunda yapıda YKS kurulması gerekmiyorsa ancak yalnızca eş potansiyel kuşaklama gerekiyorsa, bu durumda alçak gerilim elektrik tesisinin toprak sonlandırması, eş potansiyel kuşaklama için kullanılabilir.</p> <p><b>7.6.2.4 İç sistemler için yıldırım eş potansiyel kuşaklama</b></p> <p>Yıldırım eş potansiyel kuşaklamasının madde 7.6.2.2 a) ve madde 7.6.2.2 b)'ye uygun olarak tesis edilmesi zorunludur.</p> <p>İç sistemlerdeki kablolar ekranlı veya bir metal boru içine yerleştirilmiş ise, sadece bu ekranların ve boruların kuşaklaması yeterli olabilir.</p> <p>Not 1: Ekranların ve boruların kuşaklaması, kablolarla bağlı teçhizatın aşırı gerilimler nedeniyle arızalanmasını önleyemeyebilir. Bu gibi teçhizatın korunması için TS EN 62305-4 standardına uyulmalıdır.</p> <p>İç sistemlerdeki kablolar ekranlı değilse veya bir metal boru içine yerleştirilmemiş ise, bunların DKD'ler üzerinden kuşaklaması yapılmalıdır.</p> <p>Kuşaklama iletkenleri, madde 7.6.2.2 de ISG'ler için belirlenen akıma dayanmalıdır.</p> <p>Güç hatları için test edilmiş sınıf I DKD'ler, iletişim veya sinyal hatları için D1 sınıfı test edilmiş DKD'ler tesis edilmelidir. Bu DKD'lerin deşarj akım gereksinimleri TS EN IEC 62305-1 ve TS EN IEC 62305-4 standardında verilen yöntemlere göre değerlendirilir.</p> <p>DKD'ler TS EN IEC 61643-11 ve TS EN IEC 61643-21'e uygun olmalıdır</p>
--	--

**Yıldırımdan Korunma Tesisatı Genel Teknik Şartnamesi**  
**Karşılaştırma Cetveli**

	<p>Ani darbelere karşı iç sistemlerin korunması gerekli ise, TS EN IEC 62305-4'e uygun koordine edilmiş DKD sistemi kullanılmalıdır.</p> <p><b>7.6.2.5 Korunacak yapıya bağlanmış hatlar için yıldırım eş potansiyel kuşaklama</b></p> <p>Elektrik ve iletişim hatları için yıldırım eş potansiyel kuşaklaması, 7.6.2.3'e uygun tesis edilmelidir.</p> <p>Her bir hattın bütün iletkenleri doğrudan veya bir DKD üzerinden kuşaklama barasına bağlanmalıdır.</p> <p>Gerilimli iletkenler, yalnızca bir DKD üzerinden kuşaklama barasına bağlanmalıdır.</p> <p>.</p> <p>Hatlar ekranlı veya bir metal boru içinden geçiriliyor ise, bu ekranlar ve boruların kuşaklaması yapılmalıdır. Bu ekranların veya boruların içindeki iletkenler için yıldırım eş potansiyel kuşaklaması gerekli değildir; ancak ekran veya boru kesiti, TS EN IEC 62305-3 Ek A'ya göre hesaplanan değerden küçük olmamalıdır.</p> <p>Kablo ekranlarının veya boruların yıldırım eş potansiyel kuşaklaması, bunların yapıya girdiği noktaya yakın yerde yapılmalıdır.</p> <p>Bağlantı iletkenleri, 7.6.2.3'te ISG'ler için belirtilen akım dayanımına sahip olmalıdır.</p>
	<p><b>7.6.3 Ayırma mesafesi</b></p> <p>Yakalama ucu veya iniş iletkeni ile yapıdaki metal bölümler, metal tesisatlar ve iç sistemler arasındaki tehlikeli kıvılcım atlamasını önlemek için, bölümler arasında bırakılan mesafe, hesap yolu ile bulunan "s" ayırma mesafesi değerinden büyük tutularak sağlanır.</p> <p>Fiziksel olarak gerekli ayırma mesafesi s'nin temin edilemediği durumlarda, elektriksel olarak yalıtılmış bir YKS kullanılacaktır. Yalıtımlı</p>

**Yıldırımdan Korunma Tesisatı Genel Teknik Şartnamesi**  
**Karşılaştırma Cetveli**

iniş iletkenleri için eşdeğer ayırma mesafesi değerleri, kablo üreticisinin teknik dokümantasyonundan temin edilecektir.

Hesaplanan ayırma mesafesi değerleri standart bir hava boşluğu için geçerlidir. Hava boşluğu dışındaki tüm düzenlemeler (yalıtım bileşenleri dahil) hava boşluğu ile aynı teknik gereklilikleri ve eşdeğer koruma etkinliğini sağlamalıdır.

“s” mesafesinin basit yaklaşımla hesaplanması için genel formül aşağıda verilmiştir.(detaylı hesaplama TS EN IEC 62305-3 Madde 6.3’de verilmiştir)

$$s = k_i (k_c / k_m) l \text{ (m)}$$

Burada;

*s* metre cinsinden ayırma mesafesi

*k<sub>i</sub>* Seçilen YKS sınıfına bağlı katsayı (Çizelge 7.10),

*k<sub>m</sub>* Elektriksel yalıtım malzemesine bağlı katsayı (Çizelge 7.10),

*k<sub>c</sub>* İniş iletkeni ve yakalama ucu sistemi üzerinden akan yıldırım akımına bağlı katsayı (Çizelge 7.10),

*l* Dikkate alınması gereken ayırma mesafesinin başladığı noktadan itibaren en yakın eş potansiyel kuşaklama bağlantı noktasına veya toprak sonlandırma sistemine kadar yakalama ucu ve iniş iletkeni boyunca metre cinsinden uzunluktur.

**Çizelge 7.10- Ayırma mesafesinin basit yaklaşımla hesabında kullanılan katsayılar**

YKS sınıfına bağlı katsayı <i>k<sub>i</sub></i>	İniş iletkenine bağlı katsayı <i>k<sub>c</sub></i>	Yalıtım malzemesine bağlı katsayı <i>k<sub>m</sub></i>
--	---	---

**Yıldırımdan Korunma Tesisatı Genel Teknik Şartnamesi**  
**Karşılaştırma Cetveli**

YKS sınıfı	$k_i$	İniş iletken sayısı	$k_c$	Malzeme	$k_m$
I	0,08	1	1	Hava	1
II	0,06	2	0,66	Beton, tuğla, ahşap	0,5
III ve IV	0,04	$\geq 3$	0,44	Not 1 Diğer yalıtım malzemelerinin kullanımında, montaj kılavuzu ve $k_m$ değeri üretici tarafından sağlanır.Uzunluğu en az 0,5m olan ve FRP (cam elyaf takviyeli plastik), PE veya PVC malzemeden oluşan yalıtkan mesnet için $k_m = 0,7$ alınabilir. Ek bilgi için IEC TS 62561-8'e bakınız.	
		Not – Bu çizelgedeki değerler, tüm B Tipi topraklama düzenlemeleri için ve komşu topraklama elektrotlarının toprak dirençleri birbirinden en fazla 2 kat farklı olduğu sürece A Tipi topraklama düzenlemeleri için geçerlidir. Eğer tekil topraklama elektrotlarının toprak dirençleri 2 katından daha fazla farklılık gösteriyorsa, $k_c = 1$ kabul edilmelidir.		Not 2 Seri halinde birden fazla yalıtım malzemesi varsa, $k_m$ 'si daha düşük değerin kullanılması iyi bir uygulamadır.	

Yapıya giren hatlar veya dış iletken bölümlerin yapıya giriş noktasında yıldırıma karşı eş potansiyel kuşaklama bağlantısı, doğrudan veya bir DKD üzerinden sağlanacaktır.

Elektriksel sürekliliğe sahip metal taşıyıcı veya donatılı betonarme taşıyıcı sistemli yapılarda, aşağıdaki iki temel durum dikkate alınacaktır.

1) Dikey olarak elektriksel sürekliliğe sahip betonarme kolon veya çelik kolon doğal iniş iletkeni olarak kullanılır, ancak yatay olarak eş potansiyel kuşaklama yapılmaz. Bu durumda Madde 7.6.3'e göre hesaplanan tam ayırma mesafesi (s) dikkate alınacaktır.

2) TS EN IEC 62305-4:2024, Madde 5.3'e uygun bağlantı ağı tesis edilmiştir. Bu durumda ayırma mesafesi dikkate alınmaz.

**Yıldırımdan Korunma Tesisatı Genel Teknik Şartnamesi**  
**Karşılaştırma Cetveli**

<p><b>7.14 Muayene ve kabul</b></p> <p>Yıldırımdan korunma sistemi muayenelerinde, tesisatın projesine uygun olarak tesis edildiği, tasarıma esas, yıldırımdan korunma sistemi etkinliğinin doğruluğu, kullanılan malzemelerin üretim kalitelerinin belgelendirilmesi sağlanacaktır. Özellikle ISO-EN 9000/2000 Kalite Yönetim Sistemleri ile ilgili, üretici belgesi olanlar tercih edilecektir.</p> <p>Düzenlenecek kabul tutanağında, projede olmayan uygulamalar ve topraklama direnci ölçüm sonuçları hazırlanacak bilgi formunda yer alacaktır.</p> <p><b>7.15 Bakım</b></p> <p>Yıldırımdan korunma tesisatlarının her çeşidinin, bakımı periyodik olarak yılda bir kere yapılacak, bu bakım, meteorolojik ve çevre şartlarına bağlı sebeplerle veya söz konusu tesiste yıldırım olayı hasarı nedeni ile değişebilecektir. Ancak, bakım olayının kapsamında aşağıdaki hususlar bulunacaktır.</p> <p>Yıldırımdan korunma iletkenleri ve tesisatın diğer parçalarının fiziki kontrolü</p> <p><b>7.16 Bakım dokümanı</b></p> <p>Bakım maddesindeki kontrollerin sonuçlarının yer aldığı bir belge düzenlenecek, bu belge, yıldırımdan korunma tesisatı tasarım ve kabul belgeleri ile birlikte saklanacaktır</p> <p><b>7.17 Uygunluk Kriteri</b></p> <p>Kullanılan malzeme ve imalatın uygunluğu, ilgili Türk standartları ve /veya uygulamaya konulmuş Avrupa Birliği standartlarında verilmiş kriterlere göre değerlendirilecektir.</p>	<p><b>7.7 YKS'nin denetim ve bakımı</b></p> <p><b>7.7.1 Genel</b></p> <p>YKS'nin etkinliğini sürdürmesi için, periyodik olarak bakımı ve denetimi yapılmalıdır. Denetim, test ve bakım çalışmaları, gök gürültülü fırtına tehlikesinin bulunduğu durumlarda yapılmayacaktır.</p> <p><b>7.7.2- YKS'nin denetimi</b></p> <p>Denetlemeyi yapan kişide, YKS için gerekli olan tasarım kriterleri, tasarım açıklamaları ve teknik resimler gibi dokümanları kapsayan bir YKS tasarım raporu olmalıdır. YKS'yi denetleyen kişiye ayrıca, daha önce yapılmış olan YKS bakımlarına ve denetimlerine ait raporlar temin ve teslim edilmelidir. Bütün YKS'ler aşağıdaki durumlarda muayene edilmelidir.</p> <ul style="list-style-type: none"><li>• YKS tesisatı sırasında, özellikle tesisata ait elemanların bina yapısının içerisinde kalarak, sonradan ulaşılamayacak şekilde yerleştirilmeleri durumunda;</li><li>• YKS tesisatı tamamlandığında;</li><li>• Korunacak yapının özelliğine göre belirlenen periyodik aralıklarla;</li><li>• Yapıda veya YKS'de yapılan değişiklikler ya da onarım işlemlerinden sonra;</li><li>• Yapının yıldırım çarpmasına maruz kaldığı bilindiğinde.</li></ul> <p>Periyodik denetimler de özellikle aşağıdaki hususların kontrol edilmesi önemlidir;</p> <ul style="list-style-type: none"><li>• Yakalama uçları, iletkenler ve bağlantı elemanlarındaki bozulma ve korozyon durumu;</li><li>• Toprak sonlandırma sistemine ait topraklama direnci (veya empedans) değeri;</li><li>• Bağlantıların, kuşaklamanın ve sabitleme elemanlarının durumu.</li></ul> <p>Gerçekleştirilen tüm denetim ve test çalışmaları ile bunlara ait sonuçlar eksiksiz olarak kayıt altına alınacak ve yapı yöneticisine veya onun</p>

**Yıldırımdan Korunma Tesisatı Genel Teknik Şartnamesi**  
**Karşılaştırma Cetveli**

<p><b>7.18 İlgili Standartlar</b></p> <p>TS 622 Yapıların Yıldırımdan Korunması Kuralları</p> <p>IEC. 61024-1 Yapıların Yıldırımdan Korunması –Bölüm1</p>	<p>yetkilendirdiği temsilciye raporlanacaktır. Bu kayıtlar, YSK'ye ait diğer bilgilerle birlikte muhafaza edilecektir</p> <p><b>7.7.2.1 Denetim sıklığı</b></p> <p>YKS denetimleri arasındaki süre, aşağıda belirtilen faktörler dikkate alınarak belirlenecektir:</p> <ul style="list-style-type: none"><li>– Korunan yapının kullanım amacı, özellikle meydana gelebilecek hasarın sonuçları açısından;</li><li>– YKS'yi oluşturan münferit bileşenlerin malzemeleri;</li><li>– YKS bileşenlerinin bağlandığı yüzeyin türü;</li><li>– Yerel çevre koşulları:<ul style="list-style-type: none"><li>• Aşındırıcı (korozif) atmosfere sahip ortamlarda, denetimler arasındaki süreler olası korozyon hızına göre belirlenecektir;</li><li>• Belirgin sıcaklık uç değerlerinin görüldüğü bölgelerde kurulu YKS'ler, kullanılan malzemeleri etkileyebilecek donma-çözülme döngüleri ve aşırı sıcaklıklar sonrasında denetlenecektir;</li></ul></li><li>– Toprak koşulları:<ul style="list-style-type: none"><li>• Aşındırıcı (korozif) topraklar;</li><li>• Toprağın, topraklama sisteminin derinliğine kadar donduğu bölgelerde veya toprak neminde büyük değişimlerin yaşandığı yerlerde bulunan toprak sonlandırma sistemleri.</li></ul></li></ul> <p>Gözle denetimler için 1 yıl, elektriksel testleri de içeren kapsamlı denetimler için ise 3 yıl denetim periyotları seçilebilir. Gözle denetimin yılda en az bir kez yapılmadığı durumlarda, elektriksel testleri de içeren kapsamlı denetimler iki yılda bir gerçekleştirilecektir.</p> <p>Şiddetli hava olaylarının veya aşırı iklim koşullarının görüldüğü bölgelerde bulunan YKS'ler; örneğin rüzgâr hızı yüksek olan yörelerde, ciddi mekanik zorlanmalara maruz kalan esnek kuşaklamalar, boru hatları üzerindeki DKD'ler, dış ortam kablo kuşaklamaları ve toprak sonlandırma sistemleri 6</p>
---	--

**Yıldırımdan Korunma Tesisatı Genel Teknik Şartnamesi**  
**Karşılaştırma Cetveli**

	<p>aylık periyotlarla görsel olarak denetlenecek, ayrıca yılda bir kez kapsamlı denetim ve testler gerçekleştirilecektir.</p> <p>Yıllık test periyoduna kabul edilebilir bir istisna olarak; mevsimsel değişimlerin etkisini değerlendirmek amacıyla (örneğin topraklama ölçümleri için) testlerin 14 veya 15 aylık periyotlarla yapılması uygun görülebilir. Bu gibi durumlarda, görsel denetimlerin elektriksel testlerin yarısı sıklığında yapılması ve böylece görsel denetimlerin elektriksel testlerle eş zamanlı olarak gerçekleştirilmesi kabul edilebilir olacaktır.</p> <p>Patlama riski bulunan yapılarda kullanılan YKS'ler yılda bir kez görsel olarak denetlenecek, tesisata ait elektriksel testler de yılda bir kez yapılacaktır. Yıllık test periyoduna, topraklama direnci ölçümlerinin yılın farklı zamanlarında yapılmasının faydalı olduğu durumlarda 14 veya 15 aylık periyot istisnası uygulanabilir. Bu hallerde, görsel denetimlerin elektriksel testlerin yarısı sıklığında yapılması kabul edilebilir olacaktır.</p> <p>Hassas dahili sistemler içeren yapılar, ofis binaları, ticari yapılar veya çok sayıda insanın bulunabileceği alanlar için, elektriksel testleri de kapsayan kapsamlı denetimlerin her yıl yapılması gerekli görülebilir.</p> <p>Ölçülen topraklama direnci değerlerinin, tasarımda öngörülenden daha büyük değişimler göstermesi durumunda, özellikle artış eğiliminin birden fazla ardışık denetimde devam etmesi halinde, toprak sonlandırma sisteminin iyileştirilmesi değerlendirilmelidir.</p> <p><b>7.7.2.3 Teknik dokümanların kontrolü</b> Teknik dokümanlar; eksiksiz olup olmadıkları, mevzuata ve yapılmış olan tesise uyumlulukları açısından kontrol edilir.</p> <p><b>7.7.2.4 Gözle denetim(muayene)</b> Gözle denetim aşağıdaki hususların doğrulanması amacıyla yapılmalıdır:</p> <ul style="list-style-type: none"><li>• YKS tesisatının TS EN 62305 standartlarına uygun olup olmadığı,</li></ul>
--	--

**Yıldırımdan Korunma Tesisatı Genel Teknik Şartnamesi**  
**Karşılaştırma Cetveli**

	<ul style="list-style-type: none"><li>• YKS iletkenleri ve bağlantı yerlerinde kopukluk veya gevşek bağlantı olup olmadığı,</li><li>• Özellikle toprak seviyesinde olmak üzere, sistemde korozyon sebebiyle zayıflamaların olup olmadığı,</li><li>• Görülebilir tüm topraklama bağlantılarının sağlamlık ve işlevsellik durumu</li><li>• Görülebilir bütün iletken ve sistem bileşenlerinin montaj yüzeyine uygun şekilde sabitlendiği ve mekanik koruma sağlayan bileşenlerin sağlam, işlevsel ve doğru konumda olduğu,</li><li>• Korunan yapıda, ek bir koruma gerektiren ilave veya değişikliklerin yapıp yapılmadığı,</li><li>• YKS, DKD'lerde ve DKD'leri koruyan ayırıcıların (sigorta, devre kesici) çalışıp çalışmadığı, bir tahribat işaretinin bulunup bulunmadığı,</li><li>• Son yapılan denetimden sonra yapıya eklenen yeni bağlantılar veya bileşenler varsa doğru bir eş potansiyel kuşaklama yapıp yapılmadığı ve süreklilik testlerinin yapıp yapılmadığı,</li><li>• Yapı içerisindeki kuşaklama iletkenlerinin ve bağlantı noktalarının mevcut, sağlam ve işlevsel olup olmadıkları,</li><li>• Ayırma mesafelerine uyulmuş olup olmadığı,</li><li>• Bir önceki denetime ait dokümantasyonun kontrol edilerek; kuşaklama iletkenleri, bağlantı elemanları, ekranlama elemanları, kablo güzergahlarının ve DKD'lere ait testlerin güncel olup olmadığının ve tespit edilen uygunsuzlukların giderilmiş olup olmadığı.</li></ul>
--	---

**Yıldırımdan Korunma Tesisatı Genel Teknik Şartnamesi**  
**Karşılaştırma Cetveli**

	<p><b>7.7.2.5- Deneyler (ölçmeler ve testler)</b> YKS deneyleri; süreklilik deneylerini ve topraklama dirençlerinin ölçümünü içermelidir.</p> <p>Deneyler kapsamında aşağıdaki işlemler yapılmalıdır:</p> <ul style="list-style-type: none"><li>• Özellikle YKS'nin yapım ve gözle denetim sırasında kontrol edilemeyen kısımlarının süreklilik deneylerinin yapılması,</li><li>• Topraklama elektrotlarının ve uygun olan koşullarda tüm toprak sonlandırma sisteminin topraklama direncinin ölçülmesi</li></ul> <p>Topraklama sisteminin direnci <math>10\Omega</math>'u aşıyorsa, toprak sonlandırma elektrotlarının Şekil-7.2'ye uygun olup olmadığı kontrol edilir. Kayalık zeminlerde tesis edilen topraklama elektrotları için TS EN IEC 62305-3 Ek-D'deki gereklilikler uygulanır. Bu durumda <math>10\Omega</math> şart aranmaz. Tekil veya toprak sonlandırma sisteminin direnç değerlerinde önemli bir artış veya azalma tespit edilir ise, bu değişimin nedeni incelenmelidir.</p> <p>Toprak sonlandırma sisteminde bu koşullara uyulmamışsa veya doküman eksikliği nedeniyle denetleme yapılamıyorsa, ek topraklama elektrotları tesis edilir veya yeni bir toprak sonlandırma sistemi tesis edilir. Görsel durum göstergesi bulunmayan DKD'ler üretici talimatları veya deney donanımları kullanılarak test edilmelidir.</p> <p><b>7.7.2.6- Denetim dokümanı</b> Denetçi, YKS tasarım raporu ve sonrasında yapılmış olan YKS bakım ve denetim raporlarıyla birlikte saklanması gereken bir YKS denetim raporu düzenlemelidir. YKS denetim raporu aşağıdaki bilgileri içermelidir:</p> <ul style="list-style-type: none"><li>• Yakalama ucu iletkenlerinin ve diğer yakalama ucu bileşenlerinin genel durumu</li><li>• Genel korozyon düzeyi ve korozyona karşı korumanın durumu</li></ul>
--	---

**Yıldırımdan Korunma Tesisatı Genel Teknik Şartnamesi**  
**Karşılaştırma Cetveli**

	<ul style="list-style-type: none"><li>• YKS iletkenleri ve bileşenlerinin bağlantı güvenilirliği</li><li>• Toprak sonlandırma sisteminin topraklama direncinin ölçülmesi</li><li>• YKS’de yapılan bütün değişiklik ve ilaveler ile yapıdaki değişikliklerin dokümanları. İlave olarak YKS’nin uygulama resimleri ve tasarımın yeniden gözden geçirilmesi</li> <li>• Yapılmış deneylerin sonuçları</li></ul> <p><b>7.7.3- Bakım</b></p> <p>Yıldırımdan Korunma Sistemi’nin (YKS) güvenilir bir şekilde işletilebilmesi için düzenli kontroller temel şartlardan biridir.</p> <p>Yapılan kontroller sırasında standartlara aykırı olarak tespit edilen tüm uygunsuzluklar, denetim ekibi tarafından yapı sahibine veya yapı sahibi tarafından yetkilendirilmiş temsilcisine bildirilecektir. Bu uygunsuzluklar, makul olan en kısa sürede giderilecektir.</p> <p>Gerçekleştirilen tüm bakım faaliyetleri eksiksiz olarak kayıt altına alınacak, raporlanacak ve YKS’ye ait diğer bilgi ve belgelerle birlikte muhafaza edilmek üzere yapı sahibine veya yetkili temsilcisine teslim edilecektir.</p> <p>Yapının kendisinde, kullanım amacında veya donanımlarda meydana gelen değişiklikler nedeniyle yıldırımdan korunma sisteminde yapılması gereken her türlü onarım veya iyileştirme çalışması zamanında gerçekleştirilecektir.</p>
	<p><b>7.8. Dokunma ve adım gerilimlerine karşı koruma</b></p> <p><b>7.8.1 Dokunma gerilimlerine karşı koruma tedbirleri</b></p> <p>Normal koşullar altında, bir Yıldırımdan Korunma Sisteminin (YKS) iniş iletkenlerinin yakınında insanların bulunması durumunda, bu şartnameye uygun şekilde tasarlanmış ve inşa edilmiş olsa dahi hayati tehlike oluşabilir.</p>

**Yıldırımdan Korunma Tesisatı Genel Teknik Şartnamesi**  
**Karşılaştırma Cetveli**

	<p>Aşağıdaki şartlardan birisi sağlanırsa, bu tehlike kabul edilebilir seviyeye düşürülmüş olur.</p> <p>a) Normal işletme şartları altında iniş iletkenlerinden itibaren 3 m içerisinde insan bulunmaması</p> <p>b) Madde 7.5.3.5'e uygun en az 10 doğal iniş iletkeninden meydana gelen bir sistemin kullanılması,</p> <p>c) İniş iletkeninden itibaren 3 m yarıçaplı alan içinde, toprak temas direncinin en az 100 k<math>\Omega</math> olması. Bu direnç, yaklaşık 0,02 m<sup>2</sup> büyüklüğünde tipik bir ayak temas alanı için ölçülür</p> <p><b>Not 1-</b> Yaklaşık 5 cm kalınlığında asfalt kaplama, dokunma gerilimi riskini genellikle kabul edilebilir seviyeye indirir.</p> <p><b>Not 2-</b> Temas direnci ölçümü, IEV 581-23-08'e göre, 400 cm<sup>2</sup>'lik bir elektrot, 750 N basınç uygulanarak, akım enjeksiyonundan etkilenmeyen bir referans noktaya karşı ölçülür.</p> <p>Bu şartlardan hiç birisi yerine getirilemediğinde, insanları dokunma gerilimlerinden kaynaklanan yaralanmalara karşı korumak amacıyla aşağıdaki önlemlerden en az biri uygulanmalıdır:</p> <ul style="list-style-type: none"><li>- Açıkta bulunan iniş iletkenlerinin, 100 kV, 1,2/50 <math>\mu</math>s darbe dayanım gerilimine sahip yalıtım ile kaplanması (örneğin en az 3 mm çapraz bağlı polietilen); dayanım gerilimi ıslak koşullar dikkate alınarak değerlendirilmelidir.</li><li>- İniş iletkenlerine dokunma ihtimalini en aza indirmek amacıyla, fiziksel sınırlamalar getirilmesi ve/veya uyarı levhaları asılması.</li></ul> <p><b>7.8.2 Adım gerilimlerine karşı koruma tedbirleri</b></p> <p>Aşağıdaki şartlardan birisi sağlanırsa, elektrik çarpması ihtimali önemli derecede azaltılabilir</p> <p>a) Normal işletme koşullarında, iniş iletkenlerinden itibaren 3 m içinde kişilerin olmaması,</p>
--	--

**Yıldırımdan Korunma Tesisatı Genel Teknik Şartnamesi**  
**Karşılaştırma Cetveli**

	<p>b) Madde 7.5.3.5'e uygun en az 10 iniş iletkeninden meydana gelen bir sistemin kullanılması,</p> <p>c) İniş iletkeninden itibaren 3 m yarıçaplı alan içinde, toprakla temas direncinin 100 k<math>\Omega</math>'dan daha az olmaması.</p> <p>Not 1- Asfalt gibi, 5 cm kalınlığındaki yalıtkan malzeme tabakası, genellikle tehlikeyi kabul edilebilir seviyeye düşürür.</p> <p>Not 2- Temas direnci ölçümü, IEV 581-23-08'e göre, 400 cm<sup>2</sup>'lik bir elektrot, 750 N basınç uygulanarak, akım enjeksiyonundan etkilenmeyen bir referans noktaya karşı ölçülür.</p> <p>Bu şartlardan hiç birisi yerine getirilmediğinde, aşağıda belirtildiği şekilde adım gerilimlerden dolayı canlıların yaralanmasını önlemek için koruyucu tedbirler alınmalıdır:</p> <ul style="list-style-type: none"><li>- Ağ tipi toprak sonlandırma sistemi ile potansiyel dengelemenin sağlanması</li><li>- İniş iletkenine 3 metre uzaklıta, tehlikeli alanlara erişme ihtimalini en aza indirmek amacıyla, fiziksel sınırlamalar getirilmesi ve/veya uyarı levhaları asılması.</li></ul>
	<p><b>7.9 Patlama riski bulunan yapılarda YKS için ek gereklilikler</b></p> <p><b>7.9.1 Temel gereklilikler</b></p> <p><b>7.9.1 Genel</b></p> <p>Yıldırımdan korunma sistemi (YKS), doğrudan bir yıldırım darbesi gerçekleştiğinde, çarpma noktası dışında erime veya sıçrama etkileri oluşmayacak şekilde tasarlanmalı ve kurulmalıdır.</p> <p>Çarpma noktasında kıvılcım veya fiziksel hasar meydana gelebilir. Bu nedenle yakalama ucu cihazlarının yerlerinin belirlenmesinde bu durum mutlaka dikkate alınmalıdır.</p> <p>Tehlikeli alanın dışına iniş iletkenlerini tesis etmenin mümkün olmadığı uygulamalarda iniş iletkenlerinin sıcaklığı, kendiliğinden tutuşma sıcaklığını aşmayacak biçimde tesis edilmelidir</p>

**Yıldırımdan Korunma Tesisatı Genel Teknik Şartnamesi**  
**Karşılaştırma Cetveli**

**7.9.2 Gerekli bilgiler**

Yıldırımdan korunma sistemi tesisatçısı /tasarımcısına, TS EN IEC 60079-10-1 ve TS EN IEC 60079-10-2'ye göre belirlenmiş tehlikeli bölgeler ve katı patlayıcı maddelerin işlendiği veya depolandığı alanların işaretlenmiş olduğu korunması gereken tesis/tesislere ait çizimler verilmelidir.

Not: TS EN IEC 60079 serisi standartlarına göre, patlayıcı ortamlar için tehlike bölgelerinin sınıflandırması ile ilgili ayrıntıları içeren dokümantasyonun, tesis sahibi tarafından sağlanması zorunludur.

**7.9.3 Topraklama**

Patlama tehlikesi olan yapılar için iniş iletkenlerinin tabanında daha iyi eş potansiyel kuşaklama sağlamak için Madde 7.5.4.2.2'ye uygun B tipi düzenleme bütün yıldırımdan korunma sistemleri için tercih edilmelidir.

Not- Yapının kendi yapısal özellikleri, bazı durumlarda B tipi düzenlemedeki halka iletkenin eşdeğerini sağlayabilir (örneğin metal depolama tankları)

Patlayıcı madde içeren veya tehlikeli bölgelere sahip yapılarda, toprak sonlandırma sisteminin direnci mümkün olan en düşük değerde olmalı ve 10  $\Omega$ 'dan büyük olmamalıdır.

**7.9.4 Katı patlayıcı madde içeren yapılar**

Katı patlayıcı madde içeren yapıların yıldırımdan korunma tasarımı yapılırken, kullanılan veya depolanan patlayıcı maddenin hassasiyeti, paketleme ve depolama yöntemleri dikkate alınmalıdır. Yüksek hassasiyete sahip patlayıcı malzemelerin, hızla değişen elektrik alanlarına veya yıldırım darbe elektromanyetik alanı tarafından yayılan ışımaya duyarlı olması durumunda, ek kuşaklama veya ekranlama gerekir.

Katı patlayıcı malzemelerin bulunduğu yapılar için, Madde 7.5.1.2'ye uygun ayrılmış dış bir YKS tesis edilmelidir.

Tamamı en az 4 mm kalınlığında çelik veya eş değeri (alüminyum yapılar için en az 7 mm) bir metalle kaplı yapılar, Madde 7.5.2.4'de tanımlanan

**Yıldırımdan Korunma Tesisatı Genel Teknik Şartnamesi**  
**Karşılaştırma Cetveli**

doğal yakalama ucu sistemi olduğu kabul edilebilir. Bu tür yapılar için Madde 7.5.4'te belirtilen topraklama gerekleri geçerlidir.

Not: Patlayıcı madde bulunan alanlarda kullanılan DKD'ler, buradaki elektrikli donanım için gerekli özelliklere sahip olmalıdır.

**7.9.5 Tehlikeli alanlar içeren yapılar**

**7.9.5.1 Genel**

Dış YKS'ye ait yakalama ucu, mümkün olduğunca Bölge 1 veya Bölge 2 olarak sınıflandırılmış tehlikeli bölgelerden en az 1 m uzakta olmalıdır. Dış YKS'nin diğer tüm bölümleri de tehlikeli bölgelerden en az 1 m uzaklıkta olmalıdır. Bunun mümkün olmaması durumunda, tehlikeli bölgeden geçen iletkenler kesintisiz olması veya bağlantılar Madde 7.5.5.3 uygun şekilde yapılmalıdır.

İletken sabitleyicileri metalik olmamalıdır.

Tehlikeli bölgelerdeki bağlantıların kazara gevşemesi önlenmelidir.

Bir tehlikeli bölge; yıldırım darbesi ile delinmesi mümkün olan metal sacın alt yüzeyine yakın konumda bulunuyor ve bu durum doğrudan tutuşmaya veya sıcak parçacıkların düşmesiyle tutuşmaya sebep olabilecek nitelikte ise, TS EN IEC 62305-2'e göre yapılan risk değerlendirmesinin sonuçlarına göre gerekli görülen noktalara yakalama uçları tesis edilmelidir.

Yakalama ucu sistemleri, Madde 7.5.2 gereklerini sağlamalıdır

**7.9.5.2 Darbelerin bastırılması**

DKD'ler, mümkün olduğunca tehlikeli bölgenin dışına yerleştirilmelidir.

Tehlikeli bölge içine yerleştirilen DKD'ler, tesis edildikleri tehlikeli bölge sınıfına uygun olmalıdır.

Not: TS EN IEC 60079-14, tehlikeli bölgelerde kurulacak elektrikli donanımların seçimi ve montajı ile ilgili gereklilikler içermektedir.

**7.9.5.3 Eş potansiyel kuşaklama**

Kuşaklama, Tablo 7.7 ve Tablo 7.8'de belirtilen malzemeler ve boyutlar kullanılarak yapılmalıdır.

**Yıldırımdan Korunma Tesisatı Genel Teknik Şartnamesi**  
**Karşılaştırma Cetveli**

	<p>Madde 7.5.3.5'te doğal iniş iletkeni kriterlerini karşılayan ve elektriksel sürekliliğe sahip metal boru tesisatı, kuşaklama için kullanılabilir.</p> <p>Proses üniteleri dışında kalan yer üstü metal borular en az her 30 m'de bir topraklanmalıdır.</p> <p>Borulara yapılacak bağlantılar, yıldırım akımı geçtiğinde kıvılcım atlamasını engelleyecek türde olmalıdır. Boru sistemlerine yapılan uygun bağlantılar, vidaları tutmak için flanşlardaki pabuçlara veya cıvatalara veya saplama deliklerine kaynak yapılarak sağlanır</p> <p>Bağlantı bileşenleri kullanılarak yapılan bağlantılara, yıldırım akımı durumunda tutuşmadan korunmanın kanıtlanması ve bağlantı güvenilirliğini sağlayan işlemlerin uygulanması şartıyla izin verilir.</p> <p>Konteynerler, metal yapı elemanları, variller ve tanklara yapılacak bağlantılar ve topraklama iletkenlerinin birleştirilmesi için uygun bağlantı elemanları kullanılmalıdır.</p> <p>Yıldırımdan korunma sistemi ile diğer tesisatlar, yapılar veya donanımlar arasındaki yıldırım eş potansiyel bağlantıları, sistem işletmecisinin onayı ile yapılmalıdır.</p> <p>Yıldırım eş potansiyel kuşaklama bağlantılarında kullanılan ISG'ler, TS EN IEC 62561-3'e uygun olarak test edilmiş olmalıdır.</p> <p>Not: TS EN IEC 60079-14, tehlikeli bölgelerde kurulacak elektrikli donanımların (darbe baskılama cihazları dahil) seçimi ve montajı için gereklilikler içermektedir.</p> <p><b>7.9.5.4 Bölge 2 ve bölge 22 içeren yapılar</b></p>
--	---

**Yıldırımdan Korunma Tesisatı Genel Teknik Şartnamesi**  
**Karşılaştırma Cetveli**

	<p>Bölge 2 ve Bölge 22 için gerekli koruma önlemleri, söz konusu tehlikeden kaynaklanan riskin değerlendirilmesi sonucunda belirlenmelidir.</p> <p>Metalden yapılmış tesisler (örneğin bölge 2 ve bölge 22 içeren alanlara sahip metal konteynerler) 7.5.2.4 ve 7.5.3.5'te verilen "doğal bileşenler" gerekliliklerini karşılıyorsa, aşağıdaki hükümler geçerlidir:</p> <ul style="list-style-type: none"><li>– Yakalama ucu ve iniş iletkenlerinin tesis edilmesi gerekli değildir.</li><li>– Tesisatlar Madde 7.5'e uygun olarak topraklanmalıdır</li></ul> <p><b>7.9.5.5 Bölge 1 ve Bölge 21 içeren yapılar</b></p> <p>Bölge 1 ve Bölge 21 olarak tanımlanan alanlar içeren yapılarda, Bölge 2 ve Bölge 22 için geçerli gerekliliklere ek olarak aşağıdaki şart yerine getirilmelidir:</p> <p>Boru hatlarında yalıtkan parçalar bulunuyorsa, oluşabilecek potansiyel farklarından kaynaklanan tehlikelere karşı gerekli koruyucu önlemlerin gerekip gerekmediği belirlenmelidir. Örneğin, bölge sınıfına uygun ISG kullanılarak tehlikeli deşarjlar önlenabilir</p> <p><b>7.9.5.6 Bölge 0 ve Bölge 20 içeren yapılar</b></p> <p>Bölge 0 ve Bölge 20 olarak tanımlanan alanlar içeren yapılarda, Bölge 1 ve Bölge 21 için geçerli gereklilikler uygulanır ve buna ek olarak gerektiği durumlarda bu madde de verilen ek gereklilikler de uygulanmalıdır.</p> <p>Bölge 0 ve Bölge 20 olarak tanımlanan bölgeler içeren açık hava tesislerinde, Bölge 1, Bölge 2, Bölge 21 ve Bölge 22 için geçerli gereklilikler uygulanır; buna ek olarak aşağıdaki şart da yerine getirilmelidir:</p> <p>İçerisinde Bölge 0 veya Bölge 20 tanımlı alanlar bulunan kapalı metal konteynerler, olası yıldırım temas noktalarında Çizelge-7.2'ye uygun bir duvar kalınlığına sahip olmalıdır. Bu şart, yıldırım darbe noktasında iç yüzeydeki sıcaklık artışı bir tehlike oluşturmaması koşulu ile geçerlidir. Daha ince duvarlara sahip konteynerlerde ise yakalama uçları kurulmalıdır.</p> <p><b>7.9.5.7 Özel uygulamalar</b></p>
--	--

**Yıldırımdan Korunma Tesisatı Genel Teknik Şartnamesi**  
**Karşılaştırma Cetveli**

**7.9.5.7.1 Depolama tankları**

Tutuşabilir buharlar üretebilen sıvıların veya gazların depolanmasında kullanılan bazı yapı türleri esasen kendiliğinden korumalı olup (en az 5 mm çelik veya 7 mm alüminyum kalınlığında, kıvılcım boşluğu olmayan, sürekli metal depolama tankları) darbe anında iç yüzeyin sıcaklık artışı tehlike oluşturmadığı sürece ek koruma gerektirmez.

Benzer şekilde, toprakla örtülü tanklar ve boru sistemlerine yakalama ucu elemanlarının yerleştirilmesine gerek yoktur. Yıldırımdan korunmaya yönelik önlemler, yapı tipine uygun olarak alınmalıdır.

Depolama tesislerindeki tanklar için (örneğin, rafineriler ve tank depoları) her tankın yalnızca bir noktadan topraklanması yeterlidir. Tanklar birbirine bağlanmalıdır. Çizelge 7.7 ve Çizelge 7.8'e uygun bağlantılara ek olarak, 7.5.3.5'e göre elektriksel süreklilik sağlayacak şekilde bağlanan boru hatları da bağlantı elemanı olarak kullanılabilir.

Zeminden yalıtılmış tanklar veya konteynırlar, en büyük yatay boyuta bağlı olarak (çap veya uzunluk), Madde 7.5'e göre aşağıdaki gibi topraklanmalıdır.:

- 20 m'ye kadar en az bir noktadan,
- 20 m'nin üzerinde Çizelge-7.3'e uygun şekilde.

Topraklama bağlantıları, tankın çevresi boyunca eşit aralıklarla konumlandırılmalıdır.

Yüzer tavanlı tanklarda, yüzer tavan hem kayar kontaklar hem de sabit kontaklar kullanılarak ana tank gövdesine etkin biçimde bağlanmalıdır.

Kayar kontakların tasarımı ve konumları, olası patlayıcı bir karışımın tutuşturulmasına yol açabilecek kıvılcım riskinin mümkün olan en düşük seviyeye indirilmesini sağlayacak şekilde belirlenmelidir. Patlayıcı atmosfer ve korozyonu önlemek amacıyla şönt iletkenin sıvı içerisine daldırılmış olması tavsiye edilir.

**Yıldırımdan Korunma Tesisatı Genel Teknik Şartnamesi**  
**Karşılaştırma Cetveli**

Yüzer tavanlı tanklarda, yüzer tavan ile tank gövdesi arasında, tavan çevresi boyunca yaklaşık 3 m aralıklarla birden fazla kayar kontak sağlanmalıdır. Bu kayar kontaklar; en az 20 mm<sup>2</sup> kesit alanına sahip esnek paslanmaz çelik iletkenlerden veya eşdeğer akım taşıma kapasitesi ve korozyon dayanımına sahip diğer iletkenlerden ya da tasarım gereği yüzer tavana doğrudan elektriksel olarak bağlanmış elemanlardan oluşturulmalıdır. Malzeme seçimi; ürün özellikleri, çevresel şartlar veya her ikisine göre belirlenmelidir.

Tank gövdesi ile yüzer tavan arasında, en az 35 mm genişliğinde ve en az 3 mm kalınlığında paslanmaz çelik iletkenlerden (veya eşdeğerlerinden) oluşan sabit bir kontak uygulanmalıdır.

Bu iletkenler, tavan çevresi boyunca eşit aralıklarla yerleştirilmeli ve aralarındaki mesafe 30 m'yi geçmemeli ve en az iki adet olarak yerleştirilmelidir. Her bir köprü iletkeninin direnci 0,03 Ω değerini aşmamalı ve yüzer tavanın hareketine izin verecek şekilde mümkün olan en kısa uzunlukta olmalıdır.

Hareketli merdiven bulunan tanklarda, sabit kontaklardan biri; merdiven ile tankın üst kısmı arasında ve merdiven ile yüzer tavan arasında, 35 mm genişliğinde ve en az 3 mm kalınlığında paslanmaz çelikten esnek bir bağlayıcı iletken (veya eşdeğeri) kullanılarak sağlanabilir.

Yüzer tavan ile tank gövdesi arasında, yıldırım deşarjlarına bağlı darbe akımları için yeterli iletken bağlantı sağlayan alternatif yöntemler ancak deneylerle kanıtlanmış ise ve bağlantının güvenilirliğini sağlayacak işlemler uygulanıyorsa kullanılmasına izin verilir.

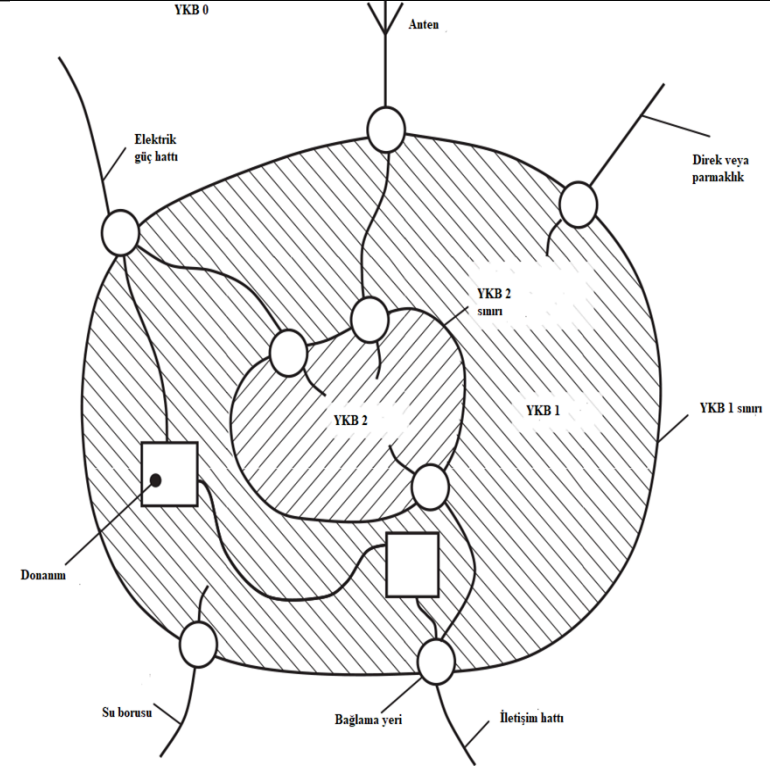
**7.9.5.7.2 Boru sistemleri**

Üretim tesisleri dışındaki toprak üzerinde bulunan metal boru sistemleri, her 30 m'de bir olmak üzere topraklama sistemine bağlanmalı veya bir yüzey topraklama elektrotu veya bir topraklama çubuğu ile topraklanmalıdır.

**Yıldırımdan Korunma Tesisatı Genel Teknik Şartnamesi**  
**Karşılaştırma Cetveli**

	<p><b>7.9.5.8 Test ve bakım</b></p> <p>Patlama riski bulunan yapıları korumak için kurulan tüm YKS'ler, düzenli olarak bakım görmeli ve denetlenmelidir.</p> <p>Bu tür yapılarda YKS'nin incelenmesi ve bakımına ilişkin olarak, Madde 7.7'de belirtilenlerin ötesinde ek gereklilikler uygulanmalıdır.</p> <p>Denetim ve bakım konusunda rehber bilgi için TS EN IEC 62305-3 Ek D ve TS EN IEC 60079-17 standartlarına başvurulabilir.</p>
	<p><b>7.10 Yapı İçindeki Elektrik ve Elektronik Sistemlerin Korunması</b></p> <p><b>7.10.1 Genel</b></p> <p>Elektrikli ve elektronik sistemler, yıldırım elektromanyetik darbesi etkisiyle hasara uğrayabilir. <b>Bu</b>, iç sistemlerin arızalanmasını önlemek amacıyla darbe koruma önlemleri alınmalıdır. Koruma önlemleri, yıldırımdan korunma bölgeleri (YKB) prensibine dayanır. Bu prensibe göre korunacak yapı, yıldırım elektromanyetik darbesinin oluşturduğu risk seviyesine bağlı olarak iç YKB'lere ayrılmalıdır. Bu bölgeler, teorik olarak elektromanyetik darbe şiddetinin, kapsanan iç sistemlerin dayanım seviyeleri ile uyumlu olduğu hacimlerdir. (bkz.Şekil 7.4).Bir YKB'nin sınırı uygulanan koruma önlemleri tarafından tanımlanır.(bkz.Şekil 7.5)</p>

## Yıldırımdan Korunma Tesisatı Genel Teknik Şartnamesi Karşılaştırma Cetveli



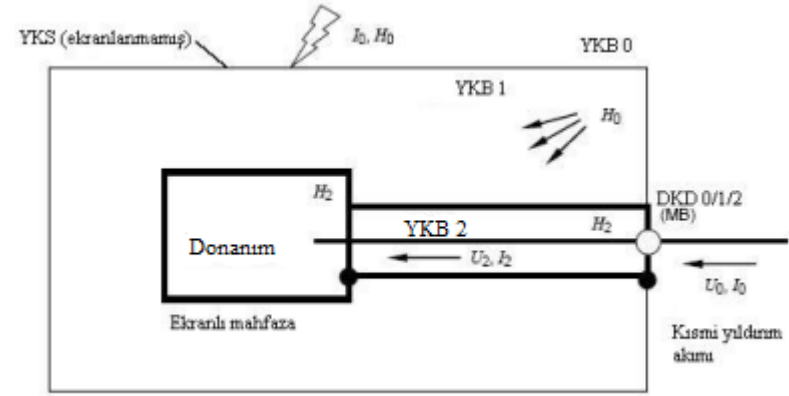
- Yapıya gelen metal hizmet hatlarının doğrudan veya DKD üzerinden eş potansiyel baraya bağlantısı

NOT — Şekil 7.4, bir yapının iç YKB'lere bölünmesine ilişkin bir örnek göstermektedir. Yapıya giren tüm metal tesisatlar, YKB 1 sınırında eş potansiyel baralar üzerinden bağlanır. Buna ek olarak, YKB 2'ye (örneğin bilgisayar odası) giren iletken tesisatlar da YKB 2 sınırında eş potansiyel baralar üzerinden bağlanır.

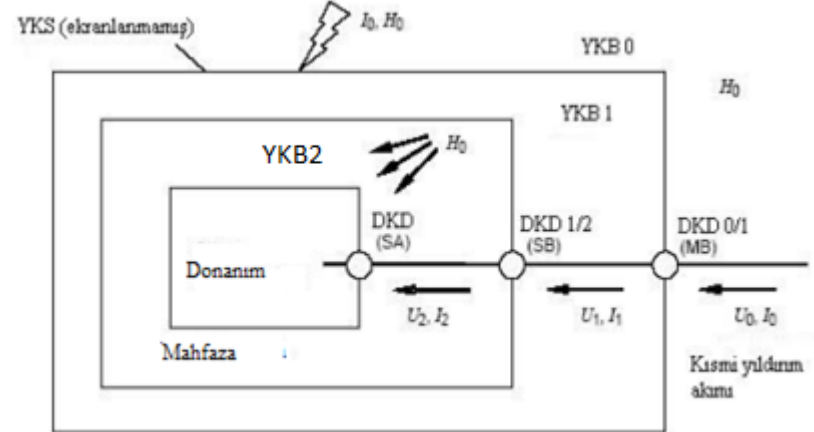
**Şekil 7.4 Farklı YKB'lere ayırmanın genel ilkesi**



Yıldırımdan Korunma Tesisi Genel Teknik Şartnamesi  
Karşılaştırma Cetveli



Şekil 7.5c- – YKB 1 girişinde DKD koruması yapılan ve iç hatları ekranlanan YEKS – Donanım, iletilen darbelerle karşı korunmuştur ( $U_2 \ll U_0$  ve  $I_2 \ll I_0$ ) ve ışımla yayılan manyetik alanlara karşı da korunmuştur ( $H_2 \ll H_0$ )



**Yıldırımdan Korunma Tesisatı Genel Teknik Şartnamesi**  
**Karşılaştırma Cetveli**

	<p><b>Şekil 7.5d- Yalnızca koordineli bir DKD sistemi kullanan YEKS – Donanım, iletilen darbelerle karşı korunmuştur (<math>U_2 \ll U_0</math> ve <math>I_2 \ll I_0</math>), ancak ışınım ile yayılan manyetik alana karşı korunmamıştır (<math>H_0</math>)</b></p> <p>— Ekranlı sınır — Ekransız sınır ● Ekranın topraklama ağına bağlanması ○ Gelen hizmet tesisatlarının doğrudan veya uygun bir DKD aracılığıyla eş potansiyel bağlantısı</p> <p>NOT 1 — DKD’ler aşağıdaki noktalara yerleştirilebilir:</p> <ul style="list-style-type: none"><li>• YKB 1 sınırında (örneğin ana dağıtım panosunda — MB);</li><li>• YKB 2 sınırında (örneğin tali dağıtım panosunda — SB);</li><li>• Donanımın üzerinde veya donanıma yakın bir noktada (örneğin priz çıkışında veya donanım girişinde — SA).</li></ul> <p>NOT 2 — İlave tesisat kuralları için IEC 60364-5-53’e bakınız</p> <p><b>Şekil 7.5 Yıldırım elektromanyetik darbelerinden korunmaya ilişkin örnekler</b></p> <p>Yıldırım elektromanyetik darbesi aşağıdaki yollarla elektrik ve elektronik sistemlerde kalıcı arızalara neden olabilir:</p> <ul style="list-style-type: none"><li>- Darbenin iletim veya endükleme yoluyla bağlantı iletkenleri üzerinden donanıma ulaşması,</li><li>- Işıma yoluyla yayılan elektromanyetik alanların doğrudan donanım üzerine etki etmesi.</li></ul> <p>Yayılan elektromanyetik alanların donanım üzerine doğrudan etkilerine karşı korunma için, hacimsel ekranlama (örneğin ekranlı bir donanım muhafazası) veya ekranlı hatlardan ya da her ikisinden oluşan YEKS kullanılmalıdır.</p>
--	---

**Yıldırımdan Korunma Tesisatı Genel Teknik Şartnamesi**  
**Karşılaştırma Cetveli**

	<p>Ekranlı hatların ekranları, her iki uçtan doğrudan bağlantı ile veya bir uçtan gaz deşarj tüpü (GDT) ya da yalıtıcı kıvılcım aralığı (ISG) gibi bir cihaz aracılığıyla topraklanmalıdır.</p> <p>Bağlantı kabloları üzerinden donanımına iletilen, iletim veya indüklemeye yoluyla yayılan ani darbelere karşı korunma için, koordineli bir DKD sisteminden oluşan YEKS kullanılmalıdır.</p> <p>Yayılan elektromanyetik alanların donanım üzerine doğrudan etki etmesi sonucu oluşabilecek arızalar, donanımın ilgili radyo frekans emisyonu ve bağışıklık (EMC) ürün standartlarına uygun olması durumunda ihmal edilebilir.</p> <p>Genel olarak donanımın ilgili EMC ürün standartlarına uygun olması zorunlu olduğundan, yıldırım elektromanyetik darbe etkilerine karşı korunma amacıyla koordineli bir DKD sisteminden oluşan YEKS'nin yeterli olduğu kabul edilir.</p> <p>Donanımın yayılan manyetik alanlara karşı dayanım seviyesi, TS EN 61000-4-9 ve TS EN 61000-4-10 standartlarına uygun olarak seçilmelidir.</p> <p><b>7.10.2 YEKS'nin tasarımı</b></p> <p>YEKS, donanımı darbelere ve elektromanyetik alanlara karşı korumak için tasarlanır. Şekil 7.5'de manyetik ekranlama ve koordineli DKD kullanılarak oluşturulmuş koruma önlemlerine ilişkin açıklamalar aşağıdadır.</p> <ul style="list-style-type: none"><li>• Hacimsel ekranlama ve koordineli bir DKD sistemi ile alınan koruma önlemleri, yayılan manyetik alanlara ve iletilen darbelere karşı koruma sağlar. (Şekil 7.5a) Kademeli hacimsel ekranlama ve koordineli DKD'ler kullanılarak manyetik alan seviyesi ve darbeler daha düşük bir tehdit seviyesine indirilebilir.</li></ul>
--	--

**Yıldırımdan Korunma Tesisatı Genel Teknik Şartnamesi**  
**Karşılaştırma Cetveli**

- YKB1, hacimsel ekranlama ve YKB 1 girişinde DKD kullanılarak alınan YEKS, donanımı yayılan manyetik alanlara ve iletilen darbelere karşı koruyabilir. (Şekil 7.5b)  
Not 1: Manyetik alanın çok yüksek olması (YKB 1'in ekranlama etkinliğinin düşük olmasından dolayı) veya darbe genliğinin çok yüksek olması (DKD'nin yüksek gerilim koruma düzeyinden ve DKD'nin çıkışında iletken bağlantılar üzerindeki endüksiyon etkilerinden dolayı) durumunda, koruma yeterli olmayacaktır
- Ekranlı hatlar ile birlikte ekranlı donanım muhafazaları kullanılarak oluşturulan YEKS, yayılan manyetik alanlara karşı koruma sağlar. YKB 1 girişinde yer alan DKD, iletilen darbelere karşı koruma sağlayacaktır (Şekil 7.5c). YKB 0'dan YKB 2'ye tek adımda daha düşük bir tehdit seviyesine ulaşılması istenmesi halinde, yeterince düşük bir darbe koruma seviyesinin sağlanabilmesi için özel bir DKD (örneğin ilave koordineli kademeler içeren) kullanılması gerekebilir.
- Koordineli bir DKD sistemi kullanan YEKS, yalnızca yayılan manyetik alanlara karşı duyarsız olan donanımların korunması için uygundur; zira DKD'ler sadece iletilen darbelere karşı koruma sağlar. (Şekil 7.5d)

**Yıldırımdan Korunma Tesisatı Genel Teknik Şartnamesi**  
**Karşılaştırma Cetveli**

Not 2: TS EN IEC 62305-3'e uygun ve yalnızca eş potansiyel kuşaklama amaçlı DKD'ler kullanan bir YKS, hassas elektriksel ve elektronik sistemlerin arızalanmasına karşı etkili bir koruma sağlamaz veya yalnızca sınırlı bir koruma sağlar. YKS; ağ boyutlarının küçültülmesi ve uygun DKD'lerin seçilmesi suretiyle iyileştirilmeli ve bu şekilde YEKS'nin etkin bir bileşeni hâline getirilmelidir.

**7.10.3 Yıldırım koruma bölgeleri (YKB)**

**7.10.3.1 Dış bölgeler**

**YKB 0 Bölgesi:** Tehdidin, zayıflatılmamış yıldırım elektromanyetik alanından kaynaklandığı ve iç sistemlerin yıldırım darbe akımının tamamına veya bir kısmına maruz kalabildiği bölge. Bölge 0, aşağıdaki alt bölgelere ayrılır.

**YKB 0<sub>A</sub> Bölgesi:** Tehdidin doğrudan yıldırım darbesi ve tam yıldırım elektromanyetik alanından kaynaklandığı bölge. İç sistemler, yıldırım darbe akımının tamamına maruz kalabilir.

**YKB 0<sub>B</sub> Bölgesi:** Doğrudan yıldırım darbelerine karşı korunan, ancak tehdidin tam yıldırım elektromanyetik alanından kaynaklandığı bölge. İç sistemler, yıldırım darbe akımının bir kısmına maruz kalabilir.

**7.10.3.2 İç bölgeler**

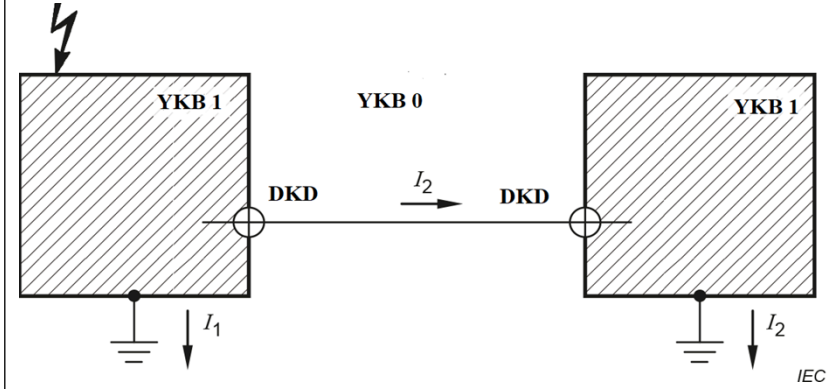
**YKB 1 Bölgesi:** Sınırdaki akım paylaşımı, ayırıcı ara yüzler ve/veya DKD'ler ile darbe akımının sınırlandırıldığı bölge. Hacimsel ekranlama, yıldırım elektromanyetik alanını zayıflatabilir.

**YKB 2...n Bölgesi:** Sınırdaki akım paylaşımı, ayırıcı ara yüzler ve/veya ilave DKD'ler ile darbe akımının daha da sınırlandırılabilirdiği bölge. İlave hacimsel ekranlama kullanılarak yıldırım elektromanyetik alanı daha fazla zayıflatılabilir. YKB'ler uygun YEKS'ler; örneğin koordineli bir DKD sistemi kurulması, manyetik ekranlama tesis edilmesi veya her ikisinin birlikte uygulanması ile oluşturulur. (Şekil 7.5)

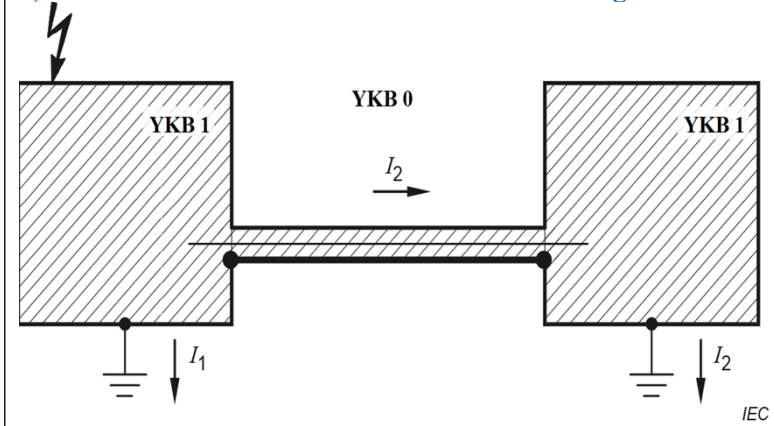
Korunacak donanım sayısına, tipine ve dayanım seviyesine bağlı olarak uygun YKB'ler tanımlanabilir. Bunlar, küçük yerel bölgeleri (örneğin donanım mahfazaları) veya büyük bütünleşik bölgeleri (örneğin yapının tamamı) kapsayabilir (bkz. Şekil 7.5).

Yıldırımdan Korunma Tesisatı Genel Teknik Şartnamesi  
Karşılaştırma Cetveli

Aynı seviyedeki YKB'ler iki ayrı yapının elektrik veya iletişim hatları ile birbirine bağlı olması veya gerekenden az sayıda DKD kullanılması durumunda birbirine bağlanabilir (bkz. Şekil 7.6).

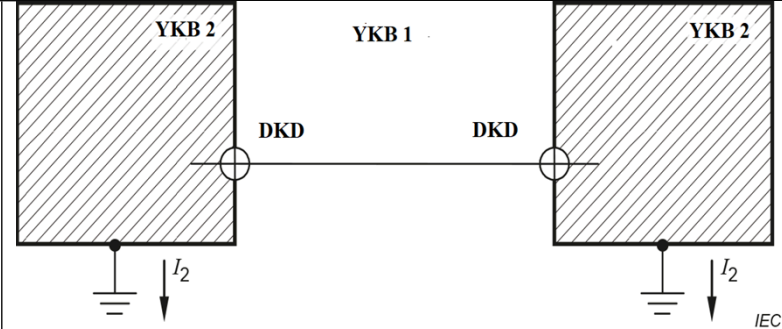


a) DKD'ler kullanılarak iki YKB 1 birbirine bağlanması

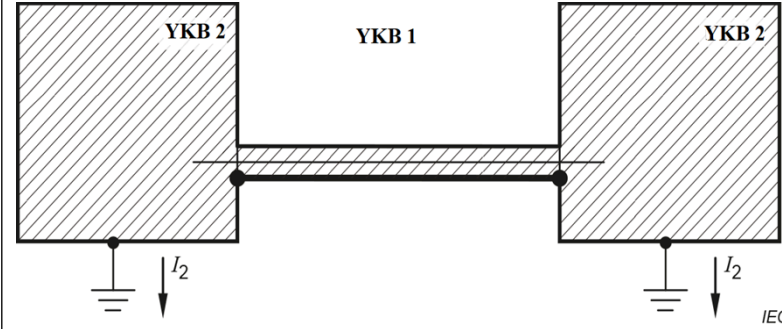


b) Ekranlı kablolar veya ekranlı kablo kanalları kullanılarak iki YKB 1'in birbirine bağlanması

Yıldırımdan Korunma Tesisatı Genel Teknik Şartnamesi  
Karşılaştırma Cetveli



c) –DKD’ler kullanılarak iki YKB 2’nin birbirine bağlanması



d) Ekranlı kablolar veya ekranlı kablo kanalları kullanılarak iki YKB 2’nin birbirine bağlanması

$I_1, I_2$  kısmi yıldırım akımları

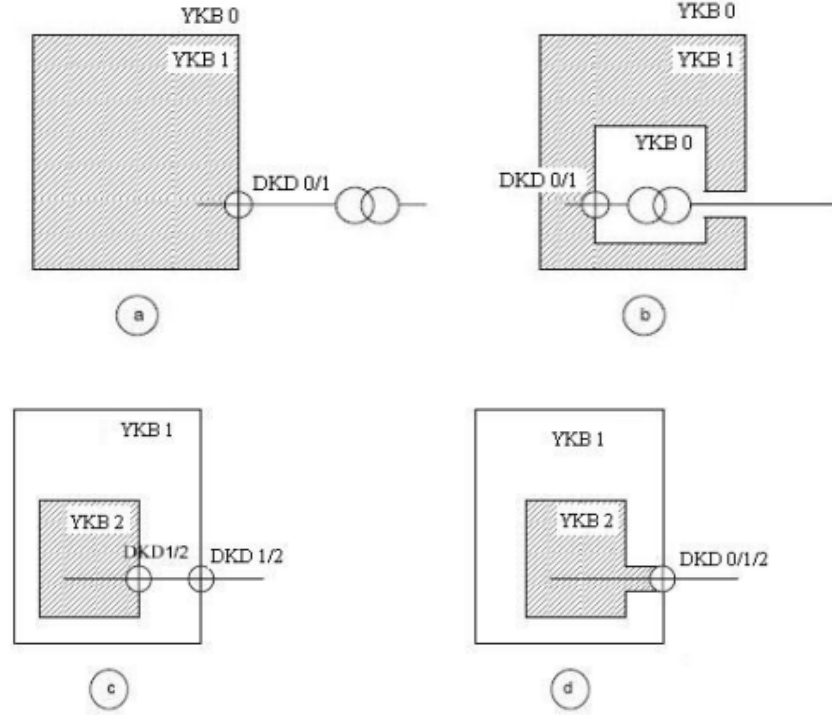
Şekil 7.6 a) iki adet YKB 1’in elektrik veya iletişim hatları ile birbirine bağlandığını göstermektedir. Her iki YKB 1’in ayrı topraklama sistemlerine sahip, birbirinden onlarca ya da yüzlerce metre uzaklıkta bulunan ayrı yapıları temsil etmesi durumunda dikkatli olunmalıdır. Bu durumda yıldırım akımının büyük bir kısmı bağlantı hatları üzerinden akabilir.

Şekil 7.6 b) bu sorunun, her iki uçtan topraklanmış ekranlı kablolar veya ekranlı kablo kanalları kullanılarak ve ekranların kısmi yıldırım akımını taşıyabilecek kapasitede olması şartıyla, iki YKB 1’in birbirine bağlanmasıyla çözülebileceğini göstermektedir. Ekran boyunca oluşan gerilim düşümü çok yüksek değilse, ekranlı kabloya doğrudan yıldırım darbesi gelme olasılığı yoksa ve her iki yapı da

**Yıldırımdan Korunma Tesisatı Genel Teknik Şartnamesi**  
**Karşılaştırma Cetveli**

	<p>aynı koruma seviyesine sahip bir YKS ile korunuyorsa, DKD'nin kullanılmasına gerek olmayabilir.</p> <p>Şekil 7.6 c) elektrik veya iletişim hatları ile birbirine bağlanmış iki YKB 2'yi göstermektedir. Hatlar YKB1 tehdit seviyesine maruz kaldığından, her bir YKB 2 girişinde DKD kullanılması gereklidir.</p> <p>Şekil 7.6 d) bu tür girişimlerin, her iki uçtan topraklanmış ekranlı kablolar veya ekranlı kablo kanalları kullanılarak iki YKB 2'nin birbirine bağlanması durumunda önlenebileceğini ve bu durumda DKD kullanımının gerekli olmayabileceğini göstermektedir.</p> <p><b>Şekil 7.6 – Birbirine bağlanmış YKB örnekleri</b></p>
--	---

**Yıldırımdan Korunma Tesisatı Genel Teknik Şartnamesi**  
**Karşılaştırma Cetveli**



**Şekil 7.7- Genişletilmiş yıldırımdan korunma bölgelerine örnekler**

- a- Yapı dışında bulunan transformatör (YKB 0 içinde)
- b- Yapı içinde bulunan transformatör (YKB 0'ın YKB 1 içine genişlemesi)
- c- İki adet koordineli DKD gereklidir (bir DKD 0/1 bölgeleri arasında ve bir DKD 1/2 bölgeleri arasında)
- d- Yalnızca bir DKD gereklidir (0/2 bölgeleri arasında)

Şekil 7.7 a) bir transformatör tarafından beslenen bir yapıyı göstermektedir. Transformatör yapı dışında yer alıyorsa, yapıya giren yalnızca alçak gerilim hatlarının bir DKD kullanılarak korunması gerekir.

Şekil 7.7 b) transformatörün yapı içinde konumlandırıldığını ve yüksek gerilim (YG) tarafında DKD bulunmadığını göstermektedir (çünkü bina sahibi YG tarafında koruma önlemleri uygulama yetkisine sahip değildir). Bu durumda

**Yıldırımdan Korunma Tesisatı Genel Teknik Şartnamesi**  
**Karşılaştırma Cetveli**

çözüm, YKB 0'ın YKB 1 içine genişletilmesiyle sağlanabilir; bu da yine yalnızca alçak gerilim tarafına DKD yerleştirilmesini gerektirir.  
Şekil 7.7 c) bir güç veya iletişim hattının girdiği YKB 2'yi göstermektedir. Bu hat için iki adet koordineli DKD gereklidir: biri YKB 0/1 sınırında, diğeri YKB 1/2 sınırında.  
Şekil 7.7 d) hattın, ekranı her iki uçtan topraklanmış ekranlı kablolar veya ekranlı kablo kanalları kullanılarak YKB 2'nin YKB 1 içine genişletilmesi durumunda, doğrudan YKB 2'ye girebileceğini ve bu halde yalnızca bir DKD'nin yeterli olacağını göstermektedir. Ancak bu DKD, tehdidi hemen YKB 2 seviyesine düşürecektir.

**7.10.4 ) YEKS' deki temel koruma önlemleri**

Yıldırım elektromanyetik darbelerinden koruma önlemleri aşağıdakileri kapsar:

a) Topraklama ve kuşaklama ağı (Bkz. Madde 7.10.5)

Topraklama sistemi, yıldırım akımını toprağa iletir ve dağıtır. Kuşaklama ağı potansiyel farklarını en aza indirir ve manyetik alanı azaltabilir.

b) Manyetik ekranlama ve manyetik alandan etkilenmeyecek şekilde hat güzergahı oluşturma(güzergahlandırma) (Bkz. Madde 7.10.6)

Hacimsel ekranlama, yapıya doğrudan veya yakın yıldırım deşarjlarından kaynaklanan YKB içindeki manyetik alanı zayıflatır ve içte endüklenen darbeleri azaltır.

İç hatların ekranlanması, ekranlı kablolar veya ekranlı kablo kanalları kullanılarak (ekranın her iki uçtan topraklanması ile) dahili olarak indüklenen darbeleri en aza indirir.

İç hatların uygun güzergâhlendirilmesi, endüksiyon döngülerini en aza indirerek dahili darbe gerilimlerini azaltabilir.

NOT 1 Hacimsel ekranlama, hat ekranlaması ve iç hat güzergâhlendirilmesi birlikte veya ayrı ayrı kullanılabilir.

Yapıya giren dış hatların ekranlanması (ekranın her iki uçtan topraklanması ile), darbelerin iç sistemlere iletilmesini azaltır.

c) Koordineli DKD sistemi

Koordineli bir DKD sistemi, dış kaynaklı ve iç kaynaklı darbe etkilerini sınırlar.

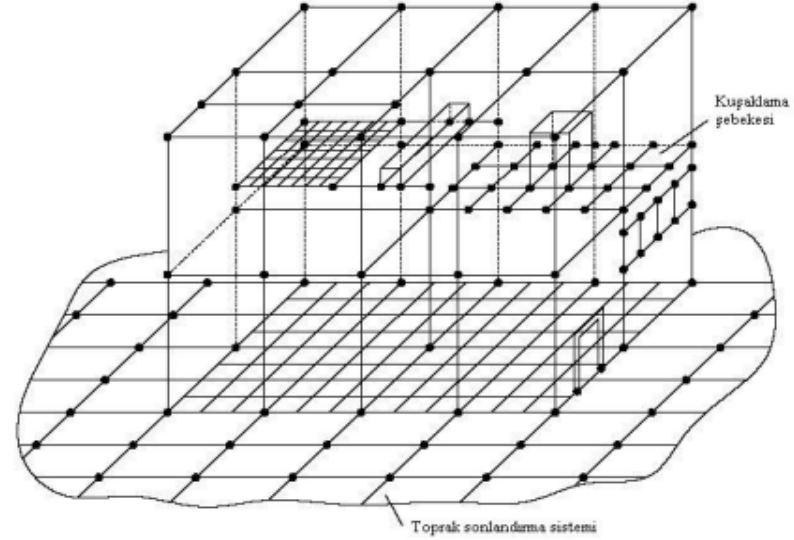
d) Ayırma arayüzleri

Ayırma arayüzleri, YKB'ye giren hatlar üzerinden iletilen darbe etkilerini sınırlar.

**Yıldırımdan Korunma Tesisatı Genel Teknik Şartnamesi**  
**Karşılaştırma Cetveli**

	<p>Topraklama ve kuşaklama her zaman sağlanmalıdır. İletken hizmet hatları, yapıya giriş noktasında doğrudan veya bir eş potansiyel kuşaklama DKD'si üzerinden toprağa bağlanmalıdır.</p> <p>Diğer YEKS'ler tek başına veya birlikte kullanılabilir.</p> <p>YEKS'ler, kurulum yerinde beklenen işletme şartlarına dayanacak şekilde seçilmelidir (örneğin sıcaklık, nem, korozif atmosfer, titreşim, gerilim ve akım zorlanmaları).</p> <p>En uygun YEKS seçimi, teknik ve ekonomik faktörler dikkate alınarak TS EN IEC 62305-2'ye uygun bir risk değerlendirmesi ile yapılmalıdır.</p> <p>Mevcut yapılardaki iç sistemler için YEKS uygulamasına ilişkin pratik bilgiler TS EN IEC 62305-4 Ek B'de verilmiştir.</p> <p>TS EN IEC 62305-3'e uygun yıldırım eş potansiyel kuşaklaması, yalnızca tehlikeli kıvılcım oluşumuna karşı koruma sağlar. İç sistemlerin darbelere karşı korunması, bu şartnameye uygun YEKS gerektirir.</p> <p>NOT 2 YEKS uygulamalarına ilişkin ilave bilgiler TS EN IEC 60364-4-44'te bulunabilir.</p> <p>NOT 3 Ayırma arayüzler, yapıya indüklenmiş etkiler yoluyla giren darbe etkilerini sınırlamaz.</p> <p><b>7.10.5 Topraklama ve kuşaklama ağı</b> <b>7.10.5.1 Genel</b></p> <p>Uygun topraklama ve kuşaklama ağı, aşağıdakileri birleştiren bütüncül bir topraklama sistemine (Bkz. Şekil 7.8) dayanır:</p> <ul style="list-style-type: none"><li>– Toprak sonlandırma sistemi (yıldırım akımını toprağa dağıtan sistem), ve</li><li>– Kuşaklama ağı (potansiyel farklarını en aza indiren ve manyetik alanı azaltan ağı).</li></ul>
--	--

Yıldırımdan Korunma Tesisatı Genel Teknik Şartnamesi  
Karşılaştırma Cetveli



Not: Çizilen bağlantıların tümü, kuşaklanmış yapı metal elemanları veya kuşaklama bağlantılarıdır. Bunlardan bazıları, ayrıca yıldırımı yakalamaya, yıldırım akımını iletmeye ve toprağa dağıtmaya yardımcı olabilir.

**Şekil 7.8 Toprak sonlandırma sistemi ile birbirlerine bağlanmış kuşaklama ağundan oluşan üç boyutlu topraklama sistemine ilişkin örnek**

#### 7.10.5.2 Toprak sonlandırma sistemi

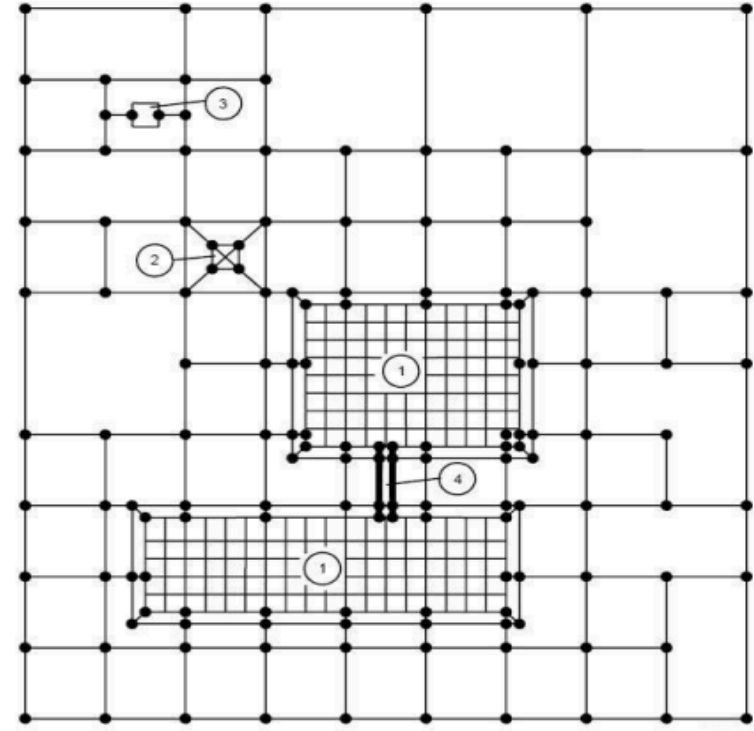
Yapının toprak sonlandırma sistemi, TS EN IEC 62305-3'e uygun olmalıdır. Yalnızca elektrik sistemlerinin bulunduğu yapılarda A tipi topraklama düzenlemesi kullanılabilir; ancak B tipi topraklama düzenlemesi tercih edilir. Elektronik sistemler içeren yapılarda ise B tipi topraklama düzenlemesi kullanılmalıdır.

Yapı etrafındaki veya temelde beton içinde bulunan halka topraklama elektrotu, yapı altına ve çevresine yerleştirilen, tipik olarak 5 m göz aralığına sahip topraklama ağı ile birleştirilmelidir. Bu uygulama, toprak sonlandırma sisteminin performansını önemli ölçüde iyileştirir.

**Yıldırımdan Korunma Tesisatı Genel Teknik Şartnamesi**  
**Karşılaştırma Cetveli**

	<p>Birbirine bağlı bir ağ oluşturulması ve en az her 5 m’de bir toprak sonlandırma sistemine bağlanmış olması durumunda, temel betonu içindeki çelik donatılar topraklama için uygundur.</p> <p>Bir tesise ait ağ şeklindeki toprak sonlandırma sistemi örneği Şekil 7.9’de gösterilmiştir.</p> <p>Toprak sonlandırma sistemi, enerji dağıtım şirketi bağlantı noktasına yakın ek bir topraklama noktası tesis edilerek iyileştirilebilir. Daha düşük bir toprak empedansı, tesise giren yıldırım akımlarının daha düşük olmasını sağlar.</p> <p>Betonarme veya metal yapılarda, temelin donatı çeliği toprak sonlandırma sistemine bağlanarak toprağa karşı empedansın azaltılmasına katkıda bulunabilir.</p> <p>Yıldırım ve aşırı gerilim koruması açısından, ayrı topraklama sistemleri yerine tek ve birleştirilmiş bir topraklama sistemi (yıldırımdan korunma, DKD’ler, enerji ve telekomünikasyon için ayrı ayrı değil) kullanılması esastır (Bkz. TS EN IEC 62305-3:2024, D.6.2.2).</p>
--	---

Yıldırımdan Korunma Tesisatı Genel Teknik Şartnamesi  
Karşılaştırma Cetveli



- 1 Çelik donatının kafes biçimli şebeke oluşturduğu bina  
2 Tesisin içindeki kule  
3 Kendi başına bulunan donanım  
4 Kablo tavası

**Şekil 7.9 – Bir tesise ait ağ şeklinde toprak sonlandırma sistemi**

Ayrı topraklama sistemlerine bağlı iki iç sistem arasındaki potansiyel farklarını azaltmak için aşağıdaki yöntemler uygulanabilir:

- Elektrik kablolarıyla aynı güzergâhı izleyen birden fazla paralel kuşaklama iletkeni kullanılması veya kabloların, her iki toprak sonlandırma sisteminde birleştirilmiş, çelik donatılı beton kanallar (veya elektriksel sürekliliği sağlanmış metal borular) içine yerleştirilmesi
- Yeterli kesite sahip ekranları bulunan ve ekranları her iki uçta ayrı topraklama sistemlerine bağlanmış ekranlı kablolar kullanılması

**Yıldırımdan Korunma Tesisatı Genel Teknik Şartnamesi**  
**Karşılaştırma Cetveli**

**7.10.5.3 Kuşaklama ağı**

İç YKB bölgelerinde donanımlar arasındaki tehlikeli potansiyel farklarının oluşmasını önlemek için düşük empedanslı bir kuşaklama ağı gereklidir. Ayrıca, böyle bir kuşaklama ağı manyetik alanı da azaltır (Bkz. TS EN IEC 62305-4 Ek A).

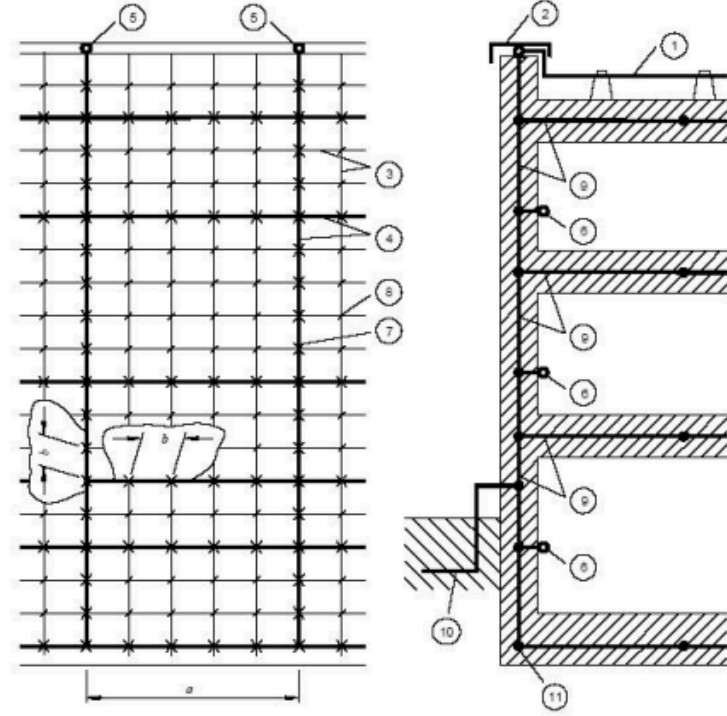
Bu durum; yapının iletken kısımlarını veya iç sistemlerin iletken bölümlerini birleştiren kafes biçimli kuşaklama ağı kurulması ve her YKB sınırında metal kısımların veya iletken hizmet tesisatlarını doğrudan ya da uygun DKD'ler kullanılarak birbirine bağlanması ile sağlanabilir.

Kuşaklama ağı, tipik olarak 5 m göz aralığına sahip üç boyutlu bir kafes yapı şeklinde düzenlenebilir (Bkz. Şekil 7.8. Bu, yapı içinde ve üzerinde bulunan metal bileşenlerin (örneğin betonarme donatı, asansör rayları, vinçler, metal çatılar, metal cepheler, pencere ve kapıların metal çerçeveleri, metal döşeme taşıyıcıları, hizmet boruları ve kablo tavaları) birbirlerine birden fazla bağlantı (çoklu bağlantı) yapılmasını gerektirir. Kuşaklama baraları (örneğin halka kuşaklama baraları, yapının farklı seviyelerinde bulunan birden fazla kuşaklama baraları) ve YKB'nin manyetik ekranları da aynı şekilde birbirine bağlanmalıdır. Kuşaklama ağı örnekleri Şekil 7.10 ve Şekil 7.11'de gösterilmiştir.

YKS yakalama ucu sistemleri ile yapının iletken kısımları arasında ayırma mesafesinin korunması (Bkz. TS EN IEC 62305-3:2024, 6.3), bu iletken kısımlardan geçen akımın azalmasını sağlar. Buna ek olarak, yapı içindeki elektromanyetik girişim de azalır.

Çoklu iniş iletkenlerinin kullanılması sayesinde yapı etrafında iyi bir akım paylaşımı sağlanması, genel olarak daha düşük manyetik alanlara yol açar.

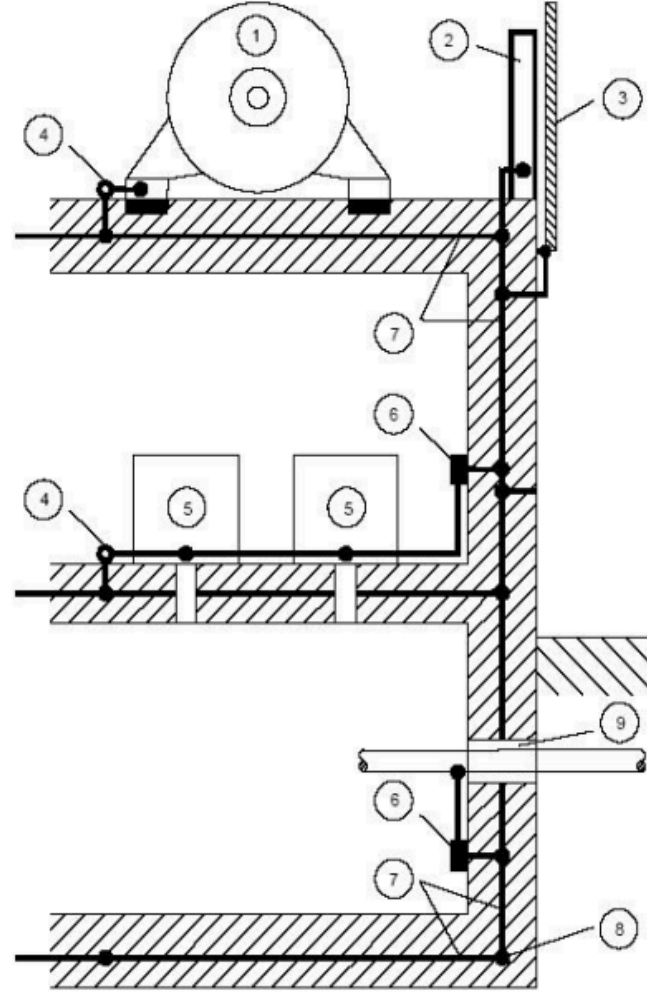
Yıldırımdan Korunma Tesisatı Genel Teknik Şartnamesi  
Karşılaştırma Cetveli



- 1 Yakalama ucu iletkeni
  - 2 Çatı parapetinin metal kaplaması
  - 3 Çelik donatılar
  - 4 Çelik donatılar üstüne konmuş kafes iletkenler
  - 5 Kafes iletkene bağlantı noktaları
  - 6 İçteki kuşaklama barasına ait bağlantı noktaları
  - 7 Kaynak veya kelepçe ile yapılan bağlantılar
  - 8 İsteğe bağlı bağlantılar
  - 9 Beton içindeki çelik donatılar (kafes iletkenle üst üste konmuş)
  - 10 Halka topraklama elektrotu (varsa)
  - 11 Temel topraklama elektrotu
- a Kafes iletkenler için 5 m'lik tipik uzaklık  
b Kafesi donatıya bağlamak için 1 m veya 2m'lik tipik uzaklık

Yıldırımdan Korunma Tesisatı Genel Teknik Şartnamesi  
Karşılaştırma Cetveli

Şekil 7.10-Bir yapının donatı çubuklarının, yıldırımın elektromanyetik darbesine karşı koruma önemi ve eş potansiyel kuşaklama amacıyla kullanılması



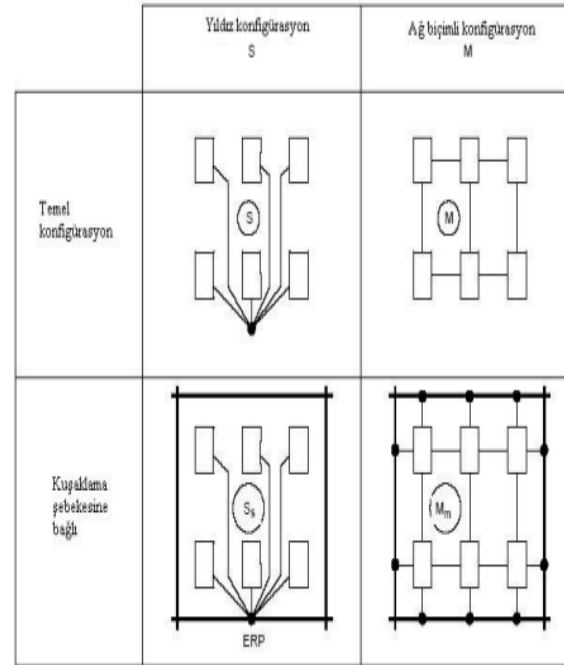
1 Elektrikli donanım

**Yıldırımdan Korunma Tesisatı Genel Teknik Şartnamesi**  
**Karşılaştırma Cetveli**

- 2 Çelik giriş
- 3 Dış cephedeki metal kaplama
- 4 Kuşaklama ek yeri
- 5 Elektrikli veya elektronik donanım
- 6 Kuşaklama barası
- 7 Betondaki çelik donatı
- 8 Temel topraklama elektrodu
- 9 Farklı hizmet tesisatları için ortak giriş yeri

**Şekil 7.11- Çelik donatılı bir yapıda eş potansiyel kuşaklama**

İç sistemlerin iletken kısımları (örneğin dolaplar, mahfazalar, raflar) ve koruma topraklama iletkeni (PE), aşağıdaki düzenlemelere uygun olarak kuşaklama ağına bağlanmalıdır (Bkz. Şekil 7.12)

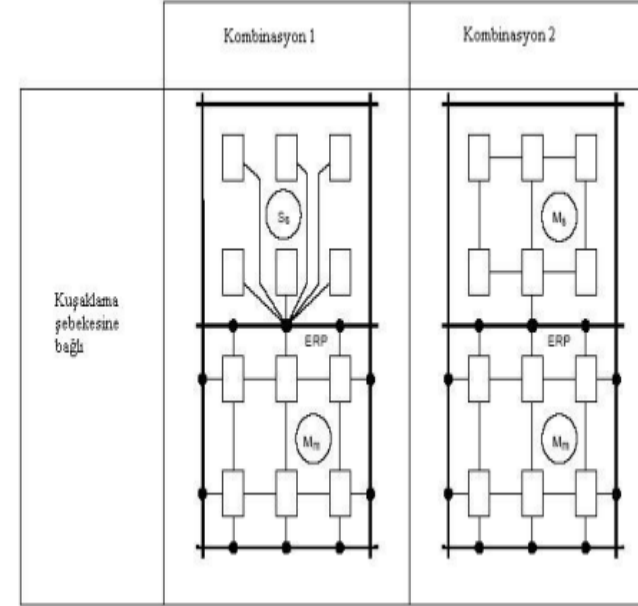


**Yıldırımdan Korunma Tesisatı Genel Teknik Şartnamesi**  
**Karşılaştırma Cetveli**

	<p>— Eş potansiyel kuşaklama ağı — kuşaklama iletkeni</p> <p>□ Donanım</p> <ul style="list-style-type: none"><li>• kuşaklama ağına bağlantı noktası</li></ul> <p>ERP Toprak referans noktası</p> <p>S<sub>s</sub> Toprak referans noktası üzerinden birleşik yıldız bağlantı</p> <p>M<sub>m</sub> Kafesle birleşik kafes düzeni</p> <p><b>Şekil 7.12 – İç sistemlerin iletken kısımlarının kuşaklama ağına birleştirilmesi</b></p> <p>S bağlantısı yapılması durumunda, iç sistemlerin tüm metal bileşenleri (örneğin dolaplar, mahfazalar, raflar) topraklama sisteminden yalıtılmış olmalıdır. S bağlantısı, yalnızca toprak referans noktası (ERP) olarak görev yapan tek bir kuşaklama barası aracılığıyla topraklama sistemine birleştirilmelidir; bu durumda düzenleme S<sub>s</sub> tipi olur.</p> <p>S bağlantısı kullanıldığında, donanımlar arasındaki tüm hatlar, endüksiyon döngülerini önlemek amacıyla yıldız bağlantı düzeninin kuşaklama iletkenleri ile paralel ve onlara yakın olacak şekilde döşenmelidir. S bağlantısı, iç sistemlerin nispeten küçük bölgelerde bulunduğu ve tüm hatların bölgeye yalnızca tek bir noktadan girdiği durumlarda kullanılabilir.</p> <p>M bağlantısı kullanıldığında ise, iç sistemlerin metal bileşenleri (örneğin dolaplar, mahfazalar, raflar) birden fazla kuşaklama noktası ile topraklama sistemine birleştirilmelidir. Bu durumda düzenleme M<sub>m</sub> tipi olur. M bağlantısı, iç sistemlerin yapının tamamına yayılmış nispeten geniş alanlara dağıldığı veya donanımlar arasında çok sayıda hattın bulunduğu ve bu hatların yapıya birden fazla noktadan girdiği durumlarda tercih edilir.</p>
--	--

**Yıldırımdan Korunma Tesisatı Genel Teknik Şartnamesi**  
**Karşılaştırma Cetveli**

Karmaşık sistemlerde, her iki konfigürasyonun (M ve S) avantajları birleştirilebilir. Bu durum Şekil 7.13’de gösterildiği gibi kombinasyon 1 ( $S_S + M_M$ ) veya Kombinasyon 2 ( $M_S + M_M$ ) düzenlemeleriyle gerçekleştirilebilir.



- Espotansiyel kuşaklama ağı
- kuşaklama iletkeni
- Donanım
- kuşaklama ağına bağlantı noktası
- ERP Toprak referans noktası
- $S_S$  Toprak referans noktası üzerinden birleşik yıldız bağlantı
- $M_M$  Kafesle birleşik kafes düzeni
- $M_S$  Toprak referans noktası üzerinden birleştirilmiş kafes düzeni

**Yıldırımdan Korunma Tesisatı Genel Teknik Şartnamesi**  
**Karşılaştırma Cetveli**

**Şekil 7.13 – İç sistemlerin iletken kısımlarının kuşaklama ağına birleşim yöntemlerinin kombinasyonları**

**7.10.5.4 Kuşaklama baraları**

Kuşaklama baraları aşağıdakilerin eş potansiyel kuşaklaması için tesis edilmelidir:

- Bir YKB'ye giren tüm iletken hizmet tesisatları (doğrudan veya uygun DKD'ler kullanılarak)
- Koruma topraklama iletkeni (PE)
- İç sistemlerin metal bileşenleri (örneğin dolaplar, mahfazalar, raflar)
- Binanın çevresi ve içinde YKB'ye ilişkin manyetik ekranlar

Etkili bir kuşaklama için aşağıdaki tesis kurallarına uyulmalıdır.

- Tüm kuşaklama önlemlerinin temeli, düşük empedanslı bir kuşaklama ağıdır
- Kuşaklama baraları, topraklama sistemine mümkün olan en kısa yoldan bağlanmalıdır
- Kuşaklama baraları ve kuşaklama iletkenlerinin malzemesi ve boyutları Madde 7.10.5.6'ya uygun olmalıdır
- DKD'ler, endüktif gerilim düşümlerini en düşük seviyeye indirmek için gerilimli iletkenlerde dahil olmak üzere, kuşaklama baralarına mümkün olan en kısa yoldan bağlanmalıdır,
- Devrenin korunan tarafında (DKD'nin yük tarafında), karşılıklı endüksiyon etkileri, çevrim alanının küçültülmesi veya ekranlı kablolar ya da ekranı her iki uçtan topraklanmış kablo kanalları kullanılması ile en aza indirilmelidir.

**7.10.5.5 Bir YKB sınırında kuşaklama**

**Yıldırımdan Korunma Tesisatı Genel Teknik Şartnamesi**  
**Karşılaştırma Cetveli**

	<p>YKB sınırını geçen tüm metal bölümler ve hizmet tesisatları (örneğin metal borular, enerji hatları veya iletişim hatları) için kuşaklama yapılmalıdır.</p> <p>YKB 1'e giren hizmet hatlarının kuşaklaması, ilgili hizmet şebekesi işletmecileriyle (örneğin elektrik dağıtım veya telekomünikasyon kuruluşları) görüşülmelidir.</p> <p>Kuşaklama, sınırdaki giriş noktasına mümkün olduğunca yakın tesis edilen kuşaklama baraları üzerinden yapılmalıdır.</p> <p>Mümkünse, yapıya giren hizmet tesisatları YKB'ye aynı noktadan girmeli ve aynı kuşaklama barasına bağlanmalıdır. Hizmet tesisatlarının farklı yerlerden YKB'ye girmesi durumunda, her hizmet tesisatı bir kuşaklama barasına bağlanmalı ve bu kuşaklama baraları ise birbirlerine bağlanmalıdır. Bu gibi durumlarda tek bir halka kuşaklama barasının (halka iletkenin) yapılması önerilir.</p> <p>YKB içinde bulunan iç sistemlerle bağlantısı olan hatların kuşaklama baralarına bağlantısı YKB girişlerinde DKD'ler kullanılarak yapılır. Birbirine bağlanmış veya genişletilmiş YKB kullanımı, gerekli DKD sayısını azaltabilir.</p> <p>Her YKB sınırında kuşaklanmış ekranlı kablolar veya elektriksel sürekliliği sağlanmış metal kablo kanalları; aynı seviyedeki birden fazla YKB'yi tek bir ortak YKB'de birleştirmek veya bir YKB'yi bir sonraki sınıra kadar genişletmek amacıyla kullanılabilir.</p> <p><b>7.10.5.6 Kuşaklama bileşenlerine ilişkin malzemeler ve boyutlar.</b></p>
--	--

**Yıldırımdan Korunma Tesisatı Genel Teknik Şartnamesi**  
**Karşılaştırma Cetveli**

Kullanılan malzemeler, boyutlar ve koşulları TS EN IEC 62305-3'e uygun olmalıdır.  
Bağlantı bileşenleri için asgari kesit alanı aşağıdaki Çizelge 7.11'a uygun olmalıdır.

Kelepçeler, yıldırımdan korunma seviyesine ilişkin yıldırım akımı değerlerine göre ve akım paylaşımına uygun boyutlandırılmalıdır.

DKD'ler Madde 7.10.7'ye uygun olarak boyutlandırılmalıdır.  
Çizelge-7.11 Eş potansiyel bağlantı bileşenleri için en küçük kesit alanları

Eş potansiyel bağlantı bileşeni	Malzeme <sup>a</sup>	Kesit <sup>b</sup> alanı mm <sup>2</sup>
Eş potansiyel bağlantı baraları(bakır,bakır kaplı çelik veya galvanizli çelik)	Cu,Fe	50
Eş potansiyel bağlantı baralarından topraklama sistemine veya diğer bağlantı baralarına giden bağlantı iletkenleri	Cu Al Fe	16 25 50
İç metal tesisatlardan eş potansiyel bağlantı baralarına giden bağlantı iletkenleri	Cu Al Fe	6 10 16
DKD <sup>c</sup> 'lerin topraklama iletkenleri	Sınıf I Sınıf II Sınıf III Diğer DKD <sup>d</sup> 'ler	16 6 1,5 1
DKD'leri ve aşırı akım koruma cihazlarını aktif iletkenlere bağlayan iletkenler	Sınıf I Sınıf II Sınıf III Diğer DKD <sup>d</sup> 'ler	6 2,5 1,5 1

**Yıldırımdan Korunma Tesisatı Genel Teknik Şartnamesi**  
**Karşılaştırma Cetveli**

<sup>a</sup> Kullanılan diğer malzemeler, eşdeğer direnci sağlayacak kesit alanlarına sahip olmalıdır.  
<sup>b</sup> Bazı ülkelerde, termik ve mekanik gerekleri sağlamak koşuluyla daha küçük iletken kesitlerinin kullanılmasına izin verilebilir – bkz. TS EN IEC 62305-1:2024, Ek D.  
<sup>c</sup> Güç uygulamalarında kullanılan DKD'ler için bağlantı iletkenleri, TS EN IEC 60364-5-53 ve TS EN IEC 61643-12'ye göre boyutlandırılmalıdır.  
<sup>d</sup> Diğer DKD'ler; haberleşme ve işaretleşme sistemlerinde kullanılanları da kapsar.

**7.10. 6 Manyetik ekranlama ve manyetik alandan etkilenmeyecek şekilde hat güzergahı oluşturma**

**7.10.6.1 Genel**

Manyetik ekranlama, elektromanyetik alanı ve içte indüklenen darbe büyüklüğünü azaltabilir. İç hatların uygun bir güzergâh takip etmesi de indüklenen iç darbenin büyüklüğünü azaltabilir. Her iki önlem de iç sistemlerde kalıcı arızaların azaltılmasında etkilidir.

**7.10.6.2 Hacimsel ekranlama**

Hacimsel ekranlama, bütün yapıyı, yapının bir bölümünü, bir tek odayı veya donanım mahfazasını kapsayabilen korunan bölgeleri tanımlar. Bunlar, kafes şeklinde veya sürekli metal ekranlar olabilir veya yapıya ilişkin doğal bileşenlerden meydana gelebilir.

Birden fazla ayrı donanımı korumak yerine yapının belirli bir bölgesini korumanın daha pratik ve faydalı olduğu durumlarda hacimsel ekranlama önerilir. Hacimsel ekranlar, yeni bir yapının veya yeni bir iç sistemin ilk planlama aşamasında yapılmalıdır.

**7.10.6.3 İç hatların ekranlanması**

**Yıldırımdan Korunma Tesisatı Genel Teknik Şartnamesi**  
**Karşılaştırma Cetveli**

Ekranlama, korunacak sisteme ait kablolama ve donanımla sınırlı olabilir. Bu amaçla kabloların metal ekranları, kapalı metal kablo kanalları ve donanımların metal muhafazaları kullanılır.

**7.10.6.4 İç hatların güzergâhlarının belirlenmesi**

İç hatların uygun güzergâhı izlemesi, endüksiyon döngülerini en aza indirir ve darbe gerilimlerinin yapı içindeki etkilerini azaltır. Bu amaçla kablolar, yapıdaki topraklanmış doğal bileşenlere yakın ve paralel ve/veya elektrik ve iletişim hatları birlikte döşenir. Ancak elektrik hatları ile ekransız iletişim kabloları arasında girişimi önlemek için ayırma uzaklığına dikkat edilmelidir.

**7.10. 6.5 Dış hatların ekranlanması**

Yapıya giren dış hatların ekranlanması; bu kabloları kablo ekranları, kapalı metal kablo kanalları ve betonun çelik donatıları ile birbirlerine bağlı beton kablo kanalları içine koymakla sağlanır. Dış hatların ekranlanması faydalıdır ancak çoğu durumda YKS tasarımcısının sorumluluğunda değildir .(çünkü dış hatların sahibi genellikle şebeke işletmecisidir).

**7.10.6.6 Manyetik ekranların malzemesi ve boyutları**

YKB 0<sub>A</sub> ile YKB 1 sınırında, manyetik ekranların (örneğin kafes yapılı hacimsel ekranlar, kablo ekranları ve donanım mahfazaları) malzeme ve boyutları, yakalama ucu iletkenleri ve/veya iniş iletkenleri TS EN IEC 62305-3 gereklerine uygun olmalıdır. Özellikle:

- Levha metal bölümler, metal kanallar, borular ve kablo ekranlarının asgari kalınlığı, Çizelge 7.2'ye uygun olmalıdır

**Yıldırımdan Korunma Tesisatı Genel Teknik Şartnamesi**  
**Karşılaştırma Cetveli**

	<ul style="list-style-type: none"><li>- Kafes biçimli hacimsel ekranların yerleşimi ve iletkenlerinin asgari kesit alanı, Çizelge 7.6'e uygun olmalıdır</li></ul> <p>Yıldırım akımlarını taşıma amacıyla kullanılmayan manyetik ekranların Çizelge 7.2'e uygun olarak boyutlandırılmasına aşağıdaki durumlarda gerek yoktur.</p> <ul style="list-style-type: none"><li>- YKB 1/2 veya daha yüksek bölgelerin sınırında, manyetik ekranlar ile YKS arasındaki ayırma mesafesi sağlanıyorsa (Madde 7.6.3)</li><li>- Herhangi bir YKB sınırında, yapıya yıldırım düşmesine bağlı tehlikeli olay sayısı olan <math>N_D</math> ihmal edilebilir düzeydeyse, yani <math>N_D &lt; 0,01/\text{yıl}</math> ise.</li></ul> <p><b>7.10.7 DKD ile koruma</b></p> <p>İç sistemlerin darbelere karşı korunması, hem güç hem de iletişim hatları için koordine edilmiş bir DKD sisteminden oluşan sistematik bir yaklaşım gerektirir.</p> <p>Birden fazla iç YKB (YKB 1, YKB 2 ve daha yüksek) içeren yıldırımdan korunma bölgeleri kavramına göre tasarlanan YEKS'de, DKD(ler) her bir YKB'nin hat girişine yerleştirilmelidir (bkz. Şekil 7.4).</p> <p>Yalnızca YKB 1 kullanılan YEKS'de ise DKD en azından YKB 1'in hat girişine yerleştirilmelidir.</p> <p>Her iki durumda da, DKD ile korunacak donanım arasındaki mesafe uzun ise ilave DKD'ler gerekebilir (bkz. TS EN IEC 62305-4 Ek C).</p> <p>DKD'ler aşağıdaki standartlara uygun olmalıdır:</p> <ul style="list-style-type: none"><li>- güç sistemleri için TS EN IEC 61643-11,</li><li>- haberleşme ve işaretleme sistemleri için TS EN 61643-21,</li></ul>
--	---

**Yıldırımdan Korunma Tesisatı Genel Teknik Şartnamesi**  
**Karşılaştırma Cetveli**

Koordine edilmiş bir DKD sisteminin seçimi ve tesisine ilişkin bilgiler TS EN IEC 62305-4 Ek C’de verilmiştir. Koordineli DKD sisteminin seçimi ve tesisi şu standartlara uygun olmalıdır:

- güç sistemlerinin korunması için IEC 61643-12 ve IEC 60364-5-53,
- haberleşme ve işaretleşme sistemlerinin korunması için IEC 61643-22,

Yapı içindeki farklı tesisat noktalarında DKD’lerin boyutlandırılması amacıyla, yıldırımın oluşturduğu aşırı gerilimlerin büyüklüğüne ilişkin bilgi ve kılavuzlar TS EN IEC 62305-4:2024 Ek D ve TS EN IEC 62305-1:2024 Ek E’de verilmiştir.

**7.10.8 YEKS’nin denetimi(muayenesi)**

**7.10.8.1 Genel**

Denetim; teknik dokümantasyonun kontrolünü, gözle kontrolü ve ölçümleri kapsamalıdır. Denetimin amacı aşağıdaki aşağıdakileri doğrulamaktır:

- YEKS’nin tasarıma uygunluğu,
- YEKS’nin tasarımda öngörülen koruma işlevini yerine getirdiği,
- İlave edilen yeni koruma önlemlerinin YEKS ile uyumunun sağlandığı,

Denetimler aşağıdaki durumlarda gerçekleştirilmelidir:

- YEKS’nin kurulumu sırasında,
- YEKS kurulumu tamamlandıktan sonra,
- Periyodik olarak,
- YEKS ile ilgili bileşenlerde yapılan herhangi bir değişiklik sonrasında,

**Yıldırımdan Korunma Tesisatı Genel Teknik Şartnamesi**  
**Karşılaştırma Cetveli**

-Gerekli görüldüğünde yapıya yıldırım düşmesi sonrasında (örneğin bir yıldırım darbe sayacı veya yıldırım akımı ölçüm sistemi tarafından kayıt alınması durumunda, görgü tanığı beyanı bulunması halinde veya yapıda yıldırıma bağlı hasara dair görsel kanıt bulunması durumunda).

Periyodik denetimlerin sıklığı aşağıdaki hususlar dikkate alınarak belirlenmelidir:

-Korozif topraklar ve korozif atmosfer koşulları gibi yerel çevresel şartlar,

-Uygulanan koruma önlemlerinin türü.

**7.10.8.2 Denetim İşlemleri**

**7.10.8.2.1 Teknik raporun kontrolü**

Yeni bir YEKS'nin kurulumu sonrasında, teknik belgeler ilgili standartlara uygunluk ve eksiksizlik açısından kontrol edilmeli ve sürekli güncellenmelidir (örneğin, YEKS'de değişiklikler yapılması veya genişletilmesinden sonra)

**7.10.8.2.2 Gözle denetim(muayene)**

Gözle denetim aşağıdaki hususların doğrulanması amacıyla yapılmalıdır:

- İletkenlerde ve bağlantı noktalarında gevşek bağlantı veya kazara oluşmuş kopukluk bulunmadığını;
- Sistemin herhangi bir bölümünün, özellikle toprak seviyesi civarında, korozyon nedeniyle zayıflama olmadığını;
- Eş potansiyel kuşaklama iletkenlerinin ve kablo ekranlarının sağlam olduğunu;
- Farklı metal kısımlar arasındaki eş potansiyel bağlamaların sağlam ve sürekliliğinin sağlanmış olduğunu;
- İlave koruma önlemleri gerektirecek herhangi bir ilave veya değişiklik yapılmamış olduğunu;

**Yıldırımdan Korunma Tesisatı Genel Teknik Şartnamesi**  
**Karşılaştırma Cetveli**

	<ul style="list-style-type: none"><li>– DKD’lerde ve bunlara ait sigorta veya ayırıcılarda arıza belirtisi görülmediğini;</li><li>– Uygun hat güzergâhlarının korunduğunu;</li><li>– Hacimsel ekranlara olan güvenlik mesafelerinin sağlandığını.</li></ul> <p><b>7.10.8.2.3 Ölçmeler</b> Gözle muayene edilemeyen topraklama ve eş potansiyel bağlama sistemine ait bölümler üzerinde elektriksel süreklilik ölçümü yapılmalıdır.</p> <p><b>7.10.8.3 Denetim raporu</b> Denetim sürecini kolaylaştırmak amacıyla bir denetim kılavuzu hazırlanmalıdır. Bu kılavuz, tesisata ve bileşenlerine, deney yöntemine ve kaydedilen deney verilerine ilişkin bütün hususların rapor edilebilmesi için, denetleyiciye görevini yaparken yardımcı olmak amacıyla yeterli bilgileri içermelidir. Denetleyici, teknik rapora ve önceki denetim raporlarında içeren bir rapor hazırlamalıdır. Denetim raporu aşağıdaki bilgileri içermelidir:</p> <ul style="list-style-type: none"><li>– YEKS’nin genel durumu</li><li>– Teknik rapordan sapmalar</li><li>– Yapılan ölçümlerin sonuçları</li><li>– Denetim tarihi</li><li>– Denetleyici (ler)in adı</li></ul> <p><b>7.10.8.4 Bakım</b> Denetim sonrasında tespit edilen tüm kusurlar gecikmeksizin giderilmelidir. Gerekli olması halinde teknik rapor güncellenmelidir.</p>
--	---

## 7.Yıldırımdan Korunma Tesisatı Genel Teknik Şartnamesi

### 7.1 Kapsam

Bu teknik şartname, yapılardaki iç sistemlerde dahil olmak üzere, yapıların yıldırıma karşı korunması için tesis edilecek Yıldırımdan Korunma Sistemleri'nin tasarım, kurulum, denetim ve bakımı ile Yıldırımdan Korunma Sistemi yakınındaki dokunma ve adım gerilimlerinden kaynaklanan insan yaralanmalarına karşı korunması kurallarını kapsar.

### 7.2 İlgili mevzuat

Elektrik Tesislerinde Topraklamalar Yönetmeliği,

Binaların Yangından Korunması Hakkında Yönetmelik

Muhtemel Patlayıcı Ortamda Kullanılan Teçhizat ve Koruyucu Sistemler ile İlgili Yönetmelik

İş Ekipmanlarının Kullanımında Sağlık ve Güvenlik Şartları Yönetmeliği

TS EN IEC 62305 serisi standartlar

### 7.3 Tanımlar

**Yıldırımdan korunma sistemi (YKS):** Bir yapıya yıldırım düşmesinden dolayı meydana gelebilecek insanlara yönelik yaralanmaları ve fiziksel hasarı azaltmak için kullanılan sistemin tamamı.

**Yıldırımın elektromanyetik etkilerinden korunma sistemi (YEKS):** Yıldırımın elektromanyetik etkilerine karşı elektrik ve elektronik sistemlerin korunması için kullanılan düzendir.

**Dış yıldırımdan korunma sistemi:** YKS'nin bir yakalama ucu sistemi, bir iniş iletkeni sistemi ve bir toprak sonlandırma sisteminden meydana gelen bölümü.

**Korunacak yapılardan ayrılmış dış YKS:** Yapıdan elektriksel ve fiziksel olarak ayrılmış bir yakalama ucu ve iniş iletkeni düzenine sahip olup, yalnızca eş potansiyel kuşaklama amacıyla toprak seviyesinde bağlantı yapılan ve yıldırım akımının geçtiği tüm yol boyunca gerekli ayırma mesafesinin sağlandığı bir yıldırımdan korunma sistemidir.

**Korunacak yapıdan ayrılmamış dış YKS:** Yakalama ucu sistemi, iniş iletkeni sistemi ve toprak sonlandırma sistemi; yıldırım akımının izlediği yolun, korunacak yapı ile temas edebileceği şekilde konumlandırılmış olan bir yıldırımdan korunma sistemidir.

**Elektriksel olarak yalıtılmış YKS:** Yakalama ucu sistemi ve iniş iletkeni sistemi yapıya bitişik olarak tesis edilmiş olmakla birlikte; eş potansiyel kuşaklama amacıyla yalnızca toprak seviyesinde bağlantı yapılan ve yıldırım akımının tüm güzergâhı boyunca ayırma mesafesinin korunduğu, korunacak yapı ile elektriksel teması bulunmayan yıldırımdan korunma sistemidir.

**İç yıldırımdan korunma sistemi (İç YKS):** Yıldırıma karşı eş potansiyel kuşaklama ve/veya Dış YKS'nin elektriksel olarak ayrılmış bölümüdür.

**Yakalama ucu sistemi:** Yıldırım darbelerini yakalamak için kullanılan dış YKS'nin bir bölümüdür.

**İniş iletkeni sistemi;** Dış YKS'nin yıldırım akımını, yakalama ucu sisteminden, toprak sonlandırma sistemine iletmesi amaçlanan bölümüdür.

**Halka iletken:** Yapıyı çevreleyen, indirme iletkenlerinin bağlandığı halka şeklindeki iletkenidir.

**Toprak sonlandırma sistemi:** YKS'nin iniş iletkeninden gelen yıldırım akımını toprağa iletmek ve yaymak için tasarlanmış bölümü

**Topraklama elektrotu:** Toprakla doğrudan teması olan ve yıldırım akımını toprak içinde dağıtan toprak sonlandırma sisteminin bir bölümü.

**Halka topraklama elektrotu:** Yapıyı çevreleyen topraklama elektrotudur.

**Temel topraklama elektrotu:** Topraklama elektrotu olarak kullanılan temelin çelik yapısı veya beton temel içindeki genellikle kapalı halka veya ağ şeklinde düzenlenen iletken eleman.

**Eş potansiyel topraklama ağı:** Potansiyel dengeleme için toprak sonlandırma sistemindeki bütün iletkenlerin birbirine bağlanması ile oluşan iletken ağ.

**Metal tesisat:** Korunacak yapıdaki metal borular, merdivenler, asansör rayları, havalandırma, ısıtma ve klima kanalları ve birbirlerine bağlı çelik donatı gibi yıldırım akımı için bir yol oluşturabilen metal kısımlardır.

**Dış iletken bölümler:** Boru şebekeleri, kablo kılıfları, metal kanallar, vb. yıldırım akımının bir bölümünün geçebileceği, korunan yapıya giren veya çıkan metal bölümlerdir.

**Elektrik sistemi:** Alçak gerilim elektrik tesisatıdır.

**Elektronik sistem:** İletişim cihazları, bilgisayar, ölçü ve kontrol sistemleri, radyo sistemleri, güç elektroniği tesisleri gibi duyarlı elektronik bileşenlerin kullanıldığı sistemdir.

**İç sistemler:** Bir yapı içindeki elektrikli ve elektronik sistemlerdir

**Yıldırım eş potansiyel kuşaklaması (potansiyel dengeleme):** Yıldırım akımının yol açacağı potansiyel farklarını azaltmak için, ayrı metal parçaların doğrudan iletkenlerle veya darbe koruma düzenleri üzerinden YKS'ye bağlanmasıdır.

**Kuşaklama barası:** Metal tesisatlar, dış iletken bölümler, elektrik güç hatları, iletişim kabloları ve diğer iletken hatların yıldırımdan korunma sistemi (YKS) ile güvenli şekilde birleştirilmesini sağlayan metal bir baradır.

**Kuşaklama iletkeni:** Birbirinden ayrı iletken bölümleri yıldırımdan korunma sistemine (YKS) bağlayan iletkenidir.

**Birbirine bağlı çelik donatı:** Beton içinde elektriksel sürekliliğin sağlandığı kabul edilen çelik iskelettir.

**Tehlikeli kıvılcım atlaması:** Korunacak yapıda fiziksel hasara sebep olan yıldırımın meydana getirdiği elektriksel deşarj.

**Ayırma mesafesi:** Yıldırım akımı taşıyan bir iletken ile diğer iletken bölümler arasında tehlikeli kıvılcım oluşumunu önlemek için gerekli olan asgari mesafedir.

**Darbe koruma düzeni (DKD):** En az bir doğrusal olmayan bileşen içeren, geçici aşırı gerilimleri sınırlamak ve ani darbe akımlarını (surge) güvenli şekilde toprağa yönlendirmek için tasarlanmış bir koruma düzenidir.

**Deney eki:** YKS bileşenlerinin, elektriksel deneye tabi tutulması ve ölçmenin yapılmasını kolaylaştırmak için tasarlanmış ek

**YKS sınıfı:** Bir yıldırımdan korunma sisteminin (YKS) hangi yıldırım koruma seviyesine göre tasarlandığını gösteren sınıflandırma numarasıdır.

**Patlama riskine sahip yapılar:** TS EN IEC 60079-10-1 ve TS EN IEC 60079-10-2 standartlarına göre tehlikeli bölgeleri bulunan veya patlayıcı maddeler içeren yapılardır.

### **Yalıtıcı kıvılcım aralığı (ISG)**

Elektriksel olarak tesisin iletken bölümlerini ayırmak için boşalma mesafesi olan bileşen.

**Katı patlayıcı madde:** Birincil ya da yaygın kullanım amacı patlama olan, katı haldeki kimyasal bileşik, karışım veya düzenektir.

**Bölge 0:** Patlayıcı gaz atmosferinin sürekli olarak veya uzun süreler boyunca veya sıklıkla mevcut olduğu alan

**Bölge 1:** Normal işletme sırasında zaman zaman patlayıcı gaz atmosferinin oluşmasının muhtemel olduğu alan

**Bölge 2:** Normal işletme koşullarında patlayıcı gaz atmosferinin oluşması beklenmeyen, ancak oluşursa yalnızca kısa bir süre devam edecek alan

**Bölge 20:** Havada yanıcı toz bulutu şeklinde patlayıcı atmosferin sürekli olarak veya uzun süreler boyunca veya sıklıkla mevcut olduğu alan

**Bölge 21:** Normal işletme sırasında havada yanıcı toz bulutu şeklinde patlayıcı atmosferin ara sıra oluşma olasılığı olan alan

**Bölge 22:** Normal işletme koşullarında havada yanıcı toz bulutu şeklinde patlayıcı bir atmosferin oluşma olasılığı olmayan ancak meydana gelirse sadece kısa bir süre devam edecek alan

## **7.4 Yıldırımdan korunma sistemi**

Yıldırımdan korunma sistemi, TS EN IEC 62305-1 standardında belirlenen esaslara göre sınıflandırılacak, TS EN IEC 62305-2 standardına uygun yapılacak risk değerlendirmesi sonucu, TS EN IEC 62305-3 standardına göre tasarım ve kurulumu yapılacaktır.

### **7.5 Dış yıldırımdan korunma sistemi (Dış YKS)**

#### **7.5.1 Genel**

##### **7.5.1.1 Dış YKS'nin uygulanması**

Dış YKS, yapı yan yüzeyleri de dahil, yapıya gelebilecek doğrudan yıldırım darbelerini yakalamak ve yıldırım akımını darbe noktasından toprağa iletmek için tasarlanır.

Dış YKS, ayrıca bu akımın toprağa güvenli şekilde yayılmasını, ısı ve mekanik hasara neden olmamasını ve yangın ya da patlamaya yol açabilecek tehlikeli kıvılcımlar oluşturmasını önlemeyi amaçlar.

##### **7.5.1.2 Ayrılmış veya elektriksel olarak yalıtılmış YKS'nin uygulanması**

Dış YKS, genellikle korunacak yapıya doğrudan tesis edilir.

Yanabilen kaplamaya sahip yapılar, yanabilen duvarlara sahip yapılar, patlama ve yangın riski altındaki alanlar gibi yerlerde, çarpma noktasındaki ısı ve patlama etkilerinin veya yıldırım akımını taşıyan iletkenler üzerindeki etkilerin yapıya veya içindekilere hasar vereceği göz önüne alınarak, ayrılmış veya elektriksel olarak yalıtılmış bir dış YKS tesis edilmelidir

Yapıdaki hassas donanımların yıldırım akımı ile oluşacak elektromanyetik alandan etkilenmemesi için, ayrılmış bir dış YKS kurulmalıdır.

Yıldırım akımının bir kısmının yapıya girmesi durumunda elektrikli veya elektronik cihazların bozulmasını önlemek için, ayrılmış veya elektriksel olarak yalıtılmış bir dış YKS kurulmalıdır.

### 7.5.1.3 Doğal bileşenlerin kullanımı

Yapının içinde veya üzerinde kalıcı olarak bulunan ve değiştirilmeyecek olan iletken malzemelerden yapılmış (örneğin; birbirine bağlı çelik donatılar, yapının metal taşıyıcı iskeleti ve metal levhalar) doğal bileşenler, YKS'nin bir bölümü olarak kullanılabilir.

Doğal bileşenler YKS'nin bir bölümü olarak kullanıldığında, bu doğal bileşenlerin yıldırım akımı nedeniyle zarar görme riski mutlaka dikkate alınmalıdır.

Diğer doğal bileşenler ise yalnızca YKS'ye ilave (tamamlayıcı) elemanlar olarak kabul edilebilir; YKS'nin temel bir bölümü olarak değerlendirilemez.

### 7.5.2 Yakalama ucu sistemleri

#### 7.5.2.1 Genel

TS EN IEC 62305-2 standardına göre hazırlanacak yıldırım risk raporu sonucunda en uygun yakalama ucu sistemi, tasarımcı ve yapı sahibi tarafından belirlenecektir.

Radyoaktif yakalama ucu kullanımına izin verilmez.

#### 7.5.2.2 Konumlandırma

Bir yapı üzerine tesis edilecek yakalama uçları, aşağıdaki metotlardan birine veya birden fazlasına uygun olarak, köşelere, maruz kalma noktalarına ve kenarlarına (özellikle binanın dışındaki yüksek yerlere) yerleştirilmelidir.

- Yuvarlanan küre metodu,
- Koruyucu açı metodu,
- Ağ metodu.

Yuvarlanan küre metodu, bütün durumlarda uygulanabilir

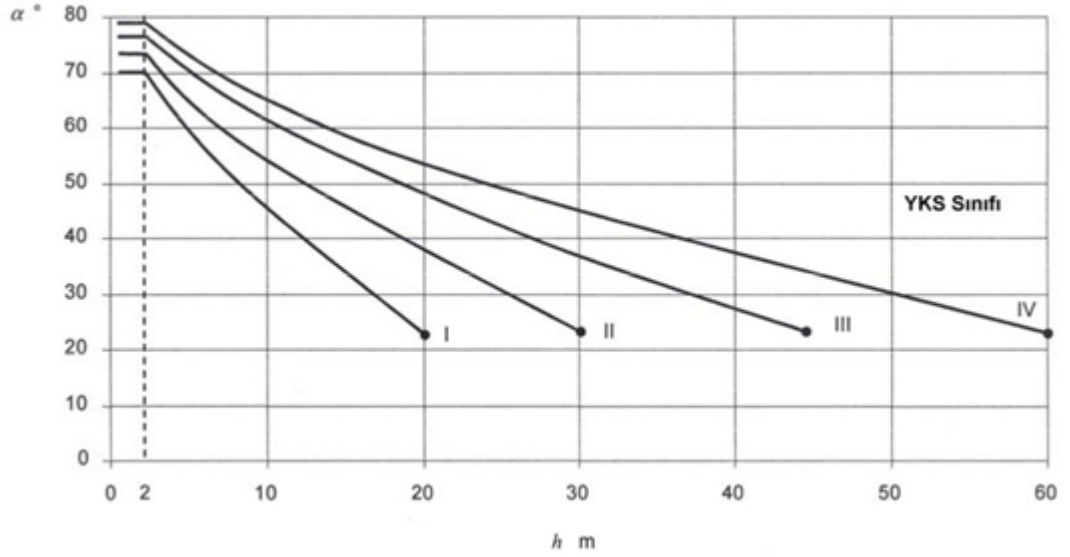
Koruyucu açı metodu, Şekil-7.1 de belirtilen yakalama ucu yükseklik sınırları içinde basit biçimli binalar için uygundur.

Ağ metodu, düz yüzeylerin korunmasına uygundur.

Her YKS sınıfı için koruma açısı, yuvarlanan küre yarıçapları ve ağ boyutları ile ilgili değerler, Çizelge- 7.1 ve Şekil-7.1 de verilmiştir.

### Çizelge-7.1YKS sınıfına karşılık gelen yuvarlanan küre yarıçapı, ağ büyüklüğü ve koruma açısının en büyük değerleri

YKS Sınıfı	Koruma metodu		Koruma açısı $\alpha^\circ$
	Yuvarlanan küre yarıçapı ,r m	Kafes büyüklüğü, $W_m$ m	
I	20	5 x 5	Şekil 7.1'e bakılmalıdır.
II	30	10 x 10	
III	45	15 x 15	
IV	60	20 x 20	



**Not 1** - • ile işaretli değerlerin ötesinde koruma açısı yöntemi geçerli değildir. Bu durumlarda sadece yuvarlanan küre ve ağ metodu uygulanır.

**Not 2** - h korunacak alanın referans düzlemi üstünde yakalama ucunun yüksekliğidir.

**Not 3** - 2 m'nin altındaki h değerleri için açı değişmemektedir.

#### Şekil-7.1 YKS sınıflarına göre koruma açısı değerleri

Yüksekliği 60 m'den fazla olan yapıların yan cephelerine yıldırım çarpmalarına karşı, yüksek yapıların yan cephelerinin %20'lik üst kısmını koruyacak şekilde yakalama ucu sistemi tesis edilmelidir.

#### 7.5.2.3 Yapılış

Korunacak yapıdan ayrılmamış (bitişik) bir YKS'ye ait yakalama ucu, aşağıda belirtildiği şekilde tesis edilmelidir.

- Çatı yanmaz malzemeden yapılmış ise, yakalama ucu iletkenleri çatı yüzeyi üzerinde konumlandırılabilir.

Not 1 — Yanmaz malzemeler için kriterler, ISO 1182 standardında A1 ve A2 sınıfları olarak tanımlanmıştır.

- Çatı normal derecede yanıcı malzemeden yapılmış ise, yıldırım akımının geçişi sonucu oluşacak sıcaklık artışının çatı malzemesi için tehlike oluşturmaması şartıyla, yakalama ucu iletkenleri çatı yüzeyine yerleştirilebilir.

Not 2: Normal derecede yanıcı malzemeler için kriterler, EN 13501-1 standardı referans alınarak ISO 11925-2 standardında B sınıftan E sınıfına kadar olan malzemeler olarak tanımlanmıştır.

- Çatı kolay yanabilen malzemeden yapılmış ise, yakalama ucu iletkenleri ile çatı malzemesi arasında uygun ayırma mesafesi bırakılmalıdır. Bu mesafe 0,10 m'den az olmamak üzere kullanılan malzemenin cinsine göre belirlenecektir.

- Korunacak yapının kolayca yanabilen bölümleri, dış YKS'nin iletkenleri ile doğrudan temas hâlinde olmamalı ve bir yıldırım çarpması ile delinebilen metalden yapılmış ince çatı malzemesinin doğrudan altında bulunmamalıdır.

Not 3: Kolay yanabilen malzemeler EN 13501-1 standardı referans alınarak ISO 11925-2 standardında F sınıfı malzemeler olarak tanımlanmıştır.

#### 7.5.2.4 Doğal bileşenler

Doğal bileşenlerin kullanımı, hasar, sıcak nokta oluşumu veya tutuşma gibi problemlere de yol açabilir. Bir doğal bileşenin YKS'ye uygunluğu, darbe noktasında iç yüzeydeki sıcaklık artışının tehlike oluşturmaması durumunda dikkate alınarak değerlendirilmelidir.

Bir yapının aşağıda belirtilen bölümleri, Madde 7.5.1.3 hükümlerine uygun olmak şartı ile doğal yakalama ucu bileşenleri olarak dikkate alınabilir ve kullanılabilir.

a) Korunacak yapıyı örten metal levhalar aşağıdaki koşulları sağlamalıdır:

- Levhaların değişik bölümleri arasındaki elektriksel sürekliliğin sağlanması (örneğin sert lehimle lehimleme, kaynak yapma, sıkıştırma, dikiş yapma, vidalama veya cıvatalama suretiyle),

- Metal levhanın kalınlığı Çizelge 7.2'de verilen  $t'$  değerinden az değilse ve darbe noktasında erime ya da kaplamanın altındaki yanıcı malzemenin tutuşma riski yoksa, bu levhalar yakalama ucu olarak kullanılabilir.

- Delinmeye karşı önlem alınması gerekiyorsa, metal levhanın kalınlığı Çizelge 7.2 de verilen  $t$  değerinden az olmamalıdır.

- Levhalar yalıtkan malzeme ile kaplı olmamalıdır;

▪ Koruyucu boya (en fazla 0,2 mm), PVC kaplama (en fazla 0,5 mm) veya asfalt kaplama (en fazla 1 mm) gibi ince bir kaplama yalıtkan olarak kabul edilmez.

▪ İnce bir koruyucu boya kaplaması (en fazla 0,2 mm) elektriksel süreklilik için yalıtkan olarak kabul edilmez.

b) Metal olmayan bir çatı kaplamasının altında yer alan çatı konstrüksiyonuna ait metal bileşenler (örneğin makaslar, birbirine bağlı donatı çeliği vb.), bu metal olmayan çatı kaplamasında oluşabilecek herhangi bir hasarın kabul edilebilir olması şartıyla kullanılabilir.

c) Süsleme elemanları, korkuluklar, parapet kaplamaları gibi metal parçalar; kesitleri standart yakalama ucu bileşenleri için belirtilen minimum değerlerden daha küçük olmamak kaydıyla kullanılabilir.

d) Çatı üzerindeki metal borular ve tanklar, Çizelge 7.5 'de verilen minimum kesit ve kalınlık şartlarını sağlamaları koşuluyla kullanılabilir.

e) Kolayca tutuşabilir veya patlayıcı karışımlar taşıyan metal borular ve tanklar, Çizelge 7.2'de verilen uygun  $t$  kalınlık değerinden daha ince olmayan bir malzemedan yapılmış olmaları ve darbe noktasında iç yüzeyde oluşacak sıcaklık artışının bir tehlike oluşturmaması koşuluyla kullanılabilir.

Kalınlık koşulları sağlanmıyorsa, borular ve tanklar korunan hacim içine dâhil edilmelidir.

Eğer flanşlardaki contalar metalik değilse veya uygun şekilde köprülenmemişse, yanıcı/patlayıcı madde taşıyan boru ve tanklar doğal yakalama ucu bileşeni olarak kullanılmamalıdır.

Ayrıca yıldırım çarpması nedeniyle boruda delinme ve malzeme kaybı ihtimali, borunun basınç dayanımını azaltabileceği dikkate alınmalıdır.

Çatı yüzeyinde bulunan iletken bölümler, bina içine doğru iletken bir bağlantı bulunmaması koşuluyla doğal yakalama ucu sistemi olarak kullanılabilir.

### Çizelge 7.2 – Yakalama ucu sistemlerindeki metal levha veya metal boruların en küçük kalınlıkları

YKS sınıfı	Malzeme	Kalınlık <sup>a</sup> $t$ mm	Kalınlık <sup>b</sup> $t'$ mm
I - IV	Kurşun	-	2,0
	Çelik (paslanmaz, galvanizli)	4	0,5

	Titanyum	4	0,5
	Bakır	5	0,5
	Alüminyum	7	0,65
	Çinko	-	0,7
<i>t</i> delinme, sıcak nokta veya tutuşmaya karşı korunmuş.			
<i>t'</i> delinme, sıcak nokta veya tutuşmanın önemli olmadığı metal levhalar içindir.			

### 7.5.3 İniş iletkeni sistemleri

#### 7.5.3.1 Genel:

Yıldırım akımının yapıda neden olduğu hasarı azaltmak için, iniş iletkenleri yıldırım çarpma noktasından toprağa kadar olan yol boyunca aşağıdaki koşulları sağlayacak şekilde düzenlenmelidir:

- Birden fazla paralel akım yolu bulunmalıdır,
- Akım yolu uzunluğu olabildiğince kısa olmalıdır,
- Yapının iletken bölümleri ile eş potansiyel kuşaklaması madde 7.6.2'ye uygun olarak yapılmalıdır.

İniş iletkenleri arasındaki uzaklıklar, Çizelge 7.3'de verilmiştir.

#### 7.5.3.2 Korunacak yapıdan ayrılmış YKS'de iniş iletkenlerinin yerleştirilmesi

Korunacak yapıdan ayrılmış YKS konumlandırılırken, ayırma mesafesi her zaman korunmalıdır.

Yerleştirme aşağıdaki gibi olmalıdır.

a) Çelik donatıya bağlanmamış veya metal olmayan direk veya direkler üzerine yerleştirilmiş yakalama uçlarının her biri için en az bir iniş iletkeni gereklidir. Metal direkler veya çelik donatıya bağlı direkler için ayrıca iniş iletkenine ihtiyaç duyulmamaktadır.

b) Yakalama ucunun gergi tellerinden (veya bir telden) meydana gelmesi durumunda, her destek yapısında en az bir iniş iletkeni kullanılmalıdır.

c) Yakalama ucunun iletkenlerden meydana gelen bir ağ biçiminde olması durumunda, en azından her destek telinin ucunda bir iniş iletkeni bulunmalıdır.

#### 7.5.3 3 Korunacak yapıdan ayrılmamış (bitişik) bir YKS'de iniş iletkenlerinin yerleştirilmesi

Her bir ayrılmamış YKS için, en az iki iniş iletkeni olmalı ve bu iletkenler korunacak yapının etrafına düzgün biçimde dağıtılmalıdır.

İniş iletkenleri arasındaki uzaklıklar, Tablo 7.3'de verilmiştir.

İniş iletkeni, mümkün olması durumunda, yapının her bir dış köşesine tesis edilmelidir.

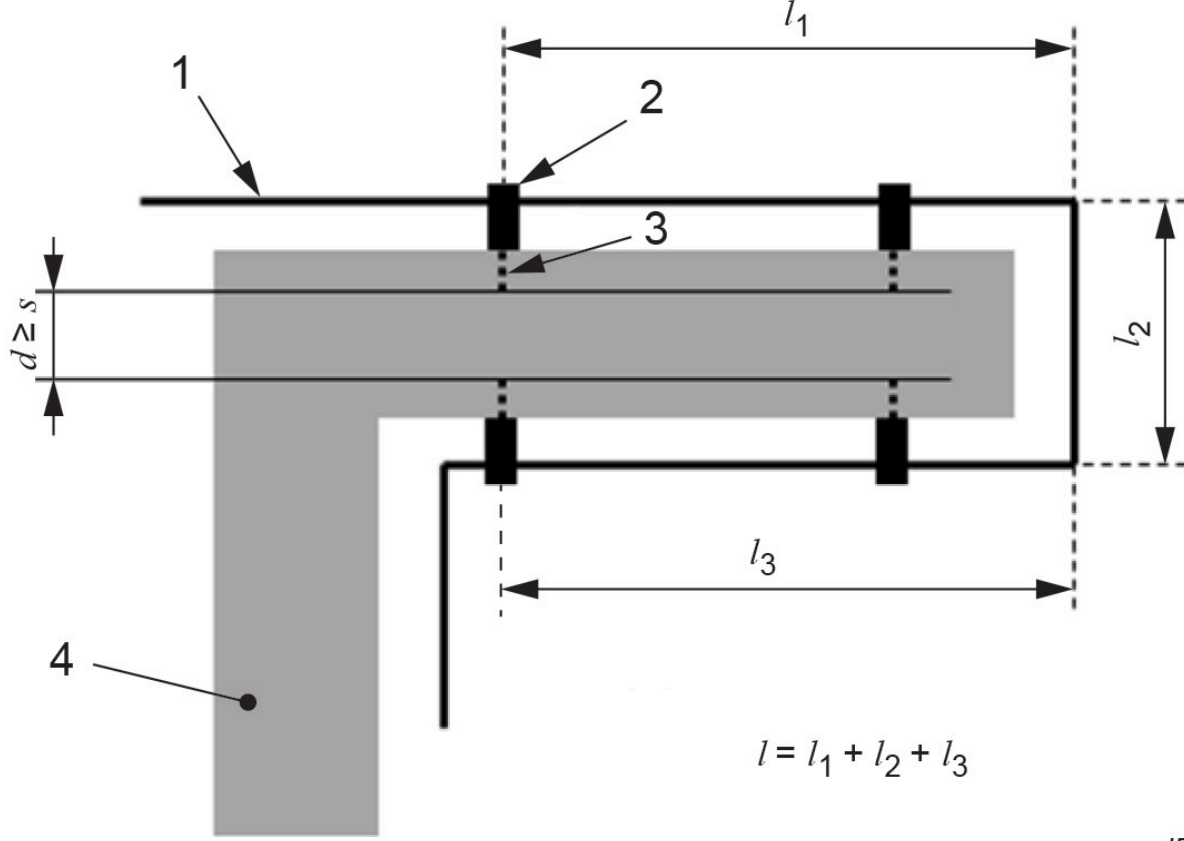
#### Çizelge 7.3 – YKS sınıfına göre iniş iletken aralıkları

YKS sınıfı	İniş iletken aralığı(m)
I	10
II	10
III	15
IV	20

### 7.5.3.4 Yapılış

İniş iletkenleri, toprağa kısa ve en kestirme yol oluşturacak şekilde düz ve düşey olarak tesis edilmelidir.

Bunun mümkün olmadığı iletkenin hat üzerinde bir döngü oluşturduğu durumlarda; döngü üzerindeki iki nokta arasındaki ayırma mesafesi, noktalar arasındaki iletkenin  $l$  uzunluğu kullanılarak Madde 7.6.3'e göre hesaplanacak değerden az olmamalıdır.



IEC

1 iniş iletkeni

2 bağlantı elemanı (kelepçe)

3 bağlantı elemanını sabitleyen metal vida

4 yapı

s ayırma mesafesi

d dikkate alınan noktadaki iletken kısımlar arasındaki en kısa mesafe

### Şekil 7.2 Bir iniş iletkenindeki döngü

İniş iletkenleri, yalıtkan malzeme ile kaplanmış olsalar dahi, yağmur oluklarının içine monte edilmemelidir.

İniş iletkenleri, kapı ve pencerelerden Madde 7.6.3'e uygun bir ayırma mesafesi olacak şekilde konumlandırılmalıdır.

Korunacak yapıdan ayrılmamış YKS'nin iniş iletkenleri, aşağıdaki gibi tesis edilmelidir:

- Duvar yanmaz malzemeden yapılmış ise, iniş iletkenleri duvarın yüzeyine veya içine yerleştirilebilir.

- Duvar normal yanabilen malzemeden yapılmış ise, yıldırım akımının akmasından dolayı bu iletkenlerdeki sıcaklık artışının duvar malzemesi için tehlikeli olmaması şartıyla, iniş iletkenleri duvar yüzeyi üzerine yerleştirilebilir.

Not — Yanmaz, normal derecede yanıcı ve kolay yanıcı malzemelerin sınıflandırılması için Madde 7.5.2.3'e bakınız.

- Duvar çabuk yanabilen malzemeden yapılmış ve iniş iletkenindeki sıcaklık artışı tehlikeli ise, iniş iletkenleri, duvarla bu iletkenler arasındaki mesafe daima 0,1 m'den büyük olacak şekilde yerleştirilmelidir. Montaj bağlantı elemanları duvarla temas edebilir.

İletkenler ile duvar arasındaki 0,1 m'lik mesafenin sağlanamadığı durumlarda, iletkenlerin kesiti 100 mm<sup>2</sup> den daha az olmamalıdır.

### 7.5.3.5 Doğal bileşenler

Doğal bileşenlerin kullanımı; hasara, sıcak nokta oluşumuna veya tutuşma problemlerine yol açabilir. Doğal bileşenlerin YKS'ye uygunluğu, yıldırım çarpma noktasında iç yüzeyde meydana gelen sıcaklık artışının tehlike oluşturmaması koşuluyla değerlendirilmelidir.

Yapının aşağıda belirtilen bölümleri, doğal iniş iletkenleri olarak göz önüne alınmalıdır:

a) Aşağıdaki şartları sağlayan metal tesisatlar.

- Elektrik akım yolu, mekanik ve çevresel zorlanmalara karşı dayanıklı olacak şekilde oluşturulmalı, tüm bölümler birbirine güvenli ve kalıcı biçimde bağlanmış olmalı (örneğin sert lehimleme, kaynak, sıkma, kenetleme, vidalama veya civatalama yöntemleriyle) ve yıldırım akımlarına dayanabilecek kapasitede olmalıdır.

- Boyutların, en azından standard iniş iletkenleri için Çizelge 7.6'da belirtilenlere eşit olması,

Kolay tutuşabilen veya patlayıcı karışımlar taşıyan boru hatları (örneğin egzoz veya emiş sistemlerine ait borular ya da kanallar), flanş bağlantılarındaki contalar metal değilse veya başka bir şekilde uygun biçimde iletken olarak bağlanmamışsa, doğal iniş iletkeni bileşeni olarak kullanılamaz.

b) Betonarme yapının elektriksel sürekliliği sağlanmış metal iskeleti

Not: Ön gerilmeli beton kullanılan yapılarda beton içindeki gerilmiş donatı YKS bileşeni olarak kullanılmaz

c) Yapının birbiri ile bağlantılı çelik iskeleti,

d) Aşağıdaki koşulları sağlayan yapı dış cephesinde kullanılan elemanlar, profil raylar ve dış cephelerin metal alt bölümleri

- Bunlara ait boyutların iniş iletkenleri için istenenlere uygun olması (Madde 7.5.6) ve metal levhalar veya metal borular için kalınlıklarının 0,5 mm'den daha az olmaması,

-Düşey yöndeki elektriksel sürekliliğin Madde 7.5.5.3'te belirtilen özellikleri sağlaması

### 7.5.3.6 Deney ek yerleri

İniş iletkenlerinin toprak sonlandırma sistemine bağlantı noktasında, temel topraklama elektrotlarıyla birlikte iniş iletkeni olarak kullanılan gömülü bileşenler hariç, her iniş iletkenine bir deney ek yeri sağlanmalıdır.

Ölçüm amacıyla, deney eki bir alet yardımıyla açılabilir. Normal kullanımda kapalı kalmalıdır.

Deney ek yerleri, yıldırım akımını iletebilmeli ve yıldırım akımının ürettiği elektrodinamik kuvvetlere dayanabilmelidir.

#### **7.5.4 Toprak sonlandırma sistemleri**

##### **7.5.4.1 Genel**

Yıldırım akımının toprağa dağıtılmasında, tehlikeli aşırı gerilimleri en aza indirmek için, toprak sonlandırma sisteminin biçimi ve boyutları önemlidir. Alçak frekansta ölçülen topraklama direnci 10  $\Omega$ 'dan küçük olmalıdır.

Yıldırımdan korunma için, tek ve birleştirilmiş bir toprak sonlandırma sistemi gereklidir ve bu sistem, (yıldırımdan korunma, güç sistemleri, iletişim sistemleri ile elektronik ve bilgisayar sistemleri dâhil) tüm amaçlar için uygundur.

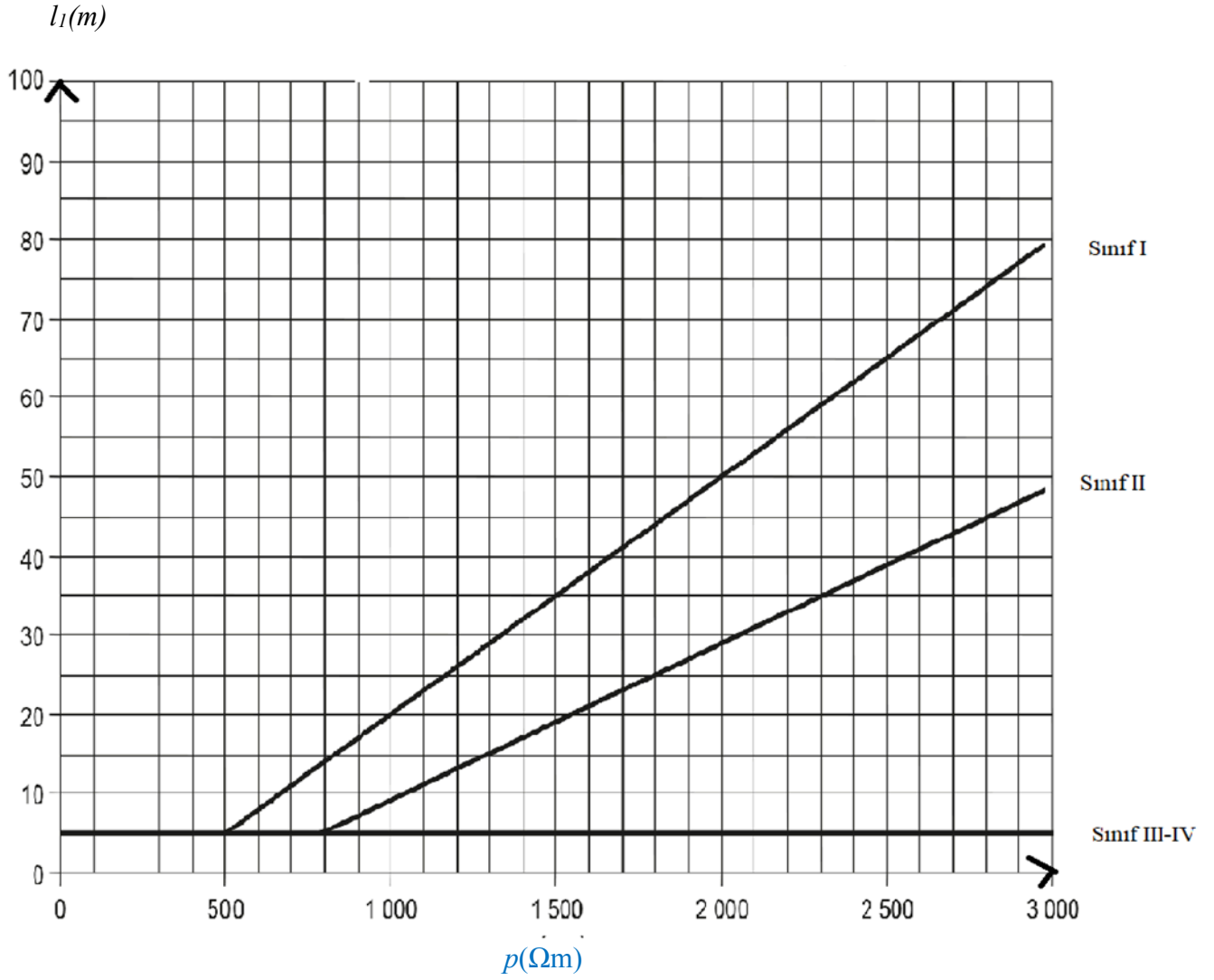
Toprak sonlandırma sistemleri, Madde 7.6.2'deki gerekliliklere uygun olarak bağlanmalıdır.

##### **7.5.4.2 Topraklama düzenlemeleri**

Toprak sonlandırma sistemleri için iki ana topraklayıcı (topraklama elektrodu) düzenlemesi uygulanır

###### **7.5.4.2.1 A tipi düzenleme**

Bu düzenlemede, her iniş iletkenine bağlı, korunacak yapının dışında tesis edilen yatay veya düşey topraklama elektrotlarından oluşur. A tipi düzenlemede, toplam elektrot sayısı ikiden az olmamalıdır.



Not 1: Sınıf III ve IV, toprak öz direncinden bağımsızdır.

Not 2: İlgili toprak öz direnci, elektrotların gömülü olduğu derinliğe kadar ölçülen değerdir

**Şekil 7.3 – YKS sınıfına göre her bir toprak elektrotuna ait en küçük  $l_1$  uzunluğu**

Her iniş iletkeninin alt ucundaki topraklama elektrotunun en az uzunluğu, Şekil-7.3’de gösterilen yatay elektrotların en az uzunluğu  $l_1$  olmak üzere,

-Yatay elektrotlar için  $l_1$

-Düşey (veya eğik) elektrotlar için  $0,5 l_1$  dir.

Birleştirilmiş elektrotlar için (düşey veya yatay elektrotlar için) toplam uzunluk göz önüne alınmalıdır

Şekil- 7.3’de belirtilen en küçük uzunluklar, A Tipi bir düzenleme için  $10 \Omega$ ’dan düşük bir topraklama direnci (şebeke frekansı ve harmoniklerinden farklı bir frekansta ölçülmüş) sağlandığı takdirde zorunlu değildir.

Not 1 - Yukarıda belirtilen özellikler karşılanmadığında B tipi düzenleme kullanılmalıdır.

Not 2 - Topraklama elektrotlarının uzatılmasıyla topraklama direncinin azaltılması pratikte 60 m’ye kadar uygundur.

Not 3-3000  $\Omega m$  den daha yüksek öz dirençli toprakta B tipi topraklama elektrotlarının veya topraklama iyileştirici bileşiklerin kullanılması uygundur.

Not 4: Öz direnci  $200 \Omega \cdot m$ ’den düşük olan topraklarda toprak iyileştirici malzemeler etkili değildir.

Not 5: Düşük öz dirençli topraklarda topraklama elektrotlarının korozyonu dikkate alınmalıdır.

### 7.5.4.2.2 B tipi düzenleme

Bu düzenleme tipi, korunacak yapının dışında yer alan toplam uzunluğunun en az %80 toprakla temas hâlinde olan bir halka iletkeninden veya yapı temel topraklama elektrotundan oluşur. Bu gibi topraklama elektrotları ayrıca ağ biçiminde düzenlenebilir.

Toplam uzunluğun %20'sinin toprakla temas etmemesi mümkün olsa da, halka iletkenin tamamı boyunca kesintisiz şekilde birbirine bağlı olması zorunludur.

Halka topraklama elektrotu (veya temel topraklama elektrotu) için, halka topraklama elektrotu (veya temel topraklama elektrotu) tarafından çevrelenen alanın ortalama yarıçapı  $r_e$ ,  $l_1$  değerinden daha küçük olmamalıdır.

$$r_e \geq l_1$$

Burada;

$l_1$ , YKS sınıfı I, II, III, ve IV göre Şekil 7.3'de gösterilmiştir.

İstenen  $l_1$  değerinin uygun  $r_e$  değerinden daha büyük olması durumunda, aşağıdaki formüllerde verilen her birisi  $l_r$  (yatay) ve  $l_v$  (düşey) uzunluklarına sahip yatay veya düşey (veya eğik) elektrotlar eklenmelidir.

Bu elektrotların uzunlukları şu şekilde hesaplanır:

Yatay elektrot ek uzunluğu  $l_r = l_1 - r_e$

Dikey elektrot ek uzunluğu:  $l_v = (l_1 - r_e) / 2$

En az iki olması şartıyla, elektrot sayısının iniş iletkeni sayısından daha az olmaması tavsiye edilir.

İlave elektrotlar, iniş iletkenlerinin bağlandığı noktalarda halka topraklama elektrotuna, mümkün olduğunca, eşit uzaklıklarda bağlanmalıdır.

### 7.5.4.3 Topraklama elektrotlarının tesis edilmesi

Halka topraklama elektrotları (B tipi düzenleme) 0.5 m'ye kadar bir derinlikte ve dış duvarların çevresinden yaklaşık 1 m kadar bir uzaklıkta gömülmelidir.

A Tipi düzenlemede kullanılan topraklama elektrotları, elektrotun üst kısmı 0.5 m'ye kadar bir derinlikte tesis edilmelidir ve toprak içindeki elektriksel kuplaj etkilerini en aza indirmek için mümkün olduğu kadar eşit aralıklı biçimde tesis edilmelidir.

Topraklama elektrotları, yapım aşamasında kontrol edilebilecek şekilde tesis edilmelidir. Gömülme derinliği ve elektrot tipi, korozyon, toprak kuruması ve donmanın etkilerini en aza indirerek topraklama direncinin kararlı kalmasını sağlayacak şekilde seçilmelidir.

Donma ve kuruma bölgesine denk gelen bir dikey topraklama elektrotunun üst kısmı, kuru ve donlu koşullarda etkili kabul edilmez. Bu nedenle her bir dikey elektrot için, 7.5.4.2.1 ve 7.5.4.2.2'e göre hesaplanan  $l_1$  uzunluğuna 0,5 m eklenmelidir.

Çıplak sert kaya için, sadece B tipi topraklama düzenlemesi tavsiye edilir.

Yoğun elektronik sistemlerin bulunduğu veya yüksek yangın riskine sahip yapılar için B tipi topraklama düzenlemesi tercih edilir.

Beton içerisine gömülü B Tipi düzenlemeye sahip temel topraklama sisteminde, topraklama elektrotu her 2 metrede bir donatı çeliğine doğru şekilde bağlanmalıdır.

#### **7.5.4.4 Dođal topraklama elektrotları:**

Madde 7.5.6'ya uygun beton temellerdeki birbirlerine bađlı elik donatılar veya diđer uygun yer altındaki metal yapılar tercihen bir topraklama elektrotu olarak kullanılmalıdır. Betondaki elik donatıların topraklama elektrotu olarak kullanılması durumunda, betonun mekanik dađılmasını önlemek amacıyla bađlantılar özenle yapılmalıdır.

Not1: Ön gerilmeli beton kullanılan yapılarda beton içindeki gerilmiş donatı, yıldırım akımı ile oluşan mekanik gerilmelere maruz kalacağından YKS bileşeni olarak kullanılmaz.

#### **7.5.5 Bileşenler**

##### **7.5.5.1 Genel**

YKS bileşenleri (yakalama uçları, iletkenler, topraklama elektrotları, bađlantı bileşenleri, yalıtıcı kıvılcım aralıkları, iletken sabitleyicileri, topraklama elektrotu muayene kutuları ve elektrot contaları, yıldırım darbesi sayaçları, topraklama iyileştirici malzemeler, ayrılmış YKS için bileşenler)yıldırım akımının elektromanyetik etkilerine ve oluşan gerilmelere dayanabilmelidir.

YKS'nin bileşenleri, Çizelge 7.4'de verilen malzemelerden veya eşdeđer mekanik, elektrik ve kimyasal (korozyon) özelliklerdeki diđer malzemelerden imal edilmelidir.

Not: Metal olmayan malzemedan yapılmış bileşenler sabitleme amacıyla kullanılabilir.

## Çizelge 7.4 YKS malzemeleri ve kullanım şartları

Malzeme	Kullanım			Korozyon		
	Açık havada	Toprakta	Betonda	Direnç değeri	Aşağıdaki ile artar	Aşağıdaki ile galvanik kuplajla tahrip olabilen
Bakır	Katı Örgülü	Katı Örgülü Kaplama olarak	Katı Örgülü Kaplama olarak	Pek çok ortamda iyi	Sülfür bileşikleri Organik malzemeler	-
Sıcak Galvanizli çelik <sup>c,d,e</sup>	Katı Örgülü <sup>b</sup>	Katı	Katı Örgülü <sup>b</sup>	Havada, betonda ve yumuşak toprakta kabul edilebilir	Yüksek klorür içeriği	Bakır
Elektrolitik bakırlı çelik	Katı	Katı	Katı	Pek çok ortamda iyi	Sülfür bileşikleri	
Paslanmaz Çelik	Katı Örgülü	Katı Örgülü	Katı Örgülü	Pek çok ortamda iyi	Yüksek klorür içeriği	-
Alüminyum	Katı Örgülü	Uygun değil	Uygun değil	Derişimleri düşük sülfür ve klorür içeren atmosferlerde iyi	Alkali çözeltileri	Bakır
Kurşun <sup>f</sup>	Katı Kaplama olarak	Katı Kaplama olarak	Uygun değil	Yüksek derişimli sülfatlar içeren atmosferde iyi	Asitli topraklar	Bakır Paslanmaz çelik

<sup>a</sup> Bu çizelge sadece genel bir kılavuz niteliğindedir. Özel durumlarda korozyon dayanımına ilişkin daha dikkatli değerlendirmeler gereklidir (Bkz. TS EN IEC 62305-3 Ek D).

<sup>b</sup> Örgülü iletkenler, katı iletkenlere göre korozyona karşı daha hassastır. Ayrıca, örgülü iletkenler beton bölgelere giriş veya çıkış noktalarında da zayıftır. Bu nedenle, örgülü galvanizli çelik toprakta kullanılması tavsiye edilmez.

<sup>c</sup> Galvanizli çelik, killi toprakta veya nemli toprakta korozyona uğrayabilir.

<sup>d</sup> Beton içindeki galvanizli çelik, beton dışındaki bölgede meydana gelebilecek olası korozyon nedeniyle toprağa doğru uzatılmamalıdır.

<sup>e</sup> Beton içindeki donatı çeliği ile temas eden galvanizli çelik, yeraltı suyunda tuz bulunabileceği için kıyı bölgelerinde kullanılmamalıdır.

<sup>f</sup> Toprakta yapılan ve iletken kaplamasının sökülmesini gerektiren yeraltı bağlantıları, yeterli korozyon koruması sağlanmadıkça önerilmez.

<sup>g</sup> Kurşunun toprakta kullanımı, çevresel kaygılar nedeniyle çoğu zaman yasaklanmış veya sınırlandırılmıştır.

<sup>h</sup> Korozyonu önlemek için, çıplak alüminyum ve alüminyum alaşımları toprak, çakıl, kireç taşı veya kireç harcı ile doğrudan temas halinde kullanılmamalıdır

### 7.5.5.2 Sabitleme

Yakalama uçları ve iniş iletkenleri, elektrodinamik veya kazaen meydana gelen mekanik kuvvetler (örnek olarak, rüzgâr, titreşimler, kalın kar kütesinin kayması, ısıl genleşme vb.) sebebiyle iletkenlerde kopma veya gevşeme olmayacak şekilde sıkıca sabitlenmelidir.

Not 1: Sabitleme elemanları arasındaki önerilen mesafeler Çizelge-7.5' de verilmiştir.

## Çizelge 7.5 İletken tesbit (Sabitleme) noktalarının aralıkları

Yerleştirme	Şerit, örgülü ve yumuşak çekilmiş yuvarlak iletkenler için sabitleme aralığı (mm)	Yuvarlak katı iletkenler için sabitleme aralığı (mm)
Yatay yüzeyler üzerindeki yatay iletkenler	1000	1000
Düşey yüzeyler üzerindeki yatay iletkenler	500	1000
Zeminden 20 m'ye kadar olan düşey iletkenler	1000	1000
20 m ve üzeri düşey iletkenler	500	1000

**Not** - Bu çizelge, özel inceleme gerektirebilen gömme tipli sabitleme elemanlarına uygulanmaz.

### 7.5.5.3 Bağlantılar

İletken boyunca yapılan bağlantıların sayısı, en aza indirilmelidir

Bağlantılar, sert lehimle lehimleme, kaynak yapma, sıkıştırma, kıvrırma, vidalama veya civatalama gibi yollarla güvenli hale getirilmelidir.

### 7.5.6 Malzemeler ve boyutlar

Malzemeler ve bunlara ilişkin boyutlar, korunacak yapının veya YKS'nin korozyona uğrama olasılığı göz önünde bulundurularak seçilmelidir.

Yakalama iletkenleri, yakalama uçları, iniş iletkenleri ve topraklama giriş iletkenlerinin malzeme, biçim ve en küçük kesit alanları Çizelge 7.6'da verilmiştir.

Topraklama elektrotlarının malzemeleri, konfigürasyonları ve en küçük boyutları Çizelge 7.7'de verilmiştir.

## Çizelge 7.6 -Yakalama ucu iletkenleri, yakalama çubukları, toprak giriş iletkenleri ve iniş iletkenlerine ait malzeme, konfigürasyon ve en küçük kesit alanı <sup>a e f</sup>

Malzeme	Biçimi	Kesit alanı mm <sup>2</sup>
Bakır	Katı şerit	50
Kalay kaplı bakır	Katı yuvarlak <sup>b</sup>	50
	Örgülü iletken	50
	Halat tipi örgülü iletken	
	Düz örgülü çok telli iletken	
	Katı yuvarlak <sup>c</sup>	176
Alüminyum	Katı şerit	70
	Katı yuvarlak	50
	Örgülü iletken	50
	Halat tipi örgülü iletken	
	Düz dokulu örgülü iletken	
	Katı şerit	50
Alüminyum alaşım	Katı yuvarlak	50
	Örgülü iletken	50
	Halat tipi örgülü iletken	

	Düz dokulu örgülü iletken	
	Katı yuvarlak <sup>c</sup>	176
Bakır kaplı alüminyum alaşım	Katı yuvarlak	50
Sıcak daldırılmış galvanizli çelik	Katı şerit	50
	Katı yuvarlak	50
	Örgülü	50
	Katı yuvarlak <sup>c</sup>	176
Bakır kaplı çelik	Katı yuvarlak	50
Kalay kaplı bakır kaplamalı çelik	Katı şerit	50
Paslanmaz çelik	Katı şerit <sup>d</sup>	50
	Katı yuvarlak <sup>d</sup>	50
	Örgülü Halat tipi örgülü iletken Düz dokulu örgülü iletken	70
	Katı yuvarlak <sup>c</sup>	176
Bakır kaplamalı çelik	Katı yuvarlak	176

<sup>a</sup> Mekanik ve elektriksel özellikler ile korozyon direnci özellikleri TS EN IEC 62561-2 gerekliliklerini karşılamalıdır.

<sup>b</sup> 50 mm<sup>2</sup> (8 mm çap) kesit, mekanik dayanımın kritik olmadığı bazı uygulamalarda 28 mm<sup>2</sup>'ye (6 mm çap) düşürülebilir. Bu durumda, sabitleme elemanları arasındaki mesafenin azaltılması dikkate alınmalıdır.

<sup>c</sup> Hava yakalama uçları ve topraklama giriş iletkenleri için geçerlidir (alüminyum ve alüminyum alaşımı, topraklama giriş iletkeninde hariç tutulur). Rüzgâr yükü gibi mekanik zorlanmaların kritik olmadığı hava yakalama uçlarında 9,5 mm çapında, 1 m uzunluğunda çubuk kullanılabilir.

<sup>d</sup> Isıl ve mekanik hususlar önemliyse bu durumda bu değerler 75 mm<sup>2</sup> ye kadar artırılmalıdır.

<sup>e</sup> Eğer topraklama giriş iletkeni kısmen toprak içinde döşeniyorsa, Tablo 8'deki gereklilikleri sağlamalıdır.

<sup>f</sup> Bir yalıtkan iniş iletkeni IEC TS 62561-8:2018, 5.5.7 (elektriksel testler) bölümüne göre başarılı şekilde test edilmişse, kesit alanı test edilen kesit değerine düşürülebilir.

<sup>g</sup> Krom  $\geq$  %16; nikel  $\geq$  %8; karbon  $\leq$  %0,08 olmalıdır.

#### Çizelge-7.7 Topraklama elektrotlarının malzemesi, biçimi ve minimum boyutları<sup>a</sup>

Malzeme	Biçim	Boyutlar		
		Topraklama çubuğu çapı mm	Topraklama iletkeni Mm <sup>2</sup>	Topraklama levhası mm
Bakır <sup>g</sup>	Örgülü		50	
Kalay kaplı bakır	Katı yuvarlak	15	50	
	Katı şerit		50	

	Boru	20		
	Levha			500*500
	Kafes levha <sup>c</sup>			600*600
	Eş potansiyel topraklama ağı			Tipik ağı boyutu <sup>h</sup> : 250mm-500mm, iletken çapı: 4mm
Sıcak daldırılmış galvanizli çelik	Katı yuvarlak	14	78	
	Boru	25		
	Katı şerit		90	
	Levha			500*500
	Kafes levha <sup>c</sup>			600*600
	Profıl <sup>d</sup>			
	Eş potansiyel topraklama ağı			Tipik ağı boyutu <sup>h</sup> : 250mm-500mm, iletken çapı: 4mm
Çıplak çelik <sup>b</sup>	Örgülü		70	
	Katı yuvarlak		78	
	Katı şerit		75	
Bakır kaplı çelik <sup>g</sup> Kalay kaplı bakır kaplamalı çelik	Katı yuvarlak	14 <sup>e</sup>	50	
	Katı şerit		90	
Paslanmaz çelik <sup>f</sup>	Katı yuvarlak	15 <sup>e</sup>	78	
	Katı şerit		100	
	Eş potansiyel topraklama ağı			Tipik ağı boyutu <sup>h</sup> : 250mm-500mm, iletken çapı: 4mm
<p><sup>a</sup> Mekanik, elektriksel ve korozyon özellikleri TS EN IEC 62561-2 standardı gereklerini karşılamalıdır.</p> <p><sup>b</sup> En az 50 mm derinlikte betona gömülmelidir.</p> <p><sup>c</sup> En az toplam uzunluğu 4,8 m olan iletkenle imal edilmiş kafes levha</p> <p><sup>d</sup> Farklı profil şekilleri serbest ancak kesit <math>\geq 290 \text{ mm}^2</math>, minimum kalınlık 3 mm</p> <p><sup>e</sup> ABD gibi bazı ülkelerde 12,7 mm'ye kadar indirilebilir</p> <p><sup>f</sup> Paslanmaz çelik elektrotten az şu değerlerde olmalıdır Krom <math>\geq 16 \%</math>, Nikel <math>\geq 5 \%</math>, Molibden <math>\geq 2 \%</math>, Karbon <math>\leq 0,08 \%</math></p> <p><sup>g</sup> Bakır elektrotlar çelik yapılarla doğrudan temas etmemelidir</p> <p><sup>h</sup> Eş potansiyel topraklama ağında boyutlar uygulama alanına göre değişir</p>				

## 7.6 İç yıldırımdan korunma sistemi (İç YKS)

### 7.6.1 Genel

İç YKS, dış YKS'den veya yapının diğer iletken bölümlerinden geçen yıldırım akımından dolayı korunacak yapı içinde tehlikeli kıvılcım atlamasını önlemelidir.

Tehlikeli kıvılcım dış YKS ile aşağıdaki yapı bileşenleri arasında oluşur.

- Metel tesisatlar
- İç sistemler
- Dış iletken bölümler ve yapıya bağlanmış hatlar

Farklı iletken bölümler arasında kıvılcım atlaması aşağıdaki yollar ile önlenir:

- Madde 7.6.2'ye uygun, eş potansiyel kuşaklama veya,
- Madde 7.6.3'e uygun, bölümler arasındaki ayırma mesafesi bırakılarak

### 7.6.2 Yıldırım eş potansiyel kuşaklaması

#### 7.6.2.1 Genel

Eş potansiyel bağlama işlemi, YKS ile yapıdaki diğer iletken bölümlerin birbirine bağlanması ile sağlanır.

Bağlantı yapılacak bölümler:

- Metal tesisatlar

- İç sistemler

- Dış iletken bölümler ve yapıya bağlanmış hatlar

İç sistemlere yıldırım eş potansiyel bağlama tesis edildiğinde, yıldırım akımının bir kısmı bu sistemlere akabilir ve bu etki dikkate alınmalıdır.

Birbirlerine bağlama aşağıdaki şekillerde yapılabilir:

- Elektriksel sürekliliğin doğal bağlantı ile sağlanamadığı hallerde, kuşaklama iletkenleri ile,
- Kuşaklama iletkenleriyle doğrudan bağlantıların yapılamaması durumunda, darbe koruyucu cihazlar (DKD'ler)
- Kuşaklama iletkenleri ile doğrudan bağlantılara izin verilmemesi durumunda ISG'ler.

Eş potansiyel kuşaklama yönteminin nasıl yapılacağı, iletişim hizmet sağlayıcıları, elektrik dağıtım şirketi, gaz hattı işletmecisi, ilgili diğer idare ve kurumlar ile mutlaka istişare edilmelidir:

Çünkü farklı sistemlerin standartları ve güvenlik gereksinimleri çelişebilir.

DKD'ler, muayenelerine imkân verecek şekilde tesis edilmelidir.

Bir Yıldırımdan Korunma Sistemi kurulduğunda, korunacak yapı dışında kalan metal aksam da etkilenebilir. Bu durum, sistem tasarlanırken dikkate alınmalıdır. Dış metal aksam için yıldırım eş potansiyel kuşaklaması gerekebilir.

Yıldırım eş potansiyel kuşaklaması, yapının diğer eş potansiyel bağlantılarıyla birleştirilmeli ve uyumlu bir şekilde tasarlanmalıdır.

#### **7.6.2.2 Metal tesisatlar için yıldırım eş potansiyel bağlama**

Ayrılmış bir dış YKS olması durumunda, yıldırım eş potansiyel bağlama sadece toprak seviyesinde yapılmalıdır

Ayrılmamış bir dış YKS durumunda, yıldırım eş potansiyel kuşaklaması aşağıdaki yerlerde tesis edilmelidir:

a) Bodrum katında veya yaklaşık olarak toprak seviyesinde.

Bağlantı iletkenleri, muayene için kolayca erişilmesine izin verecek şekilde yapılmış ve tesis edilmiş bir potansiyel kuşaklama barasına bağlanmalıdır. Kuşaklama barası, toprak sonlandırma sistemine bağlanmalıdır. Büyük yapılar için (tipik olarak 20 m'den daha yüksek), birbirlerine bağlanmaları şartıyla, halka kuşaklama barası veya birden daha fazla kuşaklama barası kullanılabilir,

b) Ayırma mesafesi gerekliliklerinin yerine getirilemediği yerlerde (madde 7.6.3)

Yıldırım potansiyel kuşaklama bağlantı iletkenleri, mümkün olduğunca doğrudan ve düz olarak yapılmalıdır.

Not 1: Yapının iletken kısımlarına yıldırım eş potansiyel kuşaklama yapıldığında, yıldırım akımının bir kısmı yapının içine akabilir ve bu etki dikkate alınmalıdır.

Farklı potansiyel kuşaklama baralarını birbirine bağlayan bağlantı iletkenleri ile baraları toprak sonlandırma sistemine bağlayan iletkenlerin kesitlerinin en küçük değerleri Çizelge 7.8' de verilmiştir.

İç metal tesisatları potansiyel kuşaklama baralarına bağlayan bağlantı iletkenlerinin kesitlerinin en küçük değerleri Çizelge 7.9’ da verilmiştir.

**Çizelge-7.8 – Farklı kuşaklama baralarını bağlayan veya kuşaklama baralarını toprak sonlandırma sistemine bağlayan iletkenlerin en küçük boyutları**

YKS sınıfı	Malzeme	Kesit alanı mm <sup>2</sup>
I-IV	Bakır	16
	Alüminyum	25
	Çelik	50

**Çizelge-7.9 İç metal tesisleri kuşaklama baralarına bağlayan iletkenlerinin en küçük boyutları**

YKS sınıfı	Malzeme	Kesit alanı Mm <sup>2</sup>
I-IV	Bakır	6
	Alüminyum	10
	Çelik	16

Yapı içinde gaz hatları veya su borularına yalıtkan parçalar yerleştirilmişse, bunlar su ve gaz sağlayıcısının onayıyla, bu amaç için tasarlanmış ISG’ler ile köprülenmelidir.

Metal tesisatların yıldırım eş potansiyel kuşaklaması Madde 7.5.5’e uygun olmalıdır.

ISG’ler TS EN IEC 62561-3 standardına göre test edilmiş olmalı ve aşağıdaki özelliklere sahip olmalıdır:

- ISG’nin darbe akımı dayanımı ( $I_{imp}$ ), üzerinden geçmesi beklenen yıldırım akımından ( $I_F$ ) büyük olmalıdır
- Anma darbe kıvılcım atlama gerilimi  $U_{imp}$ , ilgili bölümler arasındaki yalıtımın darbe dayanım seviyesinden daha düşük olmalıdır.

**7.6.2.3 Dış iletken bölümler için yıldırım eş potansiyel kuşaklama**

Dış iletken bölümler için yıldırım eş potansiyel kuşaklama, korunacak yapıya girdiği noktaya mümkün olduğunca yakın yapılmalıdır.

Kuşaklama iletkenleri, bu iletkenlerden akan ve TS EN 62305-1’ e uygun olarak hesaplanan, yıldırım akımının üzerinden geçen kısmına dayanabilmelidir.

Doğrudan bağlamanın uygun olmadığı durumlarda TS EN IEC 62561-3 standardına göre test edilmiş, aşağıdaki özellikleri karşılayan ISG’ler kullanılmalıdır.

- ISG’nin darbe akımı dayanımı ( $I_{imp}$ ), üzerinden geçmesi beklenen yıldırım akımından ( $I_F$ ) büyük olmalıdır
- Anma darbe kıvılcım atlama gerilimi  $U_{imp}$ , ilgili bölümler arasındaki yalıtımın darbe dayanım seviyesinden daha düşük olmalıdır.

Not: Eğer risk değerlendirmesi sonucunda yapıda YKS kurulması gerekmiyorsa ancak yalnızca eş potansiyel kuşaklama gerekiyorsa, bu durumda alçak gerilim elektrik tesisinin toprak sonlandırması, eş potansiyel kuşaklama için kullanılabilir.

#### **7.6.2.4 İç sistemler için yıldırım eş potansiyel kuşaklama**

Yıldırım eş potansiyel kuşaklamasının madde 7.6.2.2 a) ve madde 7.6.2.2 b)'ye uygun olarak tesis edilmesi zorunludur.

İç sistemlerdeki kablolar ekranlı veya bir metal boru içine yerleştirilmiş ise, sadece bu ekranları ve boruların kuşaklaması yeterli olabilir.

Not 1: Ekranların ve boruların kuşaklaması, kablolarla bağlı teçhizatın aşırı gerilimler nedeniyle arızalanmasını önleyemeyebilir. Bu gibi teçhizatın korunması için TS EN 62305-4 standardına uyulmalıdır.

İç sistemlerdeki kablolar ekranlı değilse veya bir metal boru içine yerleştirilmemiş ise, bunların DKD'ler üzerinden kuşaklaması yapılmalıdır.

Kuşaklama iletkenleri, madde 7.6.2.2 de ISG'ler için belirlenen akıma dayanmalıdır.

Güç hatları için test edilmiş sınıf I DKD'ler, iletişim veya sinyal hatları için D1 sınıfı test edilmiş DKD'ler tesis edilmelidir. Bu DKD'lerin deşarj akım gereksinimleri TS EN IEC 62305-1 ve TS EN IEC 62305-4 standardında verilen yöntemlere göre değerlendirilir.

DKD'ler TS EN IEC 61643-11 ve TS EN IEC 61643-21'e uygun olmalıdır

Ani darbelere karşı iç sistemlerin korunması gerekli ise, TS EN IEC 62305-4'e uygun koordine edilmiş DKD sistemi kullanılmalıdır.

#### **7.6.2.5 Korunacak yapıya bağlanmış hatlar için yıldırım eş potansiyel kuşaklama**

Elektrik ve iletişim hatları için yıldırım eş potansiyel kuşaklaması, 7.6.2.3'e uygun tesis edilmelidir.

Her bir hattın bütün iletkenleri doğrudan veya bir DKD üzerinden kuşaklama barasına bağlanmalıdır.

Gerilimli iletkenler, yalnızca bir DKD üzerinden kuşaklama barasına bağlanmalıdır.

Hatlar ekranlı veya bir metal boru içinden geçiriliyor ise, bu ekranlar ve boruların kuşaklaması yapılmalıdır. Bu ekranların veya boruların içindeki iletkenler için yıldırım eş potansiyel kuşaklaması gerekli değildir; ancak ekran veya boru kesiti, TS EN IEC 62305-3 Ek A'ya göre hesaplanan değerden küçük olmamalıdır.

Kablo ekranlarının veya boruların yıldırım eş potansiyel kuşaklaması, bunların yapıya girdiği noktaya yakın yerde yapılmalıdır.

Bağlantı iletkenleri, 7.6.2.3'te ISG'ler için belirtilen akım dayanımına sahip olmalıdır.

DKD'ler TS EN IEC 61643-11 ve TS EN 61643-21 standartlarına uygun olacaktır.

#### **7.6.3 Ayırma mesafesi**

Yakalama ucu veya iniş iletkeni ile yapıdaki metal bölümler, metal tesisatlar ve iç sistemler arasındaki tehlikeli kıvılcım atlamasını önlemek için, bölümler arasında bırakılan mesafe, hesap yolu ile bulunan "s" ayırma mesafesi değerinden büyük tutularak sağlanır.

Fiziksel olarak gerekli ayırma mesafesi s'nin temin edilemediği durumlarda, elektriksel olarak yalıtılmış bir YKS kullanılacaktır. Yalıtımlı iniş iletkenleri için eşdeğer ayırma mesafesi değerleri, kablo üreticisinin teknik dokümantasyonundan temin edilecektir.

Hesaplanan ayırma mesafesi değerleri standart bir hava boşluğu için geçerlidir. Hava boşluğu dışındaki tüm düzenlemeler (yalıtım bileşenleri dahil) hava boşluğu ile aynı teknik gereklilikleri ve eşdeğer koruma etkinliğini sağlamalıdır.

“s” mesafesinin basit yaklaşımla hesaplanması için genel formül aşağıda verilmiştir.(detaylı hesaplama TS EN IEC 62305-3 Madde 6.3’de verilmiştir)

$$s = k_i (k_c / k_m) l \text{ (m)}$$

Burada;

s metre cinsinden ayırma mesafesi

k<sub>i</sub> Seçilen YKS sınıfına bağlı katsayı (Çizelge 7.10),

k<sub>m</sub> Elektriksel yalıtım malzemesine bağlı katsayı (Çizelge 7.10),

k<sub>c</sub> İniş iletkeni ve yakalama ucu sistemi üzerinden akan yıldırım akımına bağlı katsayı (Çizelge 7.10),

l Dikkate alınması gereken ayırma mesafesinin başladığı noktadan itibaren en yakın eş potansiyel kuşaklama bağlantı noktasına veya toprak sonlandırma sistemine kadar yakalama ucu ve iniş iletkeni boyunca metre cinsinden uzunluktur.

**Çizelge 7.10- Ayırma mesafesinin basit yaklaşımla hesabında kullanılan katsayılar**

YKS sınıfına bağlı katsayı k <sub>i</sub>		İniş iletkenine bağlı katsayı k <sub>c</sub>		Yalıtım malzemesine bağlı katsayı k <sub>m</sub>	
YKS sınıfı	k <sub>i</sub>	İniş iletken sayısı	k <sub>c</sub>	Malzeme	k <sub>m</sub>
I	0,08	1	1	Hava	1
II	0,06	2	0,66	Beton, tuğla, ahşap	0,5
III ve IV	0,04	≥3	0,44	Not 1 Diğer yalıtım malzemelerinin kullanımında, montaj kılavuzu ve k <sub>m</sub> değeri üretici tarafından sağlanır.Uzunluğu en az 0,5m olan ve FRP (cam elyaf takviyeli plastik), PE veya PVC malzemeden oluşan yalıtkan mesnet için k <sub>m</sub> = 0,7 alınabilir. Ek bilgi için IEC TS 62561-8'e bakınız. Not 2 Seri halinde birden fazla yalıtım malzemesi varsa, k <sub>m</sub> 'si daha düşük değer kullanılması iyi bir uygulamadır.	

Yapıya giren hatlar veya dış iletken bölümlerin yapıya giriş noktasında yıldırıma karşı eş potansiyel kuşaklama bağlantısı, doğrudan veya bir DKD üzerinden sağlanacaktır.

Elektriksel sürekliliğe sahip metal taşıyıcı veya donatılı betonarme taşıyıcı sistemli yapılarda, aşağıdaki iki temel durum dikkate alınacaktır.

1) Dikey olarak elektriksel sürekliliğe sahip betonarme kolon veya çelik kolon doğal iniş iletkeni olarak kullanılır, ancak yatay olarak eş potansiyel kuşaklama yapılmaz. Bu durumda Madde 7.6.3'e göre hesaplanan tam ayırma mesafesi (s) dikkate alınacaktır.

2) TS EN IEC 62305-4:2024, Madde 5.3'e uygun bağlantı ağı tesis edilmiştir. Bu durumda ayırma mesafesi dikkate alınmaz.

## 7.7 YKS'nin denetim ve bakımı

### 7.7.1 Genel

YKS'nin etkinliğini sürdürmesi için, periyodik olarak bakımı ve denetimi yapılmalıdır. Denetim, test ve bakım çalışmaları, gök gürültülü fırtına tehlikesinin bulunduğu durumlarda yapılmayacaktır.

### 7.7.2- YKS'nin denetimi

Denetlemeyi yapan kişide, YKS için gerekli olan tasarım kriterleri, tasarım açıklamaları ve teknik resimler gibi dokümanları kapsayan bir YKS tasarım raporu olmalıdır. YKS'yi denetleyen kişiye ayrıca, daha önce yapılmış olan YKS bakımlarına ve denetimlerine ait raporlar temin ve teslim edilmelidir.

Bütün YKS'ler aşağıdaki durumlarda muayene edilmelidir.

- YKS tesisatı sırasında, özellikle tesisata ait elemanların bina yapısının içerisinde kalarak, sonradan ulaşılamayacak şekilde yerleştirilmeleri durumunda;
- YKS tesisatı tamamlandığında;
- Korunacak yapının özelliğine göre belirlenen periyodik aralıklarla;
- Yapıda veya YKS'de yapılan değişiklikler ya da onarım işlemlerinden sonra;
- Yapının yıldırım çarpmasına maruz kaldığı bilindiğinde.

Periyodik denetimler de özellikle aşağıdaki hususların kontrol edilmesi önemlidir;

- Yakalama uçları, iletkenler ve bağlantı elemanlarındaki bozulma ve korozyon durumu;
- Toprak sonlandırma sistemine ait topraklama direnci (veya empedans) değeri;
- Bağlantıların, kuşaklamanın ve sabitleme elemanlarının durumu.

Gerçekleştirilen tüm denetim ve test çalışmaları ile bunlara ait sonuçlar eksiksiz olarak kayıt altına alınacak ve yapı yöneticisine veya onun yetkilendirdiği temsilciye raporlanacaktır. Bu kayıtlar, YSK'ye ait diğer bilgilerle birlikte muhafaza edilecektir

#### 7.7.2.1 Denetim sıklığı

YKS denetimleri arasındaki süre, aşağıda belirtilen faktörler dikkate alınarak belirlenecektir:

- Korunan yapının kullanım amacı, özellikle meydana gelebilecek hasarın sonuçları açısından;
- YKS'yi oluşturan münferit bileşenlerin malzemeleri;
- YKS bileşenlerinin bağlandığı yüzeyin türü;
- Yerel çevre koşulları:
  - Aşındırıcı (korozif) atmosfere sahip ortamlarda, denetimler arasındaki süreler olası korozyon hızına göre belirlenecektir;
  - Belirgin sıcaklık uç değerlerinin görüldüğü bölgelerde kurulu YKS'ler, kullanılan malzemeleri etkileyebilecek donma-çözülme döngüleri ve aşırı sıcaklıklar sonrasında denetlenecektir;
- Toprak koşulları:
  - Aşındırıcı (korozif) topraklar;
  - Toprağın, topraklama sisteminin derinliğine kadar donduğu bölgelerde veya toprak neminde büyük değişimlerin yaşandığı yerlerde bulunan toprak sonlandırma sistemleri.

Gözle denetimler için 1 yıl, elektriksel testleri de içeren kapsamlı denetimler için ise 3 yıl denetim periyotları seçilebilir. Gözle denetimin yılda en az bir kez yapılmadığı durumlarda, elektriksel testleri de içeren kapsamlı denetimler iki yılda bir gerçekleştirilecektir.

Şiddetli hava olaylarının veya aşırı iklim koşullarının görüldüğü bölgelerde bulunan YKS'ler; örneğin rüzgâr hızı yüksek olan yörelerde, ciddi mekanik zorlanmalara maruz kalan esnek kuşaklamalar, boru hatları üzerindeki DKD'ler, dış ortam kablo kuşaklamaları ve toprak sonlandırma sistemleri 6 aylık periyotlarla görsel olarak denetlenecek, ayrıca yılda bir kez kapsamlı denetim ve testler gerçekleştirilecektir.

Yıllık test periyoduna kabul edilebilir bir istisna olarak; mevsimsel değişimlerin etkisini değerlendirmek amacıyla (örneğin topraklama ölçümleri için) testlerin 14 veya 15 aylık periyotlarla yapılması uygun görülebilir. Bu gibi durumlarda, görsel denetimlerin elektriksel testlerin yarısı sıklığında yapılması ve böylece görsel denetimlerin elektriksel testlerle eş zamanlı olarak gerçekleştirilmesi kabul edilebilir olacaktır.

Patlama riski bulunan yapılarda kullanılan YKS'ler yılda bir kez görsel olarak denetlenecek, tesisata ait elektriksel testler de yılda bir kez yapılacaktır. Yıllık test periyoduna, topraklama direnci ölçümlerinin yılın farklı zamanlarında yapılmasının faydalı olduğu durumlarda 14 veya 15 aylık periyot istisnası uygulanabilir. Bu hallerde, görsel denetimlerin elektriksel testlerin yarısı sıklığında yapılması kabul edilebilir olacaktır.

Hassas dahili sistemler içeren yapılar, ofis binaları, ticari yapılar veya çok sayıda insanın bulunabileceği alanlar için, elektriksel testleri de kapsayan kapsamlı denetimlerin her yıl yapılması gerekli görülebilir.

Ölçülen topraklama direnci değerlerinin, tasarımda öngörülenden daha büyük değişimler göstermesi durumunda, özellikle artış eğiliminin birden fazla ardışık denetimde devam etmesi halinde, toprak sonlandırma sisteminin iyileştirilmesi değerlendirilmelidir.

### **7.7.2.3 Teknik dokümanların kontrolü**

Teknik dokümanlar; eksiksiz olup olmadıkları, mevzuata ve yapılmış olan tesise uyumlulukları açısından kontrol edilir.

### **7.7.2.4 Gözle denetim(muayene)**

Gözle denetim aşağıdaki hususların doğrulanması amacıyla yapılmalıdır:

- YKS tesisatının TS EN 62305 standartlarına uygun olup olmadığı,
- YKS iletkenleri ve bağlantı yerlerinde kopukluk veya gevşek bağlantı olup olmadığı,
- Özellikle toprak seviyesinde olmak üzere, sistemde korozyon sebebiyle zayıflamaların olup olmadığı,
- Görülebilir tüm topraklama bağlantılarının sağlamlık ve işlevsellik durumu
- Görülebilir bütün iletken ve sistem bileşenlerinin montaj yüzeyine uygun şekilde sabitlendiği ve mekanik koruma sağlayan bileşenlerin sağlam, işlevsel ve doğru konumda olduğu,
- Korunan yapıda, ek bir koruma gerektiren ilave veya değişikliklerin yapıp yapılmadığı,
- YKS, DKD'lerde ve DKD'leri koruyan ayırıcıların (sigorta, devre kesici) çalışıp çalışmadığı, bir tahribat işaretinin bulunup bulunmadığı,
- Son yapılan denetimden sonra yapıya eklenen yeni bağlantılar veya bileşenler varsa doğru bir eş potansiyel kuşaklama yapıp yapılmadığı ve süreklilik testlerinin yapıp yapılmadığı,

- Yapı içerisindeki kuşaklama iletkenlerinin ve bağlantı noktalarının mevcut, sağlam ve işlevsel olup olmadıkları,
- Ayırma mesafelerine uyulmuş olup olmadığı,
- Bir önceki denetime ait dokümantasyonun kontrol edilerek; kuşaklama iletkenleri, bağlantı elemanları, ekranlama elemanları, kablo güzergahlarının ve DKD'lere ait testlerin güncel olup olmadığı ve tespit edilen uygunsuzlukların giderilmiş olup olmadığı.

#### **7.7.2.5- Deneyler (ölçmeler ve testler)**

YKS deneyleri; süreklilik deneylerini ve topraklama dirençlerinin ölçümünü içermelidir.

Deneyler kapsamında aşağıdaki işlemler yapılmalıdır:

- Özellikle YKS'nin yapım ve gözle denetim sırasında kontrol edilemeyen kısımlarının süreklilik deneylerinin yapılması,
- Topraklama elektrotlarının ve uygun olan koşullarda tüm toprak sonlandırma sisteminin topraklama direncinin ölçülmesi

Topraklama sisteminin direnci  $10\Omega$ 'u aşıyorsa, toprak sonlandırma elektrotlarının Şekil-7.2'ye uygun olup olmadığı kontrol edilir.

Kayalık zeminlerde tesis edilen topraklama elektrotları için TS EN IEC 62305-3 Ek-D'deki gereklilikler uygulanır. Bu durumda  $10\Omega$  şart aranmaz.

Tekil veya toprak sonlandırma sisteminin direnç değerlerinde önemli bir artış veya azalma tespit edilir ise, bu değişimin nedeni incelenmelidir.

Toprak sonlandırma sisteminde bu koşullara uyulmamışsa veya doküman eksikliği nedeniyle denetleme yapılamıyorsa, ek topraklama elektrotları tesis edilir veya yeni bir toprak sonlandırma sistemi tesis edilir.

Görsel durum göstergesi bulunmayan DKD'ler üretici talimatları veya deney donanımları kullanılarak test edilmelidir.

#### **7.7.2.6- Denetim dokümanı**

Denetimci, YKS tasarım raporu ve sonrasında yapılmış olan YKS bakım ve denetim raporlarıyla birlikte saklanması gereken bir YKS denetim raporu düzenlemelidir.

YKS denetim raporu aşağıdaki bilgileri içermelidir:

- Yakalama ucu iletkenlerinin ve diğer yakalama ucu bileşenlerinin genel durumu
- Genel korozyon düzeyi ve korozyona karşı korumanın durumu
- YKS iletkenleri ve bileşenlerinin bağlantı güvenilirliği
- Toprak sonlandırma sisteminin topraklama direncinin ölçülmesi
- YKS'de yapılan bütün değişiklik ve ilaveler ile yapıdaki değişikliklerin dokümanları. İlave olarak YKS'nin uygulama resimleri ve tasarımın yeniden gözden geçirilmesi
- Yapılmış deneylerin sonuçları

#### **7.7.3- Bakım**

Yıldırımdan Korunma Sistemi'nin (YKS) güvenilir bir şekilde işletilebilmesi için düzenli kontroller temel şartlardan biridir.

Yapılan kontroller sırasında standartlara aykırı olarak tespit edilen tüm uygunsuzluklar, denetim ekibi tarafından yapı sahibine veya yapı sahibi tarafından yetkilendirilmiş temsilcisine bildirilecektir. Bu uygunsuzluklar, makul olan en kısa sürede giderilecektir.

Gerçekleştirilen tüm bakım faaliyetleri eksiksiz olarak kayıt altına alınacak, raporlanacak ve YKS'ye ait diğer bilgi ve belgelerle birlikte muhafaza edilmek üzere yapı sahibine veya yetkili temsilcisine teslim edilecektir.

Yapının kendisinde, kullanım amacında veya donanımlarda meydana gelen değişiklikler nedeniyle yıldırımdan korunma sisteminde yapılması gereken her türlü onarım veya iyileştirme çalışması zamanında gerçekleştirilecektir.

## **7.8. Dokunma ve adım gerilimlerine karşı koruma**

### **7.8.1 Dokunma gerilimlerine karşı koruma tedbirleri**

Normal koşullar altında, bir Yıldırımdan Korunma Sisteminin (YKS) iniş iletkenlerinin yakınında insanların bulunması durumunda, bu şartnameye uygun şekilde tasarlanmış ve inşa edilmiş olsa dahi hayati tehlike oluşabilir.

Aşağıdaki şartlardan birisi sağlanırsa, bu tehlike kabul edilebilir seviyeye düşürülmüş olur.

- a) Normal işletme şartları altında iniş iletkenlerinden itibaren 3 m içerisinde insan bulunmaması
- b) Madde 7.5.3.5'e uygun en az 10 doğal iniş iletkeninden meydana gelen bir sistemin kullanılması,
- c) İniş iletkeninden itibaren 3 m yarıçaplı alan içinde, toprak temas direncinin en az 100 kΩ olması. Bu direnç, yaklaşık 0,02 m<sup>2</sup> büyüklüğünde tipik bir ayak temas alanı için ölçülür

**Not 1-** Yaklaşık 5 cm kalınlığında asfalt kaplama, dokunma gerilimi riskini genellikle kabul edilebilir seviyeye indirir.

**Not 2-** Temas direnci ölçümü, IEC 581-23-08'e göre, 400 cm<sup>2</sup>lik bir elektrot, 750 N basınç uygulanarak, akım enjeksiyonundan etkilenmeyen bir referans noktaya karşı ölçülür.

Bu şartlardan hiç birisi yerine getirilemediğinde, insanları dokunma gerilimlerinden kaynaklanan yaralanmalara karşı korumak amacıyla aşağıdaki önlemlerden en az biri uygulanmalıdır:

- Açıkta bulunan iniş iletkenlerinin, 100 kV, 1,2/50 µs darbe dayanım gerilimine sahip yalıtım ile kaplanması (örneğin en az 3 mm çapraz bağlı polietilen); dayanım gerilimi ıslak koşullar dikkate alınarak değerlendirilmelidir.

- İniş iletkenlerine dokunma ihtimalini en aza indirmek amacıyla, fiziksel sınırlamalar getirilmesi ve/veya uyarı levhaları asılması.

### **7.8.2 Adım gerilimlerine karşı koruma tedbirleri**

Aşağıdaki şartlardan birisi sağlanırsa, elektrik çarpması ihtimali önemli derecede azaltılabilir

- a) Normal işletme koşullarında, iniş iletkenlerinden itibaren 3 m içinde kişilerin olmaması,
- b) Madde 7.5.3.5'e uygun en az 10 iniş iletkeninden meydana gelen bir sistemin kullanılması,
- c) İniş iletkeninden itibaren 3 m yarıçaplı alan içinde, toprakla temas direncinin 100 kΩ'dan daha az olmaması.

**Not 1-** Asfalt gibi, 5 cm kalınlığındaki yalıtkan malzeme tabakası, genellikle tehlikeyi kabul edilebilir seviyeye düşürür.

**Not 2-** Temas direnci ölçümü, IEC 581-23-08'e göre, 400 cm<sup>2</sup>lik bir elektrot, 750 N basınç uygulanarak, akım enjeksiyonundan etkilenmeyen bir referans noktaya karşı ölçülür

Bu şartlardan hiç birisi yerine getirilmediğinde, aşağıda belirtildiği şekilde adım gerilimlerden dolayı canlıların yaralanmasını önlemek için koruyucu tedbirler alınmalıdır:

- Ağ tipi toprak sonlandırma sistemi ile potansiyel dengelemenin sağlanması,
- İniş iletkenine 3 metre uzaklıta, tehlikeli alanlara erişme ihtimalini en aza indirmek amacıyla, fiziksel sınırlamalar getirilmesi ve/veya uyarı levhaları asılması.

## **7.9 Patlama riski bulunan yapılarda YKS için ek gereklilikler**

### **7.9.1 Temel gereklilikler**

#### **7.9.1 Genel**

Yıldırımdan korunma sistemi (YKS), doğrudan bir yıldırım darbesi gerçekleştiğinde, çarpma noktası dışında erime veya sıçrama etkileri oluşmayacak şekilde tasarlanmalı ve kurulmalıdır. Çarpma noktasında kıvılcım veya fiziksel hasar meydana gelebilir. Bu nedenle yakalama ucu cihazlarının yerlerinin belirlenmesinde bu durum mutlaka dikkate alınmalıdır.

Tehlikeli alanın dışına iniş iletkenlerini tesis etmenin mümkün olmadığı uygulamalarda iniş iletkenlerinin sıcaklığı, kendiliğinden tutuşma sıcaklığını aşmayacak biçimde tesis edilmelidir.

#### **7.9.2 Gerekli bilgiler**

Yıldırımdan korunma sistemi tesisatçısı /tasarımcısına, TS EN IEC 60079-10-1 ve TS EN IEC 60079-10-2'ye göre belirlenmiş tehlikeli bölgeler ve katı patlayıcı maddelerin işlendiği veya depolandığı alanların işaretlenmiş olduğu korunması gereken tesis/tesislere ait çizimler verilmelidir.

Not: TS EN IEC 60079 serisi standartlarına göre, patlayıcı ortamlar için tehlike bölgelerinin sınıflandırması ile ilgili ayrıntıları içeren dokümantasyonun, tesis sahibi tarafından sağlanması zorunludur.

#### **7.9.3 Topraklama**

Patlama tehlikesi olan yapılar için iniş iletkenlerinin tabanında daha iyi eş potansiyel kuşaklama sağlamak için Madde 7.5.4.2.2'ye uygun B tipi düzenleme bütün yıldırımdan korunma sistemleri için tercih edilmelidir.

Not- Yapının kendi yapısal özellikleri, bazı durumlarda B tipi düzenlemedeki halka iletkenin eşdeğerini sağlayabilir (örneğin metal depolama tankları)

Patlayıcı madde içeren veya tehlikeli bölgelere sahip yapılarda, toprak sonlandırma sisteminin direnci mümkün olan en düşük değerde olmalı ve 10  $\Omega$ 'dan büyük olmamalıdır.

#### **7.9.4 Katı patlayıcı madde içeren yapılar**

Katı patlayıcı madde içeren yapıların yıldırımdan korunma tasarımı yapılırken, kullanılan veya depolanan patlayıcı maddenin hassasiyeti, paketlenme ve depolama yöntemleri dikkate alınmalıdır. Yüksek hassasiyete sahip patlayıcı malzemelerin, hızla değişen elektrik alanlarına veya yıldırım darbe elektromanyetik alanı tarafından yayılan ışımaya duyarlı olması durumunda, ek kuşaklama veya ekranlama gerekir.

Katı patlayıcı malzemelerin bulunduğu yapılar için, Madde 7.5.1.2'ye uygun ayrılmış dış bir YKS tesis edilmelidir.

Tamamı en az 4 mm kalınlığında çelik veya eş değeri (alüminyum yapılar için en az 7 mm) bir metalle kaplı yapılar, Madde 7.5.2.4'de tanımlanan doğal yakalama ucu sistemi olduğu kabul edilebilir. Bu tür yapılar için Madde 7.5.4'te belirtilen topraklama gerekleri geçerlidir.

Not: Patlayıcı madde bulunan alanlarda kullanılan DKD'ler, buradaki elektrikli donanım için gerekli özelliklere sahip olmalıdır.

#### **7.9.5 Tehlikeli alanlar içeren yapılar**

##### **7.9.5.1 Genel**

Dış YKS'ye ait yakalama ucu, mümkün olduğunca Bölge 1 veya Bölge 2 olarak sınıflandırılmış tehlikeli bölgelerden en az 1 m uzakta olmalıdır. Dış YKS'nin diğer tüm bölümleri de tehlikeli bölgelerden en az 1 m uzaklıkta olmalıdır. Bunun mümkün olmaması durumunda, tehlikeli bölgeden geçen iletkenler kesintisiz olması veya bağlantılar Madde 7.5.5.3 uygun şekilde yapılmalıdır.

İletken sabitleyicileri metalik olmamalıdır.

Tehlikeli bölgelerdeki bağlantıların kazara gevşemesi önlenmelidir.

Bir tehlikeli bölge; yıldırım darbesi ile delinmesi mümkün olan metal sacın alt yüzeyine yakın konumda bulunuyor ve bu durum doğrudan tutuşmaya veya sıcak parçacıkların düşmesiyle tutuşmaya sebep olabilecek nitelikte ise, TS EN IEC 62305-2'e göre yapılan risk değerlendirmesinin sonuçlarına göre gerekli görülen noktalara yakalama uçları tesis edilmelidir.

Yakalama ucu sistemleri, Madde 7.5.2 gereklerini sağlamalıdır

#### **7.9.5.2 Darbelerin bastırılması**

DKD'ler, mümkün olduğunca tehlikeli bölgenin dışına yerleştirilmelidir.

Tehlikeli bölge içine yerleştirilen DKD'ler, tesis edildikleri tehlikeli bölge sınıfına uygun olmalıdır.

Not: TS EN IEC 60079-14, tehlikeli bölgelerde kurulacak elektrikli donanımların seçimi ve montajı ile ilgili gereklilikler içermektedir.

#### **7.9.5.3 Eş potansiyel kuşaklama**

Kuşaklama, Tablo 7.7 ve Tablo 7.8'de belirtilen malzemeler ve boyutlar kullanılarak yapılmalıdır.

Madde 7.5.3.5'te doğal iniş iletkeni kriterlerini karşılayan ve elektriksel sürekliliğe sahip metal boru tesisatı, kuşaklama için kullanılabilir.

Proses üniteleri dışında kalan yer üstü metal borular en az her 30 m'de bir topraklanmalıdır.

Borulara yapılacak bağlantılar, yıldırım akımı geçtiğinde kıvılcım atlamasını engelleyecek türde olmalıdır. Boru sistemlerine yapılan uygun bağlantılar, vidaları tutmak için flanşlardaki pabuçlara veya cıvatalara veya saplama deliklerine kaynak yapılarak sağlanır

Bağlantı bileşenleri kullanılarak yapılan bağlantılara, yıldırım akımı durumunda tutuşmadan korunmanın kanıtlanması ve bağlantı güvenilirliğini sağlayan işlemlerin uygulanması şartıyla izin verilir.

Konteynerler, metal yapı elemanları, variller ve tanklara yapılacak bağlantılar ve topraklama iletkenlerinin birleştirilmesi için uygun bağlantı elemanları kullanılmalıdır.

Yıldırımdan korunma sistemi ile diğer tesisatlar, yapılar veya donanımlar arasındaki yıldırım eş potansiyel bağlantıları, sistem işletmecisinin onayı ile yapılmalıdır.

Yıldırım eş potansiyel kuşaklama bağlantılarında kullanılan ISG'ler, TS EN IEC 62561-3'e uygun olarak test edilmiş olmalıdır.

Not: TS EN IEC 60079-14, tehlikeli bölgelerde kurulacak elektrikli donanımların (darbe baskılama cihazları dahil) seçimi ve montajı için gereklilikler içermektedir.

#### **7.9.5.4 Bölge 2 ve bölge 22 içeren yapılar**

Bölge 2 ve Bölge 22 için gerekli koruma önlemleri, söz konusu tehlikeden kaynaklanan riskin değerlendirilmesi sonucunda belirlenmelidir.

Metalden yapılmış tesisler (örneğin bölge 2 ve bölge 22 içeren alanlara sahip metal konteynerler) 7.5.2.4 ve 7.5.3.5'te verilen "doğal bileşenler" gerekliliklerini karşılıyorsa, aşağıdaki hükümler geçerlidir:

- Yakalama ucu ve iniş iletkenlerinin tesis edilmesi gerekli değildir.
- Tesisatlar Madde 7.5'e uygun olarak topraklanmalıdır.

#### **7.9.5.5 Bölge 1 ve Bölge 21 içeren yapılar**

Bölge 1 ve Bölge 21 olarak tanımlanan alanlar içeren yapılarda, Bölge 2 ve Bölge 22 için geçerli gerekliliklere ek olarak aşağıdaki şart yerine getirilmelidir:

- Boru hatlarında yalıtkan parçalar bulunuyorsa, oluşabilecek potansiyel farklarından kaynaklanan tehlikelere karşı gerekli koruyucu önlemlerin gerekip gerekmediği belirlenmelidir. Örneğin, bölge sınıfına uygun ISG kullanılarak tehlikeli deşarjlar önlenebilir.

#### **7.9.5.6 Bölge 0 ve Bölge 20 içeren yapılar**

Bölge 0 ve Bölge 20 olarak tanımlanan alanlar içeren yapılarda, Bölge 1 ve Bölge 21 için geçerli gereklilikler uygulanır ve buna ek olarak gerektiği durumlarda bu madde de verilen ek gereklilikler de uygulanmalıdır.

Bölge 0 ve Bölge 20 olarak tanımlanan bölgeler içeren açık hava tesislerinde, Bölge 1, Bölge 2, Bölge 21 ve Bölge 22 için geçerli gereklilikler uygulanır; buna ek olarak aşağıdaki şart da yerine getirilmelidir:

İçerisinde Bölge 0 veya Bölge 20 tanımlı alanlar bulunan kapalı metal konteynerler, olası yıldırım temas noktalarında Çizelge-7.2'ye uygun bir duvar kalınlığına sahip olmalıdır. Bu şart, yıldırım darbe noktasında iç yüzeydeki sıcaklık artışı bir tehlike oluşturmaması koşulu ile geçerlidir.

Daha ince duvarlara sahip konteynerlerde ise yakalama uçları kurulmalıdır.

#### **7.9.5.7 Özel uygulamalar**

##### **7.9.5.7.1 Depolama tankları**

Tutuşabilir buharlar üretebilen sıvıların veya gazların depolanmasında kullanılan bazı yapı türleri esasen kendiliğinden korumalı olup (en az 5 mm çelik veya 7 mm alüminyum kalınlığında, kıvılcım boşluğu olmayan, sürekli metal depolama tankları) darbe anında iç yüzeyin sıcaklık artışı tehlike oluşturmadığı sürece ek koruma gerektirmez.

Benzer şekilde, toprakla örtülü tanklar ve boru sistemlerine yakalama ucu elemanlarının yerleştirilmesine gerek yoktur. Yıldırımdan korunmaya yönelik önlemler, yapı tipine uygun olarak alınmalıdır.

Depolama tesislerindeki tanklar için (örneğin, rafineriler ve tank depoları) her tankın yalnızca bir noktadan topraklanması yeterlidir. Tanklar birbirine bağlanmalıdır. Çizelge 7.7 ve Çizelge 7.8'e uygun bağlantılara ek olarak, 7.5.3.5'e göre elektriksel süreklilik sağlayacak şekilde bağlanan boru hatları da bağlantı elemanı olarak kullanılabilir.

Zeminden yalıtılmış tanklar veya konteynirler, en büyük yatay boyuta bağlı olarak (çap veya uzunluk), Madde 7.5'e göre aşağıdaki gibi topraklanmalıdır.:

- 20 m'ye kadar en az bir noktadan,
- 20 m'nin üzerinde Çizelge-7.3'e uygun şekilde.

Topraklama bağlantıları, tankın çevresi boyunca eşit aralıklarla konumlandırılmalıdır.

Yüzer tavanlı tanklarda, yüzer tavan hem kayar kontaklar hem de sabit kontaklar kullanılarak ana tank gövdesine etkin biçimde bağlanmalıdır.

Kayar kontakların tasarımı ve konumları, olası patlayıcı bir karışımın tutuşturulmasına yol açabilecek kıvılcım riskinin mümkün olan en düşük seviyeye indirilmesini sağlayacak şekilde belirlenmelidir. Patlayıcı atmosfer ve korozyonu önlemek amacıyla şönt iletkenin sıvı içerisine daldırılmış olması tavsiye edilir.

Yüzer tavanlı tanklarda, yüzer tavan ile tank gövdesi arasında, tavan çevresi boyunca yaklaşık 3 m aralıklarla birden fazla kayar kontak sağlanmalıdır. Bu kayar kontaklar; en az 20 mm<sup>2</sup> kesit alanına sahip esnek paslanmaz çelik iletkenler veya eşdeğer akım taşıma kapasitesi ve korozyon dayanımına sahip diğer iletkenlerden ya da tasarım gereği yüzer tavana doğrudan elektriksel olarak bağlanmış elemanlardan oluşturulmalıdır. Malzeme seçimi; ürün özellikleri, çevresel şartlar veya her ikisine göre belirlenmelidir.

Tank gövdesi ile yüzer tavan arasında, en az 35 mm genişliğinde ve en az 3 mm kalınlığında paslanmaz çelik iletkenlerden (veya eşdeğerlerinden) oluşan sabit bir kontak uygulanmalıdır. Bu iletkenler, tavan çevresi boyunca eşit aralıklarla yerleştirilmeli ve aralarındaki mesafe 30 m'yi geçmemeli ve en az iki adet olarak yerleştirilmelidir. Her bir köprü iletkeninin direnci 0,03  $\Omega$  değerini aşmamalı ve yüzer tavanın hareketine izin verecek şekilde mümkün olan en kısa uzunlukta olmalıdır.

Hareketli merdiven bulunan tanklarda, sabit kontaklardan biri; merdiven ile tankın üst kısmı arasında ve merdiven ile yüzer tavan arasında, 35 mm genişliğinde ve en az 3 mm kalınlığında paslanmaz çelikten esnek bir bağlayıcı iletken (veya eşdeğeri) kullanılarak sağlanabilir.

Yüzer tavan ile tank gövdesi arasında, yıldırım deşarjlarına bağlı darbe akımları için yeterli iletken bağlantı sağlayan alternatif yöntemler ancak deneylerle kanıtlanmış ise ve bağlantının güvenilirliğini sağlayacak işlemler uygulanıyorsa kullanılmasına izin verilir.

#### **7.9.5.7.2 Boru sistemleri**

Üretim tesisleri dışındaki toprak üzerinde bulunan metal boru sistemleri, her 30 m'de bir olmak üzere topraklama sistemine bağlanmalı veya bir yüzey topraklama elektrotu veya bir topraklama çubuğu ile topraklanmalıdır.

#### **7.9.5.8 Test ve bakım**

Patlama riski bulunan yapıları korumak için kurulan tüm YKS'ler, düzenli olarak bakım görmeli ve denetlenmelidir.

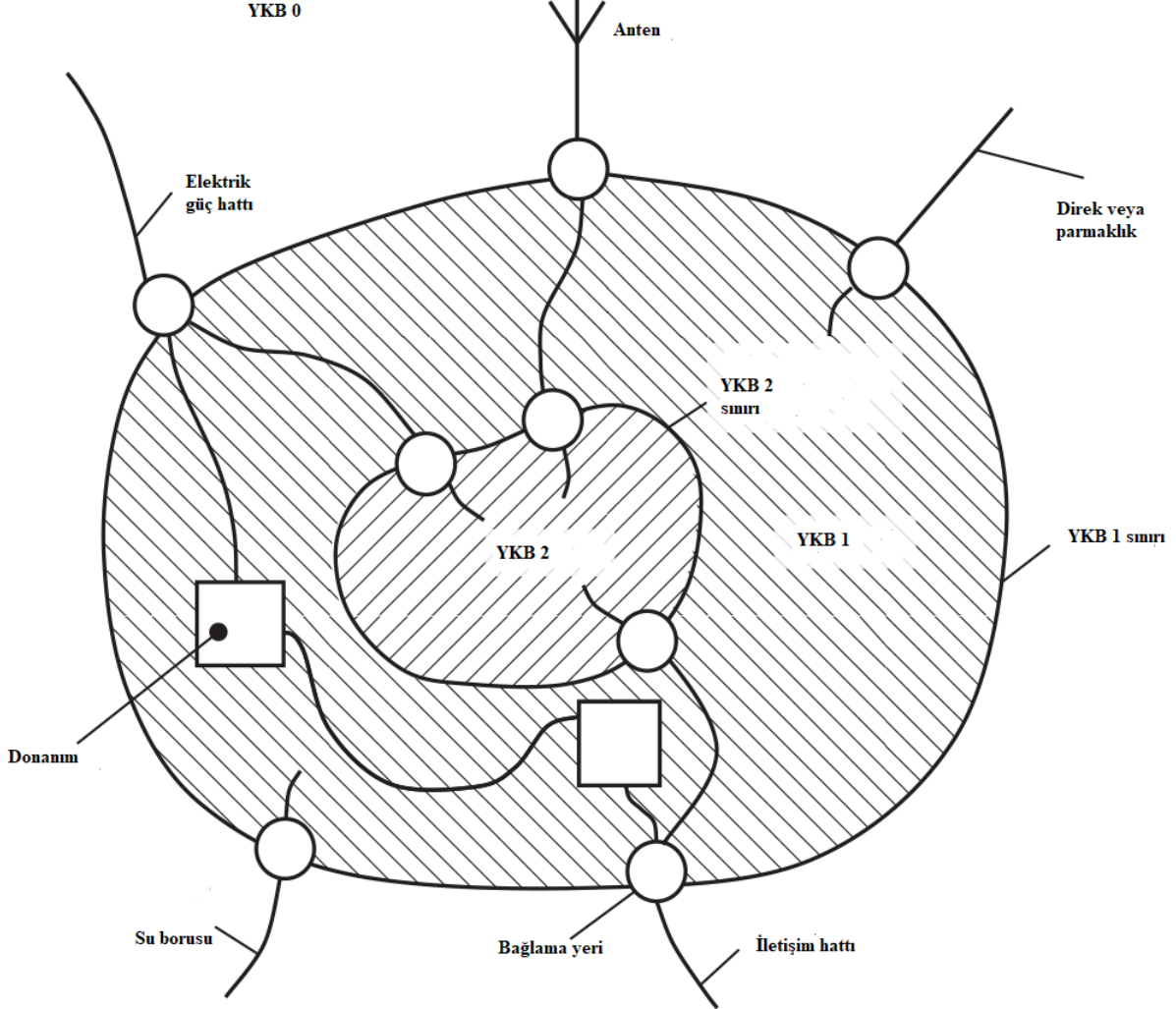
Bu tür yapılarda YKS'nin incelenmesi ve bakımına ilişkin olarak, Madde 7.7'de belirtilenlerin ötesinde ek gereklilikler uygulanmalıdır.

Denetim ve bakım konusunda rehber bilgi için TS EN IEC 62305-3 Ek D ve TS EN IEC 60079-17 standartlarına başvurulabilir.

## **7.10 Yapı İçindeki Elektrik ve Elektronik Sistemlerin Korunması**

### **7.10.1 Genel**

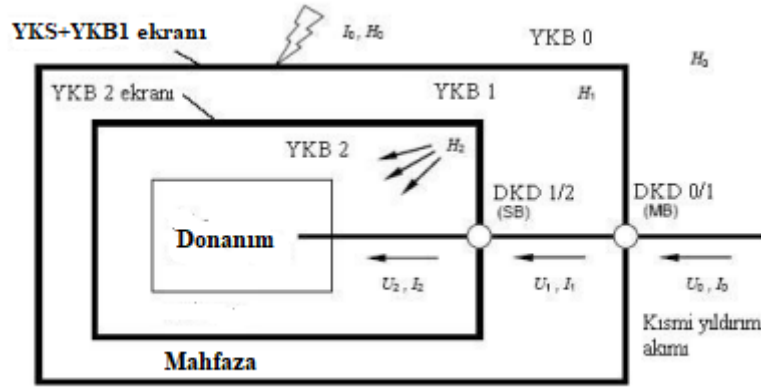
Elektrikli ve elektronik sistemler, yıldırım elektromanyetik darbesi etkisiyle hasara uğrayabilir. **Bu**, iç sistemlerin arızalanmasını önlemek amacıyla darbe koruma önlemleri alınmalıdır. Koruma önlemleri, yıldırımdan korunma bölgeleri (YKB) prensibine dayanır. Bu prensibe göre korunacak yapı, yıldırım elektromanyetik darbesinin oluşturduğu risk seviyesine bağlı olarak iç YKB'lere ayrılmalıdır. Bu bölgeler, teorik olarak elektromanyetik darbe şiddetinin, kapsanan iç sistemlerin dayanım seviyeleri ile uyumlu olduğu hacimlerdir. (bkz.Şekil 7.4).Bir YKB'nin sınırı uygulanan koruma önlemleri tarafından tanımlanır.(bkz.Şekil 7.5)



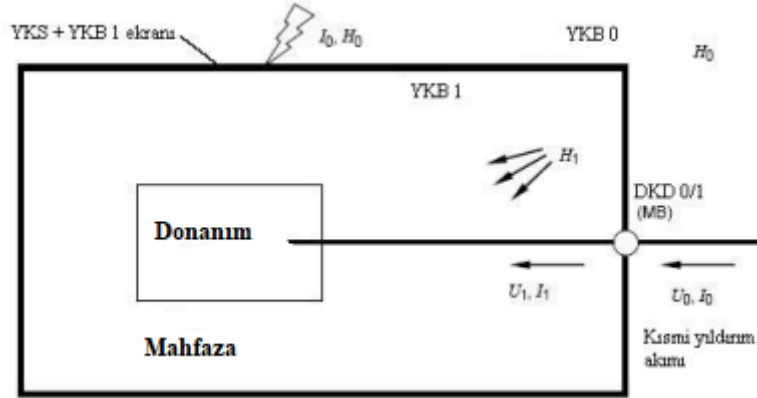
- Yapıya gelen metal hizmet hatlarının doğrudan veya DKD üzerinden eş potansiyel baraya bağlantısı

Not — Şekil 7.4, bir yapının iç YKB'lere bölünmesine ilişkin bir örnek göstermektedir. Yapıya giren tüm metal tesisatlar, YKB 1 sınırında eş potansiyel baralar üzerinden bağlanır. Buna ek olarak, YKB 2'ye (örneğin bilgisayar odası) giren iletken tesisatlar da YKB 2 sınırında eş potansiyel baralar üzerinden bağlanır.

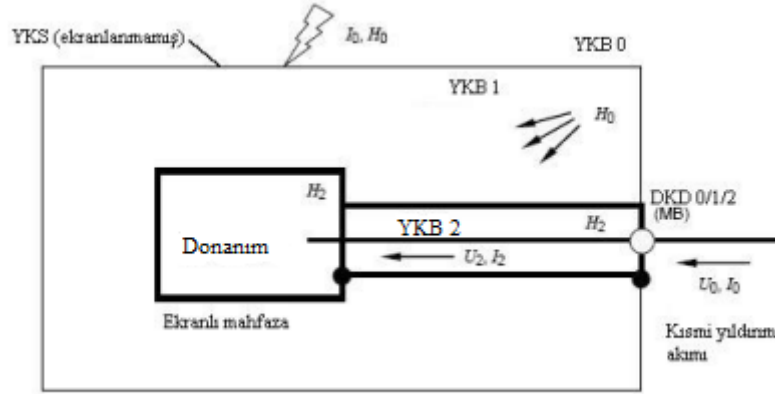
**Şekil 7.4 Farklı YKB'lere ayırmanın genel ilkesi**



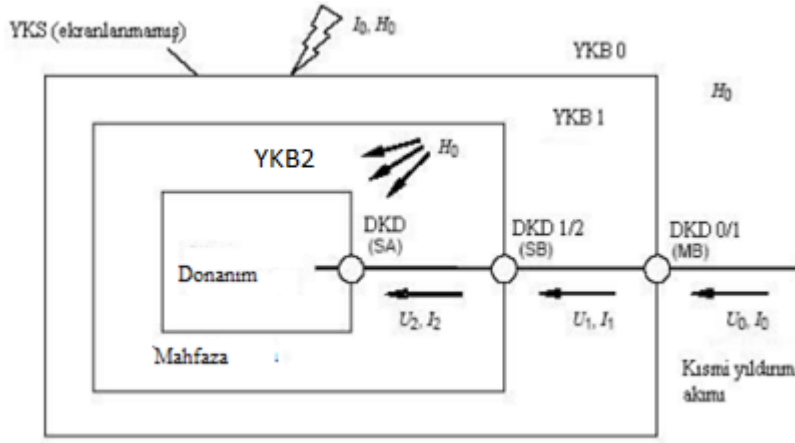
Şekil 7.5a- Hacimsel ekranlama ve koordineli DKD sistemi kullanan YEKS – Donanım, iletilen darbelere karşı korunmuştur ( $U_2 \ll U_0$  ve  $I_2 \ll I_0$ ) ve ışımaya ile yayılan manyetik alanlara karşı da korunmuştur ( $H_2 \ll H_0$ )



Şekil 7.5b-YKB 1'in hacimsel ekranını ve YKB 1 girişinde DKD korumasını kullanan YEKS – Donanım, iletilen darbelere karşı korunmuştur ( $U_1 < U_0$  ve  $I_1 < I_0$ ) ve ışımaya ile yayılan manyetik alanlara karşı da korunmuştur ( $H_1 < H_0$ )



Şekil 7.5c – YKB 1 girişinde DKD koruması yapılan ve iç hatları ekranlanan YEKS – Donanım, iletilen darbelere karşı korunmuştur ( $U_2 \ll U_0$  ve  $I_2 \ll I_0$ ) ve ışımaya ile yayılan manyetik alanlara karşı da korunmuştur ( $H_2 \ll H_0$ )



**Şekil 7.5d- Yalnızca koordineli bir DKD sistemi kullanan YEKS – Donanım, iletilen darbelerle karşı korunmuştur ( $U_2 \ll U_0$  ve  $I_2 \ll I_0$ ), ancak ışımaya ile yayılan manyetik alana karşı korunmamıştır ( $H_0$ )**

- Ekranlı sınır
- Ekransız sınır

● Ekranın topraklama ağına bağlanması

○ Gelen hizmet tesisatlarının doğrudan veya uygun bir DKD aracılığıyla eş potansiyel bağlantısı

Not 1 — DKD'ler aşağıdaki noktalara yerleştirilebilir:

- YKB 1 sınırında (örneğin ana dağıtım panosunda — MB);
- YKB 2 sınırında (örneğin tali dağıtım panosunda — SB);
- Donanımın üzerinde veya donanıma yakın bir noktada (örneğin priz çıkışında veya donanım girişinde — SA).

Not 2 — İlave tesisat kuralları için IEC 60364-5-53'e bakınız.

### Şekil 7.5 Yıldırım elektromanyetik darbelerinden korunmaya ilişkin örnekler

Yıldırım elektromanyetik darbesi aşağıdaki yollarla elektrik ve elektronik sistemlerde kalıcı arızalara neden olabilir:

- Darbenin iletim veya endükleme yoluyla bağlantı iletkenleri üzerinden donanıma ulaşması,
- Işıma yoluyla yayılan elektromanyetik alanların doğrudan donanım üzerine etki etmesi.

Yayılan elektromanyetik alanların donanım üzerine doğrudan etkilerine karşı korunma için, hacimsel ekranlama (örneğin ekranlı bir donanım muhafazası) veya ekranlı hatlardan ya da her ikisinden oluşan YEKS kullanılmalıdır.

Ekranlı hatların ekranları, her iki uçtan doğrudan bağlantı ile veya bir uçtan gaz deşarj tüpü (GDT) ya da yalıtıcı kıvılcım aralığı (ISG) gibi bir cihaz aracılığıyla topraklanmalıdır.

Bağlantı kabloları üzerinden donanıma iletilen, iletim veya indükleme yoluyla yayılan ani darbelerle karşı korunma için, koordineli bir DKD sisteminden oluşan YEKS kullanılmalıdır.

Yayılan elektromanyetik alanların donanım üzerine doğrudan etki etmesi sonucu oluşabilecek arızalar, donanımın ilgili radyo frekans emisyonu ve bağışıklık (EMC) ürün standartlarına uygun olması durumunda ihmal edilebilir.

Genel olarak donanımın ilgili EMC ürün standartlarına uygun olması zorunlu olduğundan, yıldırım elektromanyetik darbe etkilerine karşı korunma amacıyla koordineli bir DKD sisteminden oluşan YEKS'nin yeterli olduğu kabul edilir.

Donanımın yayılan manyetik alanlara karşı dayanım seviyesi, TS EN 61000-4-9 ve TS EN 61000-4-10 standartlarına uygun olarak seçilmelidir.

### 7.10.2 YEKS'nin tasarımı

YEKS, donanımı darbelere ve elektromanyetik alanlara karşı korumak için tasarlanır. Şekil 7.5'de manyetik ekranlama ve koordineli DKD kullanılarak oluşturulmuş koruma önlemlerine ilişkin açıklamalar aşağıdadır.

- Hacimsel ekranlama ve koordineli bir DKD sistemi ile alınan koruma önlemleri, yayılan manyetik alanlara ve iletilen darbelere karşı koruma sağlar. (Şekil 7.5a) Kademeli hacimsel ekranlama ve koordineli DKD'ler kullanılarak manyetik alan seviyesi ve darbeler daha düşük bir tehdit seviyesine indirilebilir.
- YKB1, hacimsel ekranlama ve YKB 1 girişinde DKD kullanılarak alınan YEKS, donanımı yayılan manyetik alanlara ve iletilen darbelere karşı koruyabilir. (Şekil 7.5b)

Not 1: Manyetik alanın çok yüksek olması (YKB 1'in ekranlama etkinliğinin düşük olmasından dolayı) veya darbe genliğinin çok yüksek olması (DKD'nin yüksek gerilim koruma düzeyinden ve DKD'nin çıkışında iletken bağlantılar üzerindeki endüksiyon etkilerinden dolayı) durumunda, koruma yeterli olmayacaktır

- Ekranlı hatlar ile birlikte ekranlı donanım muhafazaları kullanılarak oluşturulan YEKS, yayılan manyetik alanlara karşı koruma sağlar. YKB 1 girişinde yer alan DKD, iletilen darbelere karşı koruma sağlayacaktır (Şekil 7.5c). YKB 0'dan YKB 2'ye tek adımda daha düşük bir tehdit seviyesine ulaşılması istenmesi halinde, yeterince düşük bir darbe koruma seviyesinin sağlanabilmesi için özel bir DKD (örneğin ilave koordineli kademeler içeren) kullanılması gerekebilir.
- Koordineli bir DKD sistemi kullanan YEKS, yalnızca yayılan manyetik alanlara karşı duyarsız olan donanımların korunması için uygundur; zira DKD'ler sadece iletilen darbelere karşı koruma sağlar. (Şekil 7.5d)

Not 2: TS EN IEC 62305-3'e uygun ve yalnızca eş potansiyel kuşaklama amaçlı DKD'ler kullanan bir YKS, hassas elektriksel ve elektronik sistemlerin arızalanmasına karşı etkili bir koruma sağlamaz veya yalnızca sınırlı bir koruma sağlar. YKS; ağ boyutlarının küçültülmesi ve uygun DKD'lerin seçilmesi suretiyle iyileştirilmeli ve bu şekilde YEKS'nin etkin bir bileşeni hâline getirilmelidir.

### 7.10.3 Yıldırım koruma bölgeleri (YKB)

#### 7.10.3.1 Dış bölgeler

**YKB 0 Bölgesi:** Tehdidin, zayıflatılmamış yıldırım elektromanyetik alanından kaynaklandığı ve iç sistemlerin yıldırım darbe akımının tamamına veya bir kısmına maruz kalabildiği bölge. Bölge 0, aşağıdaki alt bölgelere ayrılır.

**YKB 0<sub>A</sub> Bölgesi:** Tehdidin doğrudan yıldırım darbesi ve tam yıldırım elektromanyetik alanından kaynaklandığı bölge. İç sistemler, yıldırım darbe akımının tamamına maruz kalabilir.

**YKB 0<sub>B</sub> Bölgesi:** Doğrudan yıldırım darbelerine karşı korunan, ancak tehdidin tam yıldırım elektromanyetik alanından kaynaklandığı bölge. İç sistemler, yıldırım darbe akımının bir kısmına maruz kalabilir.

### 7.10.3.2 İç bölgeler

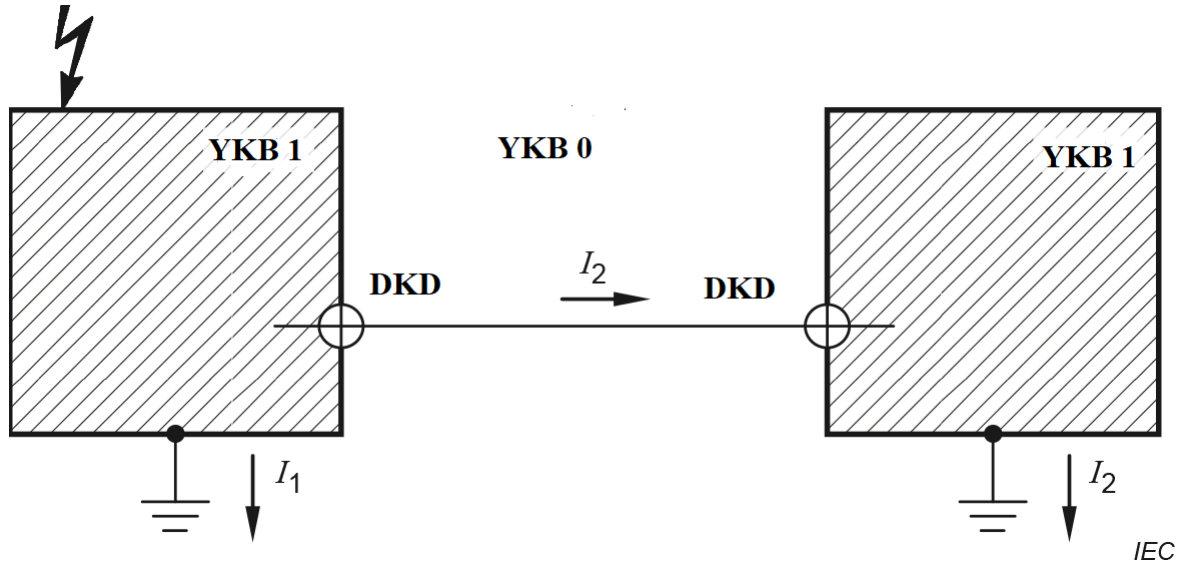
**YKB 1 Bölgesi:** Sınırdaki akım paylaşımı, ayırıcı ara yüzler ve/veya DKD'ler ile darbe akımının sınırlandırıldığı bölge. Hacimsel ekranlama, yıldırım elektromanyetik alanını zayıflatır.

**YKB 2...n Bölgesi:** Sınırdaki akım paylaşımı, ayırıcı ara yüzler ve/veya ilave DKD'ler ile darbe akımının daha da sınırlandırılabilirdiği bölge. İlave hacimsel ekranlama kullanılarak yıldırım elektromanyetik alanı daha fazla zayıflatılabilir.

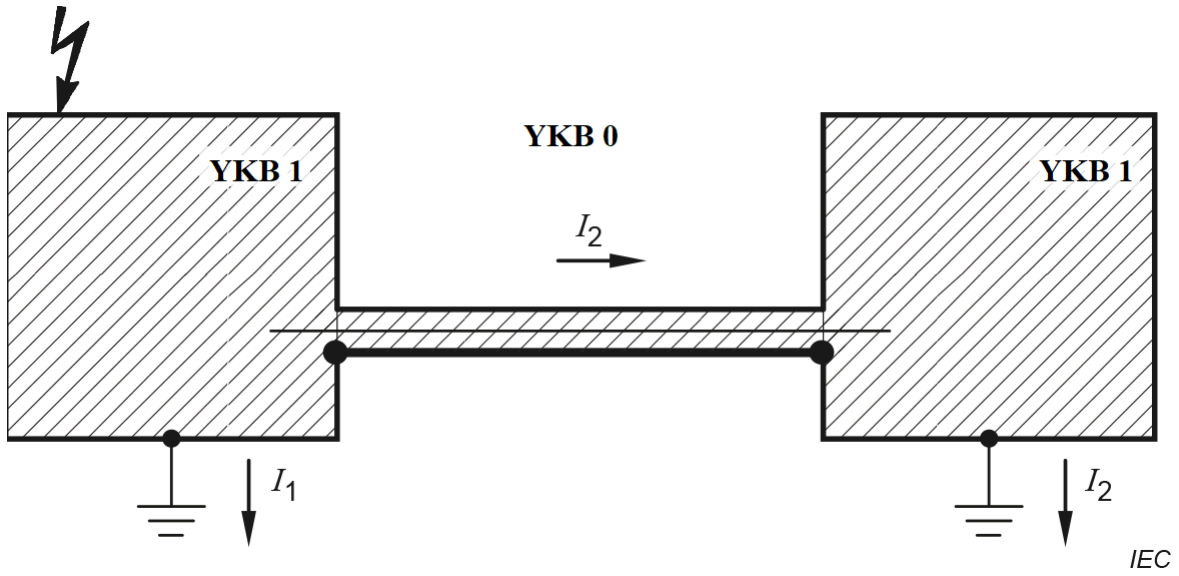
YKB'ler uygun YEKS'ler; örneğin koordineli bir DKD sistemi kurulması, manyetik ekranlama tesis edilmesi veya her ikisinin birlikte uygulanması ile oluşturulur. (Şekil 7.5)

Korunacak donanım sayısına, tipine ve dayanım seviyesine bağlı olarak uygun YKB'ler tanımlanabilir. Bunlar, küçük yerel bölgeleri (örneğin donanım mahfazaları) veya büyük bütünleşik bölgeleri (örneğin yapının tamamı) kapsayabilir (bkz. Şekil 7.5).

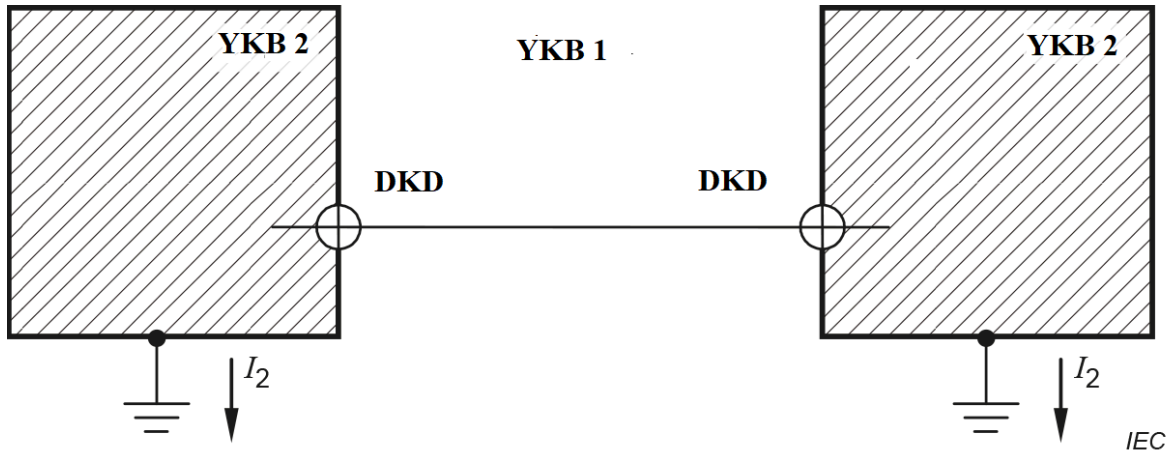
Aynı seviyedeki YKB'ler iki ayrı yapının elektrik veya iletişim hatları ile birbirine bağlı olması veya gerekenden az sayıda DKD kullanılması durumunda birbirine bağlanabilir (bkz. Şekil 7.6).



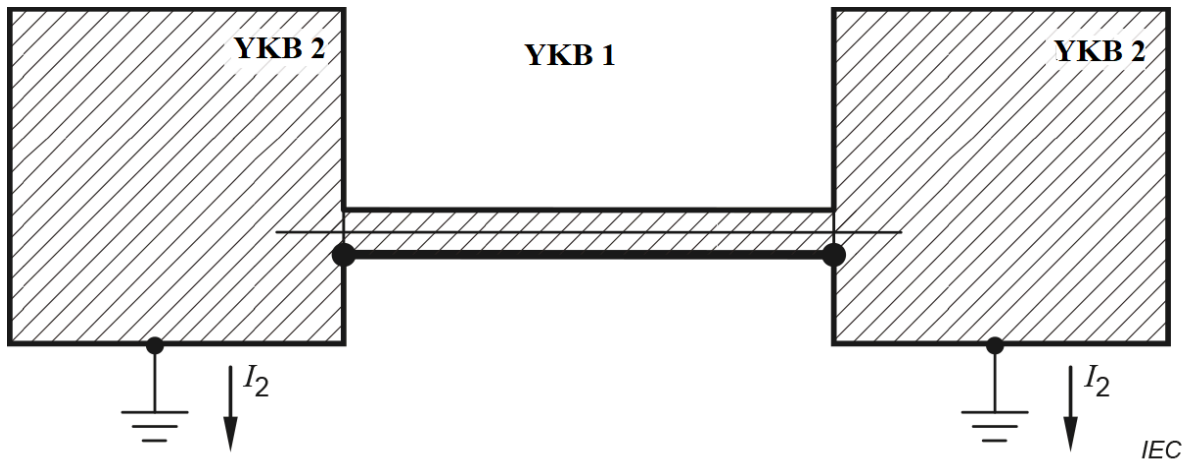
a) DKD'ler kullanılarak iki YKB 1 birbirine bağlanması



b) Ekranlı kablolar veya ekranlı kablo kanalları kullanılarak iki YKB 1'in birbirine bağlanması



c) –DKD'ler kullanılarak iki YKB 2'nin birbirine bağlanması



d) Ekranlı kablolar veya ekranlı kablo kanalları kullanılarak iki YKB 2'nin birbirine bağlanması

$I_1, I_2$  kısmi yıldırım akımları

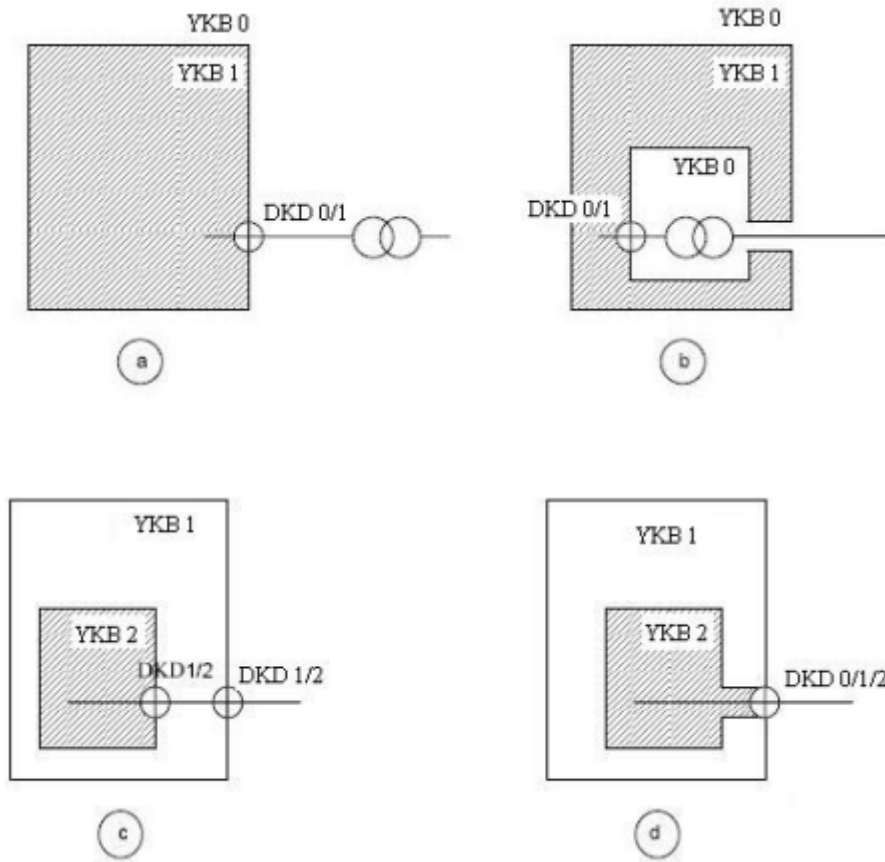
Şekil 7.6 a) iki adet YKB 1'in elektrik veya iletişim hatları ile birbirine bağlandığını göstermektedir. Her iki YKB 1'in ayrı topraklama sistemlerine sahip, birbirinden onlarca ya da yüzlerce metre uzaklıkta bulunan ayrı yapıları temsil etmesi durumunda dikkatli olunmalıdır. Bu durumda yıldırım akımının büyük bir kısmı bağlantı hatları üzerinden akabilir.

Şekil 7.6 b) bu sorunun, her iki uçtan topraklanmış ekranlı kablolar veya ekranlı kablo kanalları kullanılarak ve ekranların kısmi yıldırım akımını taşıyabilecek kapasitede olması şartıyla, iki YKB 1'in birbirine bağlanmasıyla çözülebileceğini göstermektedir. Ekran boyunca oluşan gerilim düşümü çok yüksek değilse, ekranlı kabloya doğrudan yıldırım darbesi gelme olasılığı yoksa ve her iki yapı da aynı koruma seviyesine sahip bir YKS ile korunuyorsa, DKD'nin kullanılmasına gerek olmayabilir.

Şekil 7.6 c) elektrik veya iletişim hatları ile birbirine bağlanmış iki YKB 2'yi göstermektedir. Hatlar YKB1 tehdit seviyesine maruz kaldığından, her bir YKB 2 girişinde DKD kullanılması gereklidir.

Şekil 7.6 d) bu tür girişimlerin, her iki uçtan topraklanmış ekranlı kablolar veya ekranlı kablo kanalları kullanılarak iki YKB 2'nin birbirine bağlanması durumunda önlenilebileceğini ve bu durumda DKD kullanımının gerekli olmayabileceğini göstermektedir.

**Şekil 7.6 – Birbirine bağlanmış YKB örnekleri**



**Şekil 7.7– Genişletilmiş yıldırımdan korunma bölgelerine örnekler**

a- Yapı dışında bulunan transformatör (YKB 0 içinde)

b- Yapı içinde bulunan transformatör (YKB 0'ın YKB 1 içine genişlemesi)

c- İki adet koordineli DKD gereklidir (bir DKD 0/1 bölgeleri arasında ve bir DKD 1/2 bölgeleri arasında)

d- Yalnızca bir DKD gereklidir (0/2 bölgeleri arasında)

Şekil 7.7 a) bir transformatör tarafından beslenen bir yapıyı göstermektedir. Transformatör yapı dışında yer alıyorsa, yapıya giren yalnızca alçak gerilim hatlarının bir DKD kullanılarak korunması gerekir.

Şekil 7.7 b) transformatörün yapı içinde konumlandırıldığını ve yüksek gerilim (YG) tarafında DKD bulunmadığını göstermektedir (çünkü bina sahibi YG tarafında koruma önlemleri uygulama yetkisine sahip değildir). Bu durumda çözüm, YKB 0'ın YKB 1 içine genişletilmesiyle sağlanabilir; bu da yine yalnızca alçak gerilim tarafına DKD yerleştirilmesini gerektirir.

Şekil 7.7 c) bir güç veya iletişim hattının girdiği YKB 2'yi göstermektedir. Bu hat için iki adet koordineli DKD gereklidir: biri YKB 0/1 sınırında, diğeri YKB 1/2 sınırında.

Şekil 7.7 d) hattın, ekranı her iki uçtan topraklanmış ekranlı kablolar veya ekranlı kablo kanalları kullanılarak YKB 2'nin YKB 1 içine genişletilmesi durumunda, doğrudan YKB 2'ye girebileceğini ve bu halde yalnızca bir DKD'nin yeterli olacağını göstermektedir. Ancak bu DKD, tehdidi hemen YKB 2 seviyesine düşürecektir.

#### **7.10.4 ) YEKS' deki temel koruma önlemleri**

Yıldırım elektromanyetik darbelerinden koruma önlemleri aşağıdakileri kapsar:

a) Topraklama ve kuşaklama ağı (Bkz. Madde 7.10.5)

Topraklama sistemi, yıldırım akımını toprağa iletir ve dağıtır. Kuşaklama ağı potansiyel farklarını en aza indirir ve manyetik alanı azaltabilir.

b) Manyetik ekranlama ve manyetik alandan etkilenmeyecek şekilde hat güzergahı oluşturma(güzergahlandırma) (Bkz. Madde 7.10.6)

Hacimsel ekranlama, yapıya doğrudan veya yakın yıldırım deşarjlarından kaynaklanan YKB içindeki manyetik alanı zayıflatır ve içte endüklenen darbeleri azaltır.

İç hatların ekranlanması, ekranlı kablolar veya ekranlı kablo kanalları kullanılarak (ekranın her iki uçtan topraklanması ile) dahili olarak indüklenen darbeleri en aza indirir.

İç hatların uygun güzergâhlandırılması, endüksiyon döngülerini en aza indirerek dahili darbe gerilimlerini azaltabilir.

Not 1 Hacimsel ekranlama, hat ekranlaması ve iç hat güzergâhlandırması birlikte veya ayrı ayrı kullanılabilir.

Yapıya giren dış hatların ekranlanması (ekranın her iki uçtan topraklanması ile), darbelerin iç sistemlere iletilmesini azaltır.

c) Koordineli DKD sistemi

Koordineli bir DKD sistemi, dış kaynaklı ve iç kaynaklı darbe etkilerini sınırlar.

d) Ayırma arayüzleri

Ayırma arayüzleri, YKB'ye giren hatlar üzerinden iletilen darbe etkilerini sınırlar.

Topraklama ve kuşaklama her zaman sağlanmalıdır. İletken hizmet hatları, yapıya giriş noktasında doğrudan veya bir eş potansiyel kuşaklama DKD'si üzerinden toprağa bağlanmalıdır.

Diğer YEKS'ler tek başına veya birlikte kullanılabilir.

YEKS'ler, kurulum yerinde beklenen işletme şartlarına dayanacak şekilde seçilmelidir (örneğin sıcaklık, nem, korozif atmosfer, titreşim, gerilim ve akım zorlanmaları).

En uygun YEKS seçimi, teknik ve ekonomik faktörler dikkate alınarak TS EN IEC 62305-2'ye uygun bir risk değerlendirmesi ile yapılmalıdır.

Mevcut yapılardaki iç sistemler için YEKS uygulamasına ilişkin pratik bilgiler TS EN IEC 62305-4 Ek B'de verilmiştir.

TS EN IEC 62305-3'e uygun yıldırım eş potansiyel kuşaklaması, yalnızca tehlikeli kıvılcım oluşumuna karşı koruma sağlar. İç sistemlerin darbelere karşı korunması, bu şartnameye uygun YEKS gerektirir.

Not 2 YEKS uygulamalarına ilişkin ilave bilgiler TS EN IEC 60364-4-44'te bulunabilir.

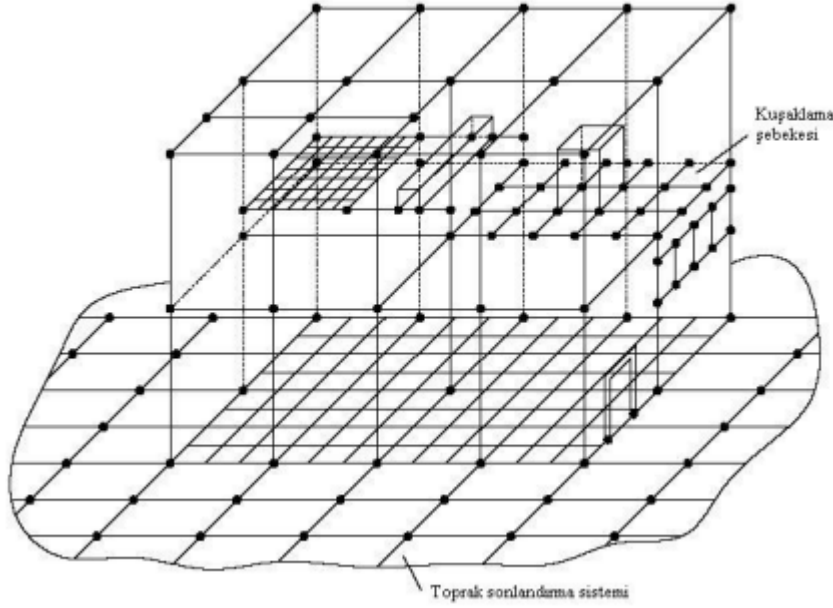
Not 3 Ayırma arayüzler, yapıya indüklenmiş etkiler yoluyla giren darbe etkilerini sınırlamaz.

## **7.10.5 Topraklama ve kuşaklama ağı**

### **7.10.5.1 Genel**

Uygun topraklama ve kuşaklama ağı, aşağıdakileri birleştiren bütüncül bir topraklama sistemine (Bkz. Şekil 7.8) dayanır:

- Toprak sonlandırma sistemi (yıldırım akımını toprağa dağıtan sistem), ve
- Kuşaklama ağı (potansiyel farklarını en aza indiren ve manyetik alanı azaltan ağı).



Not: Çizilen bağlantıların tümü, kuşaklanmış yapı metal elemanları veya kuşaklama bağlantılarıdır. Bunlardan bazıları, ayrıca yıldırımı yakalamaya, yıldırım akımını iletmeye ve toprağa dağıtmaya yardımcı olabilir.

### Şekil 7.8 Toprak sonlandırma sistemi ile birbirlerine bağlanmış kuşaklama ağından oluşan üç boyutlu topraklama sistemine ilişkin örnek

#### 7.10.5.2 Toprak sonlandırma sistemi

Yapının toprak sonlandırma sistemi, TS EN IEC 62305-3'e uygun olmalıdır. Yalnızca elektrik sistemlerinin bulunduğu yapılarda A tipi topraklama düzenlemesi kullanılabilir; ancak B tipi topraklama düzenlemesi tercih edilir. Elektronik sistemler içeren yapılarda ise B tipi topraklama düzenlemesi kullanılmalıdır.

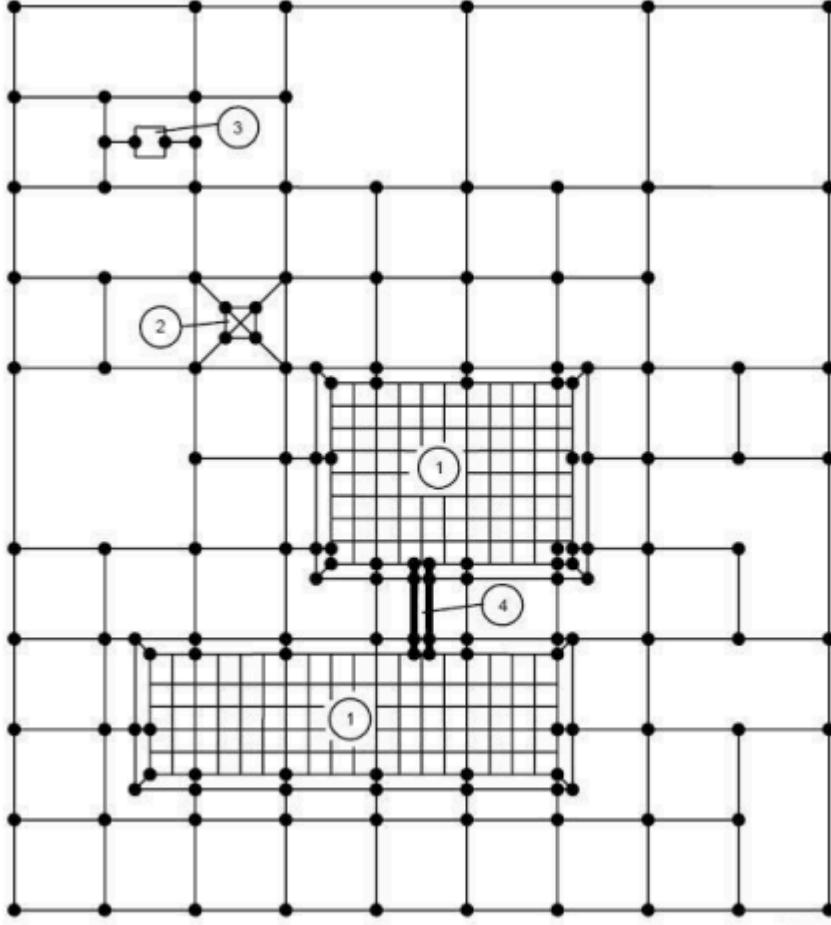
Yapı etrafındaki veya temelde beton içinde bulunan halka topraklama elektrotu, yapı altına ve çevresine yerleştirilen, tipik olarak 5 m göz aralığına sahip topraklama ağı ile birleştirilmelidir. Bu uygulama, toprak sonlandırma sisteminin performansını önemli ölçüde iyileştirir.

Birbirine bağlı bir ağ oluşturulması ve en az her 5 m'de bir toprak sonlandırma sistemine bağlanmış olması durumunda, temel betonu içindeki çelik donatılar topraklama için uygundur.

Bir tesise ait ağ şeklindeki toprak sonlandırma sistemi örneği Şekil 7.9'de gösterilmiştir.

Toprak sonlandırma sistemi, enerji dağıtım şirketi bağlantı noktasına yakın ek bir topraklama noktası tesis edilerek iyileştirilebilir. Daha düşük bir toprak empedansı, tesise giren yıldırım akımlarının daha düşük olmasını sağlar. Betonarme veya metal yapılarda, temelin donatı çeliği toprak sonlandırma sistemine bağlanarak toprağa karşı empedansın azaltılmasına katkıda bulunabilir.

Yıldırım ve aşırı gerilim koruması açısından, ayrı topraklama sistemleri yerine tek ve birleştirilmiş bir topraklama sistemi (yıldırımdan korunma, DKD'ler, enerji ve telekomünikasyon için ayrı ayrı değil) kullanılması esastır (Bkz. TS EN IEC 62305-3:2024, D.6.2.2).



1 Çelik donatının kafes biçimli şebeke oluşturduğu bina

2 Tesisin içindeki kule

3 Kendi başına bulunan donanım

4 Kablo tavası

### Şekil 7.9 – Bir tesise ait ağ şeklinde toprak sonlandırma sistemi

Ayrı topraklama sistemlerine bağlı iki iç sistem arasındaki potansiyel farklarını azaltmak için aşağıdaki yöntemler uygulanabilir:

– Elektrik kablolarıyla aynı güzergâhı izleyen birden fazla paralel kuşaklama iletkeni kullanılması veya kabloların, her iki toprak sonlandırma sisteminde birleştirilmiş, çelik donatılı beton kanallar (veya elektriksel sürekliliği sağlanmış metal borular) içine yerleştirilmesi

– Yeterli kesite sahip ekranları bulunan ve ekranları her iki uçta ayrı topraklama sistemlerine bağlanmış ekranlı kablolar kullanılması

#### 7.10.5.3 Kuşaklama ağı

İç YKB bölgelerinde donanımlar arasındaki tehlikeli potansiyel farklarının oluşmasını önlemek için düşük empedanslı bir kuşaklama ağı gereklidir. Ayrıca, böyle bir kuşaklama ağı manyetik alanı da azaltır (Bkz. TS EN IEC 62305-4 Ek A).

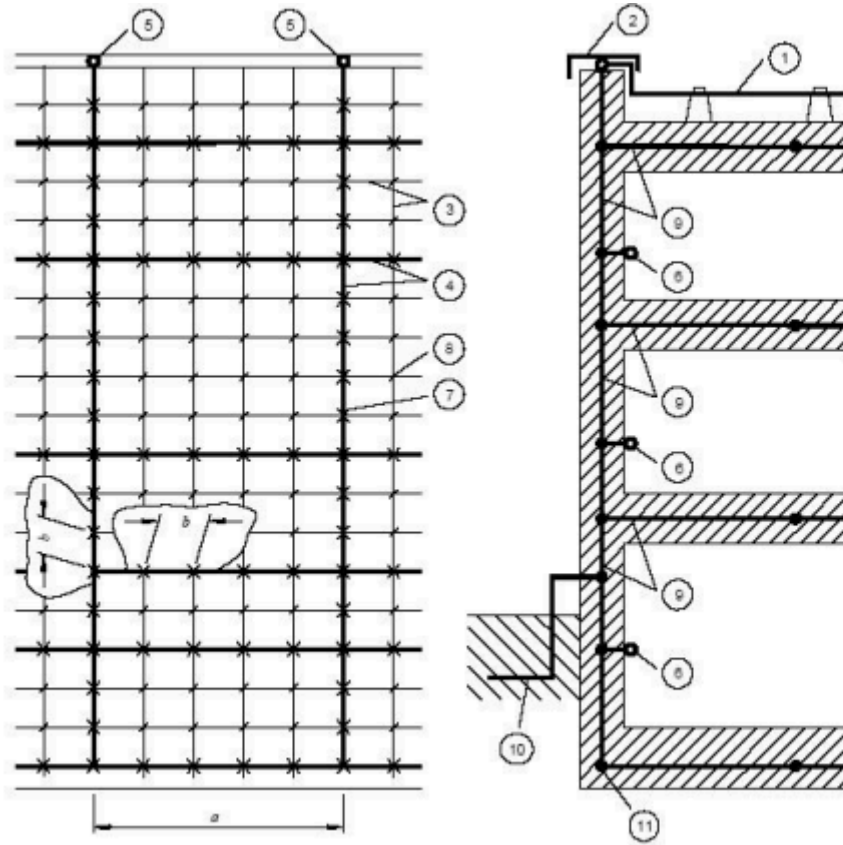
Bu durum; yapının iletken kısımlarını veya iç sistemlerin iletken bölümlerini birleştiren kafes biçimli kuşaklama ağı kurulması ve her YKB sınırında metal kısımların veya iletken hizmet tesisatlarını doğrudan ya da uygun DKD'ler kullanılarak birbirine bağlanması ile sağlanabilir.

Kuşaklama ağı, tipik olarak 5 m göz aralığına sahip üç boyutlu bir kafes yapı şeklinde düzenlenebilir (Bkz. Şekil 7.8. Bu, yapı içinde ve üzerinde bulunan metal bileşenlerin (örneğin betonarme donatı, asansör rayları, vinçler, metal çatılar, metal cepheler, pencere ve kapıların metal çerçeveleri, metal döşeme taşıyıcıları, hizmet boruları ve kablo tavaları) birbirlerine birden fazla bağlantı (çoklu bağlantı) yapılmasını gerektirir. Kuşaklama baraları (örneğin halka kuşaklama baraları, yapının farklı seviyelerinde bulunan birden fazla kuşaklama baraları) ve YKB'nin manyetik ekranları da aynı şekilde birbirine bağlanmalıdır

Kuşaklama ağı örnekleri Şekil 7.10 ve Şekil 7.11'de gösterilmiştir.

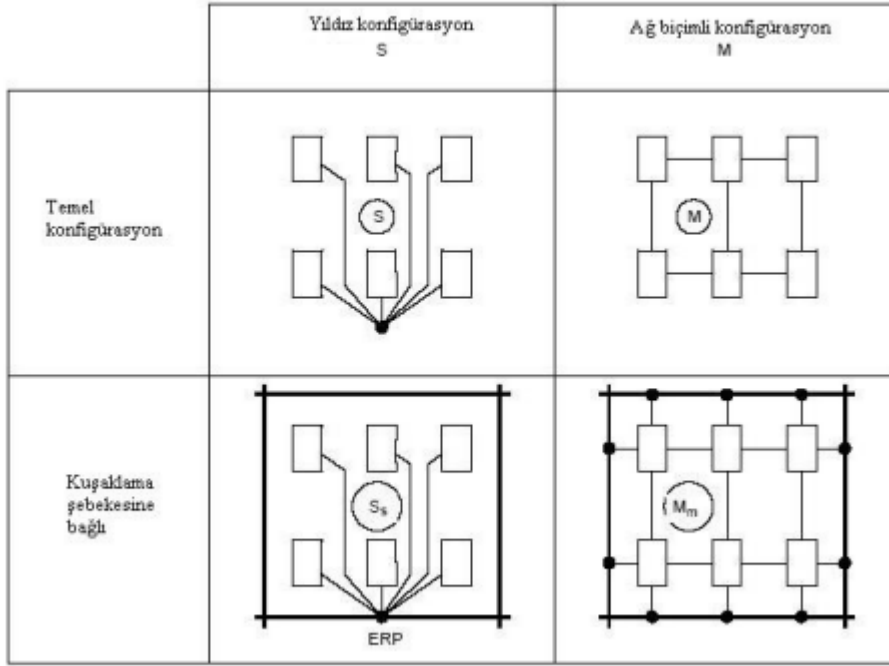
YKS yakalama ucu sistemleri ile yapının iletken kısımları arasında ayırma mesafesinin korunması (Bkz. TS EN IEC 62305-3:2024, 6.3), bu iletken kısımlardan geçen akımın azalmasını sağlar. Buna ek olarak, yapı içindeki elektromanyetik girişim de azalır.

Çoklu iniş iletkenlerinin kullanılması sayesinde yapı etrafında iyi bir akım paylaşımı sağlanması, genel olarak daha düşük manyetik alanlara yol açar.



- 1 Yakalama ucu iletkeni
  - 2 Çatı parapetinin metal kaplaması
  - 3 Çelik donatılar
  - 4 Çelik donatılar üstüne konmuş kafes iletkenleri
  - 5 Kafes iletkenine bağlantı noktaları
  - 6 İçteki kuşaklama barasına ait bağlantı noktaları
  - 7 Kaynak veya kelepçe ile yapılan bağlantılar
  - 8 İsteğe bağlı bağlantılar
  - 9 Beton içindeki çelik donatılar (kafes iletkenle üst üste konmuş)
  - 10 Halka topraklama elektrotu (varsa)
  - 11 Temel topraklama elektrotu
- a Kafes iletkenleri için 5 m'lik tipik uzaklık





- Eş potansiyel kuşaklama ağı
- kuşaklama iletkeni
- Donanım
- kuşaklama ağına bağlantı noktası
- ERP Toprak referans noktası
- S<sub>s</sub> Toprak referans noktası üzerinden birleşik yıldız bağlantı
- M<sub>m</sub> Kafesle birleşik kafes düzeni

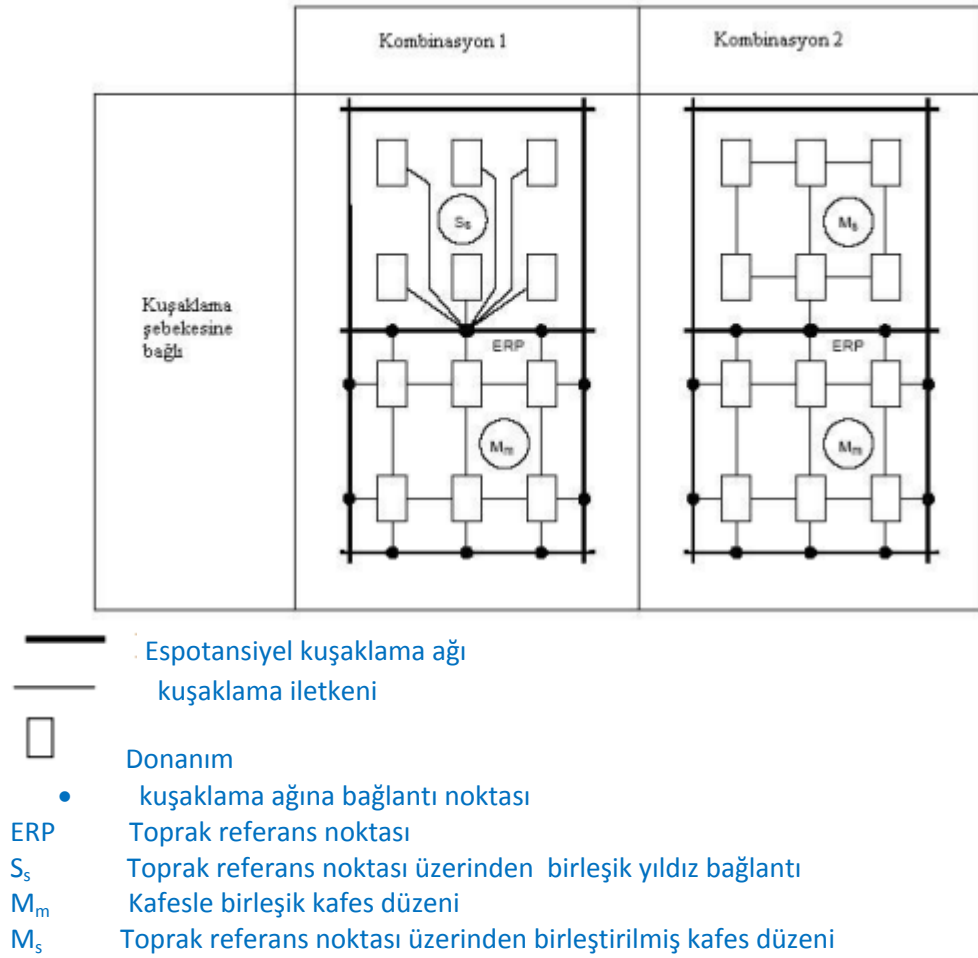
### Şekil 7.12 – İç sistemlerin iletken kısımlarının kuşaklama ağına birleştirilmesi

S bağlantısı yapılması durumunda, iç sistemlerin tüm metal bileşenleri (örneğin dolaplar, mahfazalar, raflar) topraklama sisteminden yalıtılmış olmalıdır. S bağlantısı, yalnızca toprak referans noktası (ERP) olarak görev yapan tek bir kuşaklama barası aracılığıyla topraklama sistemine birleştirilmelidir; bu durumda düzenleme S<sub>s</sub> tipi olur.

S bağlantısı kullanıldığında, donanımlar arasındaki tüm hatlar, endüksiyon döngülerini önlemek amacıyla yıldız bağlantı düzeninin kuşaklama iletkenleri ile paralel ve onlara yakın olacak şekilde döşenmelidir. S bağlantısı, iç sistemlerin nispeten küçük bölgelerde bulunduğu ve tüm hatların bölgeye yalnızca tek bir noktadan girdiği durumlarda kullanılabilir.

M bağlantısı kullanıldığında ise, iç sistemlerin metal bileşenleri (örneğin dolaplar, mahfazalar, raflar) birden fazla kuşaklama noktası ile topraklama sistemine birleştirilmelidir. Bu durumda düzenleme M<sub>M</sub> tipi olur. M bağlantısı, iç sistemlerin yapının tamamına yayılmış nispeten geniş alanlara dağıldığı veya donanımlar arasında çok sayıda hattın bulunduğu ve bu hatların yapıya birden fazla noktadan girdiği durumlarda tercih edilir.

Karmaşık sistemlerde, her iki konfigürasyonun (M ve S) avantajları birleştirilebilir. Bu durum Şekil 7.13’de gösterildiği gibi kombinasyon 1 ( $S_S + M_M$ ) veya Kombinasyon 2 ( $M_S + M_M$ ) düzenlemeleriyle gerçekleştirilebilir.



**Şekil 7.13 – İç sistemlerin iletken kısımlarının kuşaklama ağına birleşim yöntemlerinin kombinasyonları**

#### 7.10.5.4 Kuşaklama baraları

Kuşaklama baraları aşağıdakilerin eş potansiyel kuşaklaması için tesis edilmelidir:

- Bir YKB’ye giren tüm iletken hizmet tesisatları (doğrudan veya uygun DKD’ler kullanılarak)
- Koruma topraklama iletkeni (PE)
- İç sistemlerin metal bileşenleri (örneğin dolaplar, mahfazalar, raflar)
- Binanın çevresi ve içinde YKB’ye ilişkin manyetik ekranlar

Etkili bir kuşaklama için aşağıdaki tesis kurallarına uyulmalıdır.

- Tüm kuşaklama önlemlerinin temeli, düşük empedanslı bir kuşaklama ağıdır
- Kuşaklama baraları, topraklama sistemine mümkün olan en kısa yoldan bağlanmalıdır
- Kuşaklama baraları ve kuşaklama iletkenlerinin malzemesi ve boyutları Madde 7.10.5.6’ya uygun olmalıdır

- DKD’ler, endüktif gerilim düşümlerini en düşük seviyeye indirmek için gerilimli iletkenlerde dahil olmak üzere, kuşaklama baralarına mümkün olan en kısa yoldan bağlanmalıdır,
- Devrenin korunan tarafında (DKD’nin yük tarafında), karşılıklı endüksiyon etkileri, çevrim alanının küçültülmesi veya ekranlı kablolar ya da ekranı her iki uçtan topraklanmış kablo kanalları kullanılması ile en aza indirilmelidir.

#### **7.10.5.5 Bir YKB sınırında kuşaklama**

YKB sınırını geçen tüm metal bölümler ve hizmet tesisatları (örneğin metal borular, enerji hatları veya iletişim hatları) için kuşaklama yapılmalıdır.

YKB 1’e giren hizmet hatlarının kuşaklaması, ilgili hizmet şebekesi işletmecileriyle (örneğin elektrik dağıtım veya telekomünikasyon kuruluşları) görüşülmelidir.

Kuşaklama, sınırdaki giriş noktasına mümkün olduğunca yakın tesis edilen kuşaklama baraları üzerinden yapılmalıdır.

Mümkünse, yapıya giren hizmet tesisatları YKB’ye aynı noktadan girmeli ve aynı kuşaklama barasına bağlanmalıdır. Hizmet tesisatlarının farklı yerlerden YKB’ye girmesi durumunda, her hizmet tesisatı bir kuşaklama barasına bağlanmalı ve bu kuşaklama baraları ise birbirlerine bağlanmalıdır. Bu gibi durumlarda tek bir halka kuşaklama barasının (halka iletkenin) yapılması önerilir.

YKB içinde bulunan iç sistemlerle bağlantısı olan hatların kuşaklama baralarına bağlantısı YKB girişlerinde DKD’ler kullanılarak yapılır. Birbirine bağlanmış veya genişletilmiş YKB kullanımı, gerekli DKD sayısını azaltabilir.

Her YKB sınırında kuşaklanmış ekranlı kablolar veya elektriksel sürekliliği sağlanmış metal kablo kanalları; aynı seviyedeki birden fazla YKB’yi tek bir ortak YKB’de birleştirmek veya bir YKB’yi bir sonraki sınıra kadar genişletmek amacıyla kullanılabilir.

#### **7.10.5.6 Kuşaklama bileşenlerine ilişkin malzemeler ve boyutlar.**

Kullanılan malzemeler, boyutlar ve koşulları TS EN IEC 62305-3’e uygun olmalıdır. Bağlantı bileşenleri için asgari kesit alanı aşağıdaki Çizelge 7.11’a uygun olmalıdır.

Kelepçeler, yıldırımdan korunma seviyesine ilişkin yıldırım akımı değerlerine göre ve akım paylaşımına uygun boyutlandırılmalıdır.

DKD’ler Madde 7.10.7’ye uygun olarak boyutlandırılmalıdır.

Çizelge-7.11 Eş potansiyel bağlantı bileşenleri için en küçük kesit alanları

Eş potansiyel bağlantı bileşeni	Malzeme <sup>a</sup>	Kesit <sup>b</sup> alanı mm <sup>2</sup>

Eş potansiyel bağlantı baraları(bakır,bakır kaplı çelik veya galvanizli çelik)		Cu,Fe	50
Eş potansiyel bağlantı baralarından topraklama sistemine veya diğer bağlantı baralarına giden bağlantı iletkenleri		Cu Al Fe	16 25 50
İç metal tesisatlardan eş potansiyel bağlantı baralarına giden bağlantı iletkenleri		Cu Al Fe	6 10 16
DKD <sup>c</sup> 'lerin topraklama iletkenleri	Sınıf I Sınıf II Sınıf III Diğer DKD <sup>d</sup> 'ler	Cu	16 6 1,5 1
DKD'leri ve aşırı akım koruma cihazlarını aktif iletkenlere bağlayan iletkenler	Sınıf I Sınıf II Sınıf III Diğer DKD <sup>d</sup> 'ler	Cu	6 2,5 1,5 1
<p><sup>a</sup> Kullanılan diğer malzemeler, eşdeğer direnci sağlayacak kesit alanlarına sahip olmalıdır.</p> <p><sup>b</sup> Bazı ülkelerde, termik ve mekanik gerekleri sağlamak koşuluyla daha küçük iletken kesitlerinin kullanılmasına izin verilebilir – bkz. TS EN IEC 62305-1:2024, Ek D.</p> <p><sup>c</sup> Güç uygulamalarında kullanılan DKD'ler için bağlantı iletkenleri, TS EN IEC 60364-5-53 ve TS EN IEC 61643-12'ye göre boyutlandırılmalıdır.</p> <p><sup>d</sup> Diğer DKD'ler; haberleşme ve işaretleşme sistemlerinde kullanılanları da kapsar.</p>			

## 7.10.6 Manyetik ekranlama ve manyetik alandan etkilenmeyecek şekilde hat güzergahı oluşturma

### 7.10.6.1 Genel

Manyetik ekranlama, elektromanyetik alanı ve içte indüklenen darbe büyüklüğünü azaltabilir. İç hatların uygun bir güzergâh takip etmesi de indüklenen iç darbenin büyüklüğünü azaltabilir. Her iki önlem de iç sistemlerde kalıcı arızaların azaltılmasında etkilidir.

### 7.10.6.2 Hacimsel ekranlama

Hacimsel ekranlama, bütün yapıyı, yapının bir bölümünü, bir tek odayı veya donanım mahfazasını kapsayabilen korunan bölgeleri tanımlar. Bunlar, kafes şeklinde veya sürekli metal ekranlar olabilir veya yapıya ilişkin doğal bileşenlerden meydana gelebilir.

Birden fazla ayrı donanımı korumak yerine yapının belirli bir bölgesini korumanın daha pratik ve faydalı olduğu durumlarda hacimsel ekranlama önerilir. Hacimsel ekranlar, yeni bir yapının veya yeni bir iç sistemin ilk planlama aşamasında yapılmalıdır.

### 7.10.6.3 İç hatların ekranlanması

Ekranlama, korunacak sisteme ait kablolama ve donanımla sınırlı olabilir. Bu amaçla kabloların metal ekranları, kapalı metal kablo kanalları ve donanımların metal muhafazaları kullanılır.

#### 7.10.6.4 İç hatların güzergâhlarının belirlenmesi

İç hatların uygun güzergâhı izlemesi, endüksiyon döngülerini en aza indirir ve darbe gerilimlerinin yapı içindeki etkilerini azaltır. Bu amaçla kablolar, yapıdaki topraklanmış doğal bileşenlere yakın ve paralel ve/veya elektrik ve iletişim hatları birlikte döşenir. Ancak elektrik hatları ile ekransız iletişim kabloları arasında girişimi önlemek için ayırma uzaklığına dikkat edilmelidir.

#### 7.10. 6.5 Dış hatların ekranlanması

Yapıya giren dış hatların ekranlanması; bu kabloları kablo ekranları, kapalı metal kablo kanalları ve betonun çelik donatıları ile birbirlerine bağlı beton kablo kanalları içine koymakla sağlanır.Dış hatların ekranlanması faydalıdır ancak çoğu durumda YKS tasarımcısının sorumluluğunda değildir .(çünkü dış hatların sahibi genellikle şebeke işletmecisidir).

#### 7.10.6.6 Manyetik ekranların malzemesi ve boyutları

YKB 0<sub>A</sub> ile YKB 1 sınırında, manyetik ekranların (örneğin kafes yapılı hacimsel ekranlar, kablo ekranları ve donanım mahfazaları) malzeme ve boyutları, yakalama ucu iletkenleri ve/veya iniş iletkenleri TS EN IEC 62305-3 gereklerine uygun olmalıdır. Özellikle:

- Levha metal bölümler, metal kanallar, borular ve kablo ekranlarının asgari kalınlığı, Çizelge 7.2'ye uygun olmalıdır
- Kafes biçimli hacimsel ekranların yerleşimi ve iletkenlerinin asgari kesit alanı, Çizelge 7.6'e uygun olmalıdır

Yıldırım akımlarını taşıma amacıyla kullanılmayan manyetik ekranların Çizelge 7.2'e uygun olarak boyutlandırılmasına aşağıdaki durumlarda gerek yoktur.

- YKB 1/2 veya daha yüksek bölgelerin sınırında, manyetik ekranlar ile YKS arasındaki ayırma mesafesi sağlanıyorsa (Madde 7.6.3)
- Herhangi bir YKB sınırında, yapıya yıldırım düşmesine bağlı tehlikeli olay sayısı olan  $N_D$  ihmal edilebilir düzeydeyse, yani  $N_D < 0,01/\text{yıl}$  ise.

#### 7.10.7 DKD ile koruma

İç sistemlerin darbelere karşı korunması, hem güç hem de iletişim hatları için koordine edilmiş bir DKD sisteminden oluşan sistematik bir yaklaşım gerektirir.

Birden fazla iç YKB (YKB 1, YKB 2 ve daha yüksek) içeren yıldırımdan korunma bölgeleri kavramına göre tasarlanan YEKS'de, DKD(ler) her bir YKB'nin hat girişine yerleştirilmelidir (bkz. Şekil 7.4).

Yalnızca YKB 1 kullanılan YEKS'de ise DKD en azından YKB 1'in hat girişine yerleştirilmelidir.

Her iki durumda da, DKD ile korunacak donanım arasındaki mesafe uzun ise ilave DKD'ler gerekebilir (bkz. TS EN IEC 62305-4 Ek C).

DKD'ler aşağıdaki standartlara uygun olmalıdır:

- güç sistemleri için TS EN IEC 61643-11,
- haberleşme ve işaretleşme sistemleri için TS EN 61643-21,

Koordine edilmiş bir DKD sisteminin seçimi ve tesisine ilişkin bilgiler TS EN IEC 62305-4 Ek C'de verilmiştir. Koordineli DKD sisteminin seçimi ve tesisi şu standartlara uygun olmalıdır:

- güç sistemlerinin korunması için IEC 61643-12 ve IEC 60364-5-53,
- haberleşme ve işaretleşme sistemlerinin korunması için IEC 61643-22,

Yapı içindeki farklı tesisat noktalarında DKD'lerin boyutlandırılması amacıyla, yıldırımın oluşturduğu aşırı gerilimlerin büyüklüğüne ilişkin bilgi ve kılavuzlar TS EN IEC 62305-4:2024 Ek D ve TS EN IEC 62305-1:2024 Ek E'de verilmiştir.

## **7.10.8 YEKS'nin denetimi(muayenesi)**

### **7.10.8.1 Genel**

Denetim; teknik dokümantasyonun kontrolünü, gözle kontrolü ve ölçümleri kapsamalıdır. Denetimin amacı aşağıdaki aşağıdakileri doğrulamaktır:

- YEKS'nin tasarıma uygunluğu,
- YEKS'nin tasarımda öngörülen koruma işlevini yerine getirdiği,
- İlave edilen yeni koruma önlemlerinin YEKS ile uyumunun sağlandığı,

Denetimler aşağıdaki durumlarda gerçekleştirilmelidir:

- YEKS'nin kurulumu sırasında,
- YEKS kurulumu tamamlandıktan sonra,
- Periyodik olarak,
- YEKS ile ilgili bileşenlerde yapılan herhangi bir değişiklik sonrasında,
- Gerekli görüldüğünde yapıya yıldırım düşmesi sonrasında (örneğin bir yıldırım darbe sayacı veya yıldırım akımı ölçüm sistemi tarafından kayıt alınması durumunda, görgü tanığı beyanı bulunması halinde veya yapıda yıldırıma bağlı hasara dair görsel kanıt bulunması durumunda).

Periyodik denetimlerin sıklığı aşağıdaki hususlar dikkate alınarak belirlenmelidir:

- Korozif topraklar ve korozif atmosfer koşulları gibi yerel çevresel şartlar,
- Uygulanan koruma önlemlerinin türü.

### **7.10.8.2 Denetim İşlemleri**

#### **7.10.8.2.1 Teknik raporun kontrolü**

Yeni bir YEKS'nin kurulumu sonrasında, teknik belgeler ilgili standartlara uygunluk ve eksiksizlik açısından kontrol edilmeli ve sürekli güncellenmelidir (örneğin, YEKS'de değişiklikler yapılması veya genişletilmesinden sonra)

#### **7.10.8.2.2 Gözle denetim(muayene)**

Gözle denetim aşağıdaki hususların doğrulanması amacıyla yapılmalıdır:

- İletkenlerde ve bağlantı noktalarında gevşek bağlantı veya kazara oluşmuş kopukluk bulunmadığını;
- Sistemin herhangi bir bölümünün, özellikle toprak seviyesi civarında, korozyon nedeniyle zayıflama olmadığını;
- Eş potansiyel kuşaklama iletkenlerinin ve kablo ekranlarının sağlam olduğunu;
- Farklı metal kısımlar arasındaki eş potansiyel bağlamaların sağlam ve sürekliliğinin sağlanmış olduğunu;
- İlave koruma önlemleri gerektirecek herhangi bir ilave veya değişiklik yapılmamış olduğunu;
- DKD'lerde ve bunlara ait sigorta veya ayırıcılarda arıza belirtisi görülmediğini;
- Uygun hat güzergâhlarının korunduğunu;
- Hacimsel ekranlara olan güvenlik mesafelerinin sağlandığını.

#### **7.10.8.2.3 Ölçmeler**

Gözle muayene edilemeyen topraklama ve eş potansiyel bağlama sistemine ait bölümler üzerinde elektriksel süreklilik ölçümü yapılmalıdır.

#### **7.10.8.3 Denetim raporu**

Denetim sürecini kolaylaştırmak amacıyla bir denetim kılavuzu hazırlanmalıdır. Bu kılavuz, tesisata ve bileşenlerine, deney yöntemine ve kaydedilen deney verilerine ilişkin bütün hususların rapor edilebilmesi için, denetleyiciye görevini yaparken yardımcı olmak amacıyla yeterli bilgileri içermelidir.

Denetleyici, teknik rapora ve önceki denetim raporlarında içeren bir rapor hazırlamalıdır.

Denetim raporu aşağıdaki bilgileri içermelidir:

- YEKS'nin genel durumu
- Teknik rapordan sapmalar
- Yapılan ölçümlerin sonuçları
- Denetim tarihi
- Denetleyici (ler)in adı

#### **7.10.8.4 Bakım**

Denetim sonrasında tespit edilen tüm kusurlar gecikmeksizin giderilmelidir. Gerekli olması halinde teknik rapor güncellenmelidir.